

SAIL-M12WM12W-CD-5.5A**Weidmüller Interface GmbH & Co. KG**

Klingenbergstraße 26

D-32758 Detmold

Germany

www.weidmueller.com



Połączenia między dwoma I/O Slaves lub między sterownikiem a uczestnikiem I/O najbezpieczniej realizuje się wstępnie konfekcjonowanymi przewodami.. Oferta sięga od przewodów PROFIBUS przez CANopen, DeviceNet™, EtherCAT aż po przewody do Ethernetu.

Ogólne dane zamówieniowe

Wersja	Przewód magistrali, Kabel połączeniowy, M12 / M12, Liczba biegunów: 5, 5.5 m, styk, 90° – gniazdo 90°, Ekranowane: Tak, LED: Nie, Materiał płaszcz: PUR, Halogenki: Nie
Nr zam.	1062150550
Typ	SAIL-M12WM12W-CD-5.5A
GTIN (EAN)	4050118456837
Ilość	1 szt.

SAIL-M12WM12W-CD-5.5A

Weidmüller Interface GmbH & Co. KG

Klingenbergstraße 26

D-32758 Detmold

Germany

www.weidmueller.com

Dane techniczne

Dopuszczenia

Atesty



ROHS	Zgodny
UL File Number Search	Witryna UL
Nr certyfikatu (cULus)	E307231

Wymiary i masa

Długość	5.5 mm	Długość (cale)	0.2165 inch
Masa netto	400 g		

Zgodność produktu z wymogami środowiska naturalnego

Status zgodności z dyrektywą RoHS	Zgodne, z wyłączeniem
Wyłączenie RoHS (w przypadkach, w których ma to zastosowanie / jest znane)	6c
REACH SVHC	Lead 7439-92-1
SCIP	1c533b66-fcff-4da5-b89f-fd555fbf5cb55

Specyfikacje techniczne kabla

Długość kabla	5.5 m	kolor płaszczka	fioletowy
Odporność na olej	zgodnie z wymaganiami IEC 60811:404	Przydatność do łańcucha ciągowego	Tak
Przekrój żyły	0.38 mm ²	liczba żył	5
Ekranowane	Tak	Halogenki	Nie
izolacja	PE, Poliolefiny	Przyspieszenie	4 m/s ²
promień zgięcia min., ruchomy	8 x średnica kabla	promień zgięcia, min., ułożony na stałe	4 x średnica kabla
Cykle gięcia	2 mln	Przekrój przewodu (druk/online)	2 x 0,34 mm ² + 2 x 0,22 mm ²
odporność na rozprzestrzenianie się płomienia	in accordance with IEC 60332-1-2, in accordance with UL 1581 VW-1 and UL 2556 sec.9.4	Prędkość	4 m/s
Materiał płaszczka	PUR	Konfigurowalna długość kabla	Nie
Zewnętrzna okładzina zgodnie z UL AWM style	20236 (80 °C / 30 V)	Kabel hybrydowy	Tak
Sieciovane radiacyjnie	Nie	Odporność na iskry spawalnicze	Nie
Kodowanie kolorami	czerwony, czarny, biały, niebieski	Zakres temperatur, stały	-40...80 °C
Odporne na ściegi spawalnicze	Nie	Zakres temperatur, zmienny, min. / maks.	-30...70 °C
Liczba biegunów	5	Średnica zewnętrzna	6.9 mm ± 0.3 mm

Dane ogólne techniczne

kodowanie	Kodowanie A	Ścieżka połączenia	M12 / M12
Powierzchnia styku	pozlacany	LED	Nie
Wykonanie	styk, 90° — gniazdo 90°	Podstawowy materiał obudowy	PUR
Materiał styków	CuZn35PB2	Napięcie znamionowe	125 V
Znamionowe natężenie prądu	4 A	Stopień ochrony	IP67
Cykle wpinania	≥ 100	Stopień zanieczyszczenia	3

SAIL-M12WM12W-CD-5.5A**Weidmüller Interface GmbH & Co. KG**

Klingenbergstraße 26

D-32758 Detmold

Germany

www.weidmueller.com

Dane techniczne

zmostkowany	Nie	Materiał pierścienia gwintowanego	mosiądz, niklowany
Zakres temperatury obudowy	-25...+80 °C	Moment dokręcający	M12: 0,8 - 1,2 Nm

Standardy ogólne

Nr certyfikatu (cULus) E307231

Właściwości elektryczne

Napięcie znamionowe 125 V

wtyki lewe

Wtyk po lewej M12, Kodowanie A, Liczba biegunów: 5, IP67, styk męski, zakrzywiony 0°, wtyk, Ekranowane

wtyki prawe

Wtyk po prawej M12, Kodowanie A, Liczba biegunów: 5, IP67, styk żeński, zakrzywiony 0°, wtyk, Ekranowane

Klasyfikacje

ETIM 8.0	EC002599	ETIM 9.0	EC002599
ETIM 10.0	EC002599	ECLASS 14.0	27-06-03-08
ECLASS 15.0	27-06-03-08		

SAIL-M12WM12W-CD-5.5A

Weidmüller Interface GmbH & Co. KG
Klingenbergstraße 26
D-32758 Detmold
Germany

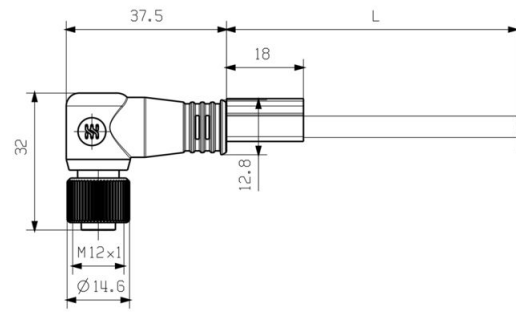
www.weidmueller.com

Rysunki

Rysunek wymiarowy

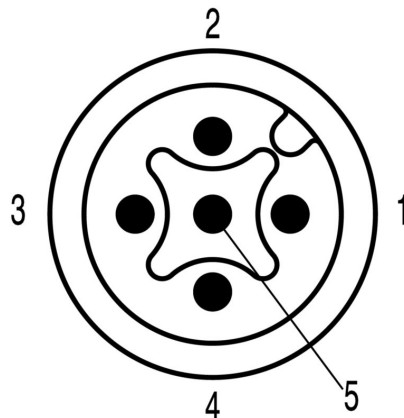


Male, angled



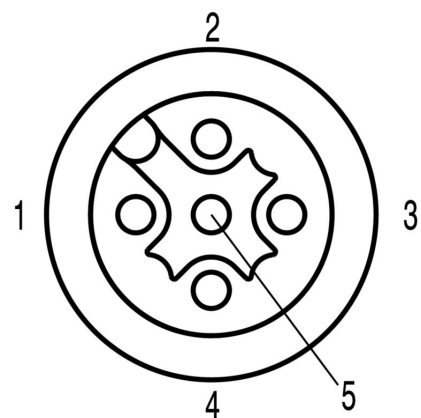
Socket angled

Schemat biegunów



Pin

Schemat biegunów



Socket

SAIL-M12WM12W-CD-5.5A

Weidmüller Interface GmbH & Co. KG
Klingenbergstraße 26
D-32758 Detmold
Germany

www.weidmueller.com

Rysunki

Schemat połączeń



Idealne narzędzie: Screwty® z regulacją momentu obrotowego



Light, securely screwed-in round plug-in connectors. Screwty set DM / VPE: 1 / Order No.: 1920000000 Adapters: M12, M12 F, M8, M8 F