

SAIL-M12WM12W-CD-4.0A**Weidmüller Interface GmbH & Co. KG**

Klingenbergstraße 26

D-32758 Detmold

Germany

www.weidmueller.com



Połączenia między dwoma I/O Slaves lub między sterownikiem a uczestnikiem I/O najbezpieczniej realizuje się wstępnie konfekcjonowanymi przewodami.. Oferta sięga od przewodów PROFIBUS przez CANopen, DeviceNet™, EtherCAT aż po przewody do Ethernetu.

Ogólne dane zamówieniowe

Wersja	Przewód magistrali, Kabel połączeniowy, M12 / M12, Liczba biegunów: 5, 4 m, Ekranowane: Tak, LED: Nie, Materiał płaszczka: PUR, Halogenki: Nie
Nr zam.	1062150400
Typ	SAIL-M12WM12W-CD-4.0A
GTIN (EAN)	4050118456813
Ilość	1 szt.

SAIL-M12WM12W-CD-4.0A

Weidmüller Interface GmbH & Co. KG
Klingenbergstraße 26
D-32758 Detmold
Germany

www.weidmueller.com

Technical data

Dopuszczenia

Atesty



ROHS	Zgodny
UL File Number Search	Witryna UL
Nr certyfikatu (cULus)	E307231

Wymiary i masa

Masa netto	278 g
------------	-------

Zgodność produktu z wymogami środowiska naturalnego

Status zgodności z dyrektywą RoHS	Zgodne, z wyłączeniem
Wyłączenie RoHS (w przypadkach, w których ma to zastosowanie / jest znane)	6c
REACH SVHC	Lead 7439-92-1
SCIP	1c533b66-fcff-4da5-b89f-fd55fbf5cb55

Specyfikacje techniczne kabla

Długość kabla	4 m	kolor płaszczka	fioletowy
Przydatność do łańcucha ciągowego	Tak	Ekranowane	Tak
Halogenki	Nie	izolacja	TPE
Przyspieszenie	5 m/s ²	promień zgięcia min., ruchomy	10 x średnica kabla
promień zgięcia, min., ułożony na stałe	5 x średnica kabla	Cykle gięcia	3 miliony
Przekrój przewodu (druk/online)	2 x 0,34 mm ² + 2 x 0,22 mm ²	Prędkość	180 m/s
Materiał płaszczka	PUR	Konfigurowalna długość kabla	Nie
Zewnętrzna okładzina zgodnie z UL AWM style	20236 (80 °C / 30 V)	Kabel hybrydowy	Nie
Sieciowane radiacyjnie	Nie	Odporność na iskry spawalnicze	Nie
Kodowanie kolorami	biały, niebieski, czerwony, czarny	Zakres temperatur, stały	-40...80 °C
Odporne na ściegi spawalnicze	Nie	Zakres temperatur, zmienny, min. / maks.	-10...80 °C
Liczba biegunów	5	Średnica zewnętrzna	7 mm ± 0.3 mm

Dane ogólne techniczne

kodowanie	Kodowanie A	Ścieżka połączenia	M12 / M12
Powierzchnia styku	pozlacany	LED	Nie
Podstawowy materiał obudowy	PUR	Napięcie znamionowe	125 V
Znamionowe natężenie prądu	4 A	Stopień ochrony	IP67
Cykle wpinania	≥ 100	Stopień zanieczyszczenia	3
zmostkowany	Nie	Materiał pierścienia gwintowanego	mosiądz, niklowany
Zakres temperatury obudowy	-25...+80 °C	Moment dokręcający	M12: 0,8 - 1,2 Nm

Standardy ogólne

Nr certyfikatu (cULus)	E307231
------------------------	---------

SAIL-M12WM12W-CD-4.0A

Weidmüller Interface GmbH & Co. KG
 Klingenbergstraße 26
 D-32758 Detmold
 Germany

www.weidmueller.com

Technical data

Właściwości elektryczne

Napięcie znamionowe	125 V
---------------------	-------

wtyki lewe

Wtyk po lewej	M12, Kodowanie A, IP67, styk męski, zakrzywiony 90°, Tworzywo sztuczne, Ekranowane
---------------	--

wtyki prawe

Wtyk po prawej	M12, Kodowanie A, IP67, styk żeński, prosty, Tworzywo sztuczne, Ekranowane
----------------	--

Klasyfikacje

ETIM 8.0	EC002599	ETIM 9.0	EC002599
ETIM 10.0	EC002599	ECLASS 14.0	27-06-03-08
ECLASS 15.0	27-06-03-08		

SAIL-M12WM12W-CD-4.0A

Weidmüller Interface GmbH & Co. KG
Klingenbergstraße 26
D-32758 Detmold
Germany

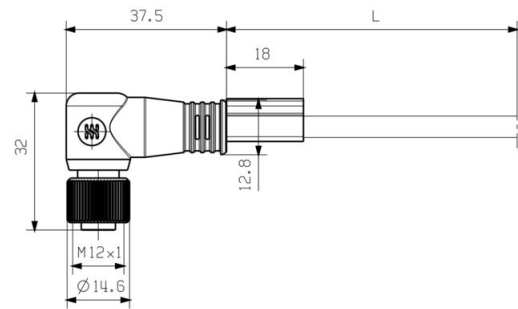
Drawings

www.weidmueller.com

Rysunek wymiarowy

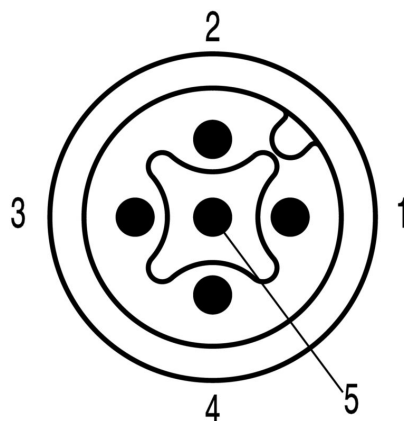


Male, angled



Socket angled

Schemat biegunów



Pin

Schemat biegunów



Socket

Drawings

Schemat połączeń



Idealne narzędzie: Screwty® z regulacją momentu obrotowego



Light, securely screwed-in round plug-in connectors. Screwty set DM / VPE: 1 / Order No.: 1920000000 Adapters: M12, M12 F, M8, M8 F