

SAIL-M12GM12W-CD-10A**Weidmüller Interface GmbH & Co. KG**

Klingenbergstraße 26

D-32758 Detmold

Germany

www.weidmueller.com



Połączenia między dwoma I/O Slaves lub między sterownikiem a uczestnikiem I/O najbezpieczniej realizuje się wstępnie konfekcjonowanymi przewodami.. Oferta sięga od przewodów PROFIBUS przez CANopen, DeviceNet™, EtherCAT aż po przewody do Ethernetu.

Ogólne dane zamówieniowe

Wersja	Przewód magistrali, Kabel połączeniowy, M12 / M12, Liczba biegunów: 5, 10 m, styk, prosty – gniazdo, 90°, Ekranowane: Tak, LED: Nie, Materiał płaszczka: PUR, Halogenki: Nie
Nr zam.	1061991000
Typ	SAIL-M12GM12W-CD-10A
GTIN (EAN)	4032248811724
Ilość	1 szt.

SAIL-M12GM12W-CD-10A

Weidmüller Interface GmbH & Co. KG

Klingenbergstraße 26

D-32758 Detmold

Germany

www.weidmueller.com

Dane techniczne

Dopuszczenia

Atesty



ROHS	Zgodny
UL File Number Search	Witryna UL
Nr certyfikatu (cULus)	E307231

Wymiary i masa

Długość	10 mm	Długość (cale)	0.3937 inch
Masa netto	623 g		

Zgodność produktu z wymogami środowiska naturalnego

Status zgodności z dyrektywą RoHS	Zgodne, z wyłączeniem
Wyłączenie RoHS (w przypadkach, w których ma to zastosowanie / jest znane)	6c
REACH SVHC	Lead 7439-92-1
SCIP	1c533b66-fcff-4da5-b89f-fd555bf5cb55

Specyfikacje techniczne kabla

Długość kabla	10 m	kolor płaszczka	fioletowy
Przydatność do tańcucha ciągowego	Tak	Przekrój żyły	0.34 mm ²
liczba żył	5	Ekranowane	Tak
Halogenki	Nie	izolacja	PE
Przyspieszenie	7 m/s ²	promień zgięcia min., ruchomy	10 x średnica kabla
Cykle gięcia	5 milionów	Przekrój przewodu (druk/online)	2 x 0,34 mm ² + 2 x 0,22 mm ²
odporność na rozprzestrzenianie się płomienia	in accordance with IEC 60332-1-2, Zgodnie z wymaganiami UL1581 UL/ CUL FT1	Prędkość	180 m/s
Materiał płaszczka	PUR	Konfigurowalna długość kabla	Nie
Kabel hybrydowy	Tak	Sieciowane radiacyjnie	Nie
Odporność na iskry spawalnicze	Nie	Kodowanie kolorami	czerwony, czarny, biały, niebieski
Odporne na ściegi spawalnicze	Nie	Zakres temperatur, zmienny, min. / maks.	-20...80 °C
Liczba biegunów	5	Średnica zewnętrzna	6.9 mm ± 0.3 mm

Dane ogólne techniczne

kodowanie	Kodowanie A	Ścieżka połączenia	M12 / M12
Powierzchnia styku	pozlacany	LED	Nie
Wykonanie	styk, prosty – gniazdo, 90°	Podstawowy materiał obudowy	PUR
Materiał styków	CuZn35PB2	Napięcie znamionowe	125 V
Znamionowe natężenie prądu	4 A	Stopień ochrony	IP67
Cykle wpinania	≥ 100	Stopień zanieczyszczenia	3
zmostkowany	Nie	Materiał pierścienia gwintowanego	mosiądz, niklowany
Zakres temperatury obudowy	-25...+80 °C	Moment dokręcający	M12: 0,8 - 1,2 Nm

SAIL-M12GM12W-CD-10A

Weidmüller Interface GmbH & Co. KG
 Klingenbergstraße 26
 D-32758 Detmold
 Germany

www.weidmueller.com

Dane techniczne
Standardy ogólne

Norma dot. łączników wtykowych	IEC 61076-2-101	Nr certyfikatu (cULus)	E307231
--------------------------------	-----------------	------------------------	---------

Właściwości elektryczne

Napięcie znamionowe	125 V
---------------------	-------

wtyki lewe

Wtyk po lewej	M12, Kodowanie A, Liczba biegunów: 5, IP67, styk męski, prosty, wtyk, Ekranowane
---------------	---

wtyki prawe

Wtyk po prawej	M12, Kodowanie A, Liczba biegunów: 5, IP67, styk żeński, zakrzywiony 0°, wtyk, Ekranowane
----------------	--

Klasyfikacje

ETIM 8.0	EC002599	ETIM 9.0	EC002599
ETIM 10.0	EC002599	ECLASS 14.0	27-06-03-08
ECLASS 15.0	27-06-03-07		

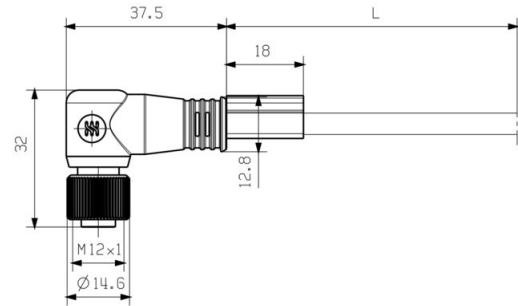
Rysunki

www.weidmueller.com

Rysunek wymiarowy

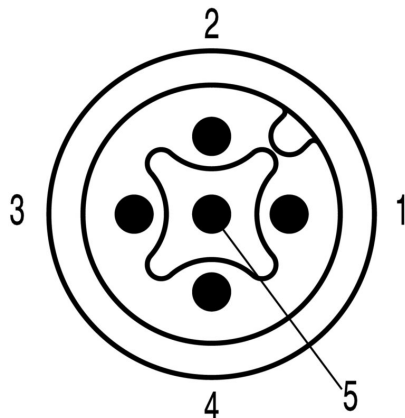


Male, straight



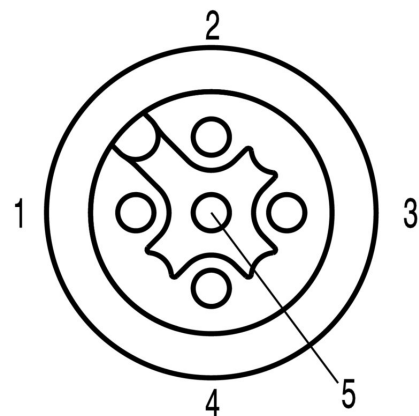
Socket angled

Schemat biegunów



Pin

Schemat biegunów



Socket

Rysunki

Schemat połączeń



Idealne narzędzie: Śruby ® z regulacją momentu obrotowego



Light, securely screwed-in round plug-in connectors. Screw set DM / VPE: 1 / Order No.: 1920000000 Adapters: M12, M12 F, M8, M8 F