

## IE-C5DB4RE0015MCAMCA-E

**Weidmüller Interface GmbH & Co. KG**

Klingenbergstraße 26

D-32758 Detmold

Germany

[www.weidmueller.com](http://www.weidmueller.com)



Konfekcjonowane kable IE, kabel kolejowy, kat. 5, niebieski lub czarny, M12

### Ogólne dane zamówieniowe

Wersja	Kabel systemowy, M12 kodowanie D – kołek kątowy IP 67, M12 kodowanie D – kołek kątowy IP 67, Cat.5 (ISO/IEC 11801) / Cat.5e (TIA T568-B), Radox GWK S, 1.5 m
Nr zam.	<a href="#">1059970015</a>
Typ	IE-C5DB4RE0015MCAMCA-E
GTIN (EAN)	4032248808724
Ilość	1 szt.

## IE-C5DB4RE0015MCAMCA-E

Weidmüller Interface GmbH &amp; Co. KG

Klingenbergstraße 26

D-32758 Detmold

Germany

www.weidmueller.com

## Dane techniczne

## Dopuszczenia

ROHS Zgodny

## Wymiary i masa

Długość	1.5 m	Długość (cale)	59.0551 inch
Masa netto	127.6 g		

## Temperatury

Temperatura magazynowania	-40 °C...90 °C	Temperatura eksploatacyjna	-40 °C...90 °C
Temperatura układania	-25 °C...90 °C		

## Zgodność produktu z wymogami środowiska naturalnego

Status zgodności z dyrektywą RoHS	Zgodne, z wyłączeniem
Wyłączenie RoHS (w przypadkach, w których ma to zastosowanie / jest znane)	6c
REACH SVHC	Lead 7439-92-1
SCIP	67cf1078-beca-4687-860b-dc475a6ec24a

## Specjalne standardy dla kabli

Zabezpieczenie przeciwpożarowe magistral	Zgodnie z ISO 6722-1 5.22 (UN ECE-R 118.01)	Zawartość fluoru	According to EN 60684-2 Section 45.2
Pionowe rozprzestrzenianie się płomieni na wiązkach kablowych	According to BS4066-3, DIN EN 50266-2-5, According to IEC 60332-3-25 D	Wielozżyłowe metalowe kable do transmisji danych i kable kontrolne	According to EN50288-2-2
zawartość halogenowodorów	According to EN-50267-2-1, According to IEC 60754-1	Korozyjność gazów pożarowych	to IEC 60754-2
Ochrona przeciwpożarowa w pojazdach szynowych	According to DIN 5510-2 fire safety levels 1,2,3,4, According to BS 6853, According to EN50288-2-2, According to EN 45545, HL1 - HL3	Gęstość dymu	According to BS 6853 Appendix D, zgodnie z wymaganiami EN 50268-2, According to IEC 61034-2
Gazy trujące	According to BS 6853 Appendix B		

## Standardy ogólne

Norma dot. łączników wtykowych IEC 61076-2-101

## Budowa kabla

Przewody plecione	7	kolor płaszczka	czarny
Przekrój	2*2*AWG 22/7 - 2*2*0,36 mm <sup>2</sup>	Ekranowanie	SF/UTP
Średnica izolacji	1.95 mm	Średnica płaszczka, maks.	7.55 mm
Średnica płaszczka, min.	6.95 mm	tworzywo płaszczka	Radox GKW S

## Własności kabli elektrycznych

Kategoria Cat.5 (ISO/IEC 11801) / Cat.5e (TIA T568-B)

## IE-C5DB4RE0015MCAMCA-E

Weidmüller Interface GmbH &amp; Co. KG

Klingenbergstraße 26

D-32758 Detmold

Germany

www.weidmueller.com

## Dane techniczne

## Własności mechaniczne i materiałowe kabli

Odporność na olej	in accordance with EN 50306-3	Halogenki	bezhalogenowe, zgodnie z IEC 60754-2
Promień gięcia, min., powtarzany	6 *średnica	Wytrzymałość na ścieranie	bardzo dobrze
odporność na rozprzestrzenianie się płomienia	in accordance with IEC 60332-1-2	Korozyjność gazów pożarowych	to IEC 60754-2
Gęstość dymu	According to BS 6853 Appendix D, zgodnie z wymaganiami EN 50268-2, According to IEC 61034-2		

## wtyki lewe

Wtyk po lewej	M12, Kodowanie D, IP67, styk męski, zakrzywiony 90°, wtyk, Tworzywo sztuczne, Ekranowane
---------------	--

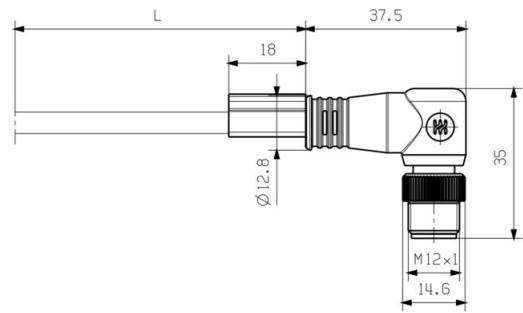
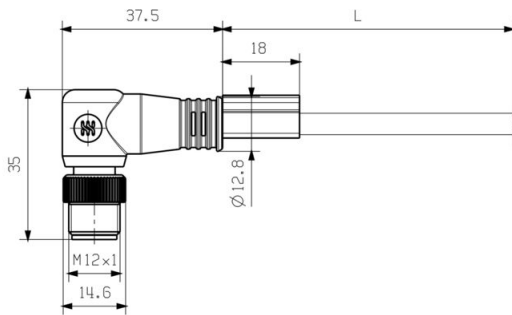
## wtyki prawe

Wtyk po prawej	M12, Kodowanie D, IP67, styk męski, zakrzywiony 90°, wtyk, Tworzywo sztuczne, Ekranowane
----------------	--

## Klasyfikacje

ETIM 8.0	EC002599	ETIM 9.0	EC002599
ETIM 10.0	EC002599	ECLASS 14.0	27-06-03-08
ECLASS 15.0	27-06-03-08		

**Rysunki**



**Schemat połączeń**

**Rysunek szczegółowy**

M12		M12
1	yellow	1
2	white	2
3	orange	3
4	blue	4



## IE-C5DB4RE0015MCAMCA-E

Weidmüller Interface GmbH &amp; Co. KG

Klingenbergstraße 26

D-32758 Detmold

Germany

www.weidmueller.com

## Akcesoria

## Screwty® narzędzie do dławnic kablowych



Doskonałe narzędzie w każdym z możliwych zastosowań. Screwty® jest idealnym narzędziem wielofunkcyjnym do pewnego mocowania wszystkich popularnych rodzajów kabli czujników i elementów wykonawczych. Nawet trudnodostępne wtyki okrągłe stają się osiągalne dzięki użyciu Screwty®. Prosty ruch obrotowy dokręca i odkręca złącza, bez konieczności użycia dużej siły. Wkrętak Screwty® jest rozwiązaniem unikatowym, a zarazem globalnym, ponieważ pasuje do większości kabli i wtyków innych dostawców (ponad 90 %). Screwty® składa się z rękojeści z tradycyjnym adapterem 1/4". Dzięki temu można go używać do wszystkich rozmiarów: złączy wtykowych okrągłych M12 i M8, adaptowalnych wtyków i gniazd M12F i M8F, a także wtyków i gniazd M23.

## Ogólne dane zamówieniowe

Typ	SCREWTY- M12	Wersja	
Nr zam.	<a href="#">1900000000</a>	Narzędzie do skręcania do oblewanych przewodów M12	
GTIN (EAN)	4032248375868		
Ilość	1 ST		

## Screwty® narzędzie do dławnic kablowych, z regulacją momentu obrotowego



Doskonałe narzędzie w każdym z możliwych zastosowań. Screwty® jest idealnym narzędziem wielofunkcyjnym do pewnego mocowania wszystkich popularnych rodzajów kabli czujników i elementów wykonawczych. Nawet trudnodostępne wtyki okrągłe stają się osiągalne dzięki użyciu Screwty®. Prosty ruch obrotowy dokręca i odkręca złącza, bez konieczności użycia dużej siły. Wkrętak Screwty® jest rozwiązaniem unikatowym, a zarazem globalnym, ponieważ pasuje do większości kabli i wtyków innych dostawców (ponad 90 %). Screwty® składa się z rękojeści z tradycyjnym adapterem 1/4". Dzięki temu można go używać do wszystkich rozmiarów: złączy wtykowych okrągłych M12 i M8, adaptowalnych wtyków i gniazd M12F i M8F, a także wtyków i gniazd M23.

## Ogólne dane zamówieniowe

Typ	SCREWTY-M12-DM	Wersja	
Nr zam.	<a href="#">1900001000</a>	Narzędzie do skręcania do oblewanych przewodów M12	
GTIN (EAN)	4032248436408		
Ilość	1 ST		

## IE-C5DB4RE0015MCAMCA-E

Weidmüller Interface GmbH &amp; Co. KG

Klingenbergstraße 26

D-32758 Detmold

Germany

www.weidmueller.com

## Akcesoria

## Screwty® narzędzie do dławnic kablowych



Doskonałe narzędzie w każdym z możliwych zastosowań. Screwty® jest idealnym narzędziem wielofunkcyjnym do pewnego mocowania wszystkich popularnych rodzajów kabli czujników i elementów wykonawczych. Nawet trudnodostępne wtyki okrągłe stają się osiągalne dzięki użyciu Screwty®. Prosty ruch obrotowy dokręca i odkręca złącza, bez konieczności użycia dużej siły. Wkrętak Screwty® jest rozwiązaniem unikatowym, a zarazem globalnym, ponieważ pasuje do większości kabli i wtyków innych dostawców (ponad 90 %). Screwty® składa się z rękojeści z tradycyjnym adapterem 1/4". Dzięki temu można go używać do wszystkich rozmiarów: złączy wtykowych okrągłych M12 i M8, adaptowalnych wtyków i gniazd M12F i M8F, a także wtyków i gniazd M23.

## Ogólne dane zamówieniowe

Typ	SCREWTY SET	Wersja
Nr zam.	<a href="#">1910000000</a>	Narzędzie do dławnic kablowych dla linii i złączy M8, M12
GTIN (EAN)	4032248436842	
Ilość	1 ST	

## Screwty® narzędzie do dławnic kablowych, z regulacją momentu obrotowego



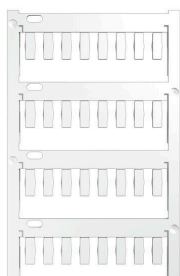
Doskonałe narzędzie w każdym z możliwych zastosowań. Screwty® jest idealnym narzędziem wielofunkcyjnym do pewnego mocowania wszystkich popularnych rodzajów kabli czujników i elementów wykonawczych. Nawet trudnodostępne wtyki okrągłe stają się osiągalne dzięki użyciu Screwty®. Prosty ruch obrotowy dokręca i odkręca złącza, bez konieczności użycia dużej siły. Wkrętak Screwty® jest rozwiązaniem unikatowym, a zarazem globalnym, ponieważ pasuje do większości kabli i wtyków innych dostawców (ponad 90 %). Screwty® składa się z rękojeści z tradycyjnym adapterem 1/4". Dzięki temu można go używać do wszystkich rozmiarów: złączy wtykowych okrągłych M12 i M8, adaptowalnych wtyków i gniazd M12F i M8F, a także wtyków i gniazd M23.

## Ogólne dane zamówieniowe

Typ	SCREWTY SET -DM	Wersja
Nr zam.	<a href="#">1920000000</a>	Narzędzie do dławnic kablowych dla linii i złączy M8, M12
GTIN (EAN)	4032248436859	
Ilość	1 ST	

## Akcesoria

## neutralna



TM-I jest uznanym i certyfikowanym oznacznikiem do zastosowań inżynierii ruchu. Oferta obejmuje różne długości znaczników, umożliwiającą wykonywanie indywidualnych etykiet z długimi ciągami znaków. Łatwe oddzielanie i montaż dzięki polu oznaczenia projektu. Wcześniejszy montaż tulejek oraz późniejsze wkładanie znaczników zapewnia doskonałą uniwersalność. Specjalny kontur TM-I ułatwia wyposażenie oraz zapewnia mocne osadzenie. Są kompatybilne z licznymi, dostępnymi w handlu tulejami. Dzięki formatowi MultiCard można szybko i wygodnie drukować szyldy przy użyciu drukarki PrintJet CONNECT, plotera lub flamastra STI. Łatwe oddzielanie i montaż dzięki polu oznaczenia projektu. Uznanym i certyfikowanym oznacznikiem do zastosowań inżynierii ruchu. Wcześniejszy montaż tulejek oraz późniejsze wkładanie znaczników zapewnia doskonałą uniwersalność. Nie nadaje się do opisywania atramentem P-Ink lub flamastrem STI na tulejach CLI T. Do nadruku na zamówienie: Prosimy o przesłanie pliku z oprogramowaniem etykietującym M-Print PRO lub M-Print PRO Online (bez instalacji) zgodnie z naszymi specyfikacjami etykietowania.

## Ogólne dane zamówieniowe

Typ	TM-I 12 MC NE GE	Wersja
Nr zam.	<a href="#">1718411687</a>	TM-I, Oznaczniki wkładane, 1.5 - 22 mm, 12 x 4 mm, żółty
GTIN (EAN)	4008190348984	
Ilość	320 ST	
Typ	TM-I 18 MC NE GE	Wersja
Nr zam.	<a href="#">1718431687</a>	TM-I, Oznaczniki wkładane, 1.5 - 22 mm, 18 x 4 mm, żółty
GTIN (EAN)	4008190349028	
Ilość	320 ST	