

## IE-C5DD4UG0050MCAA70-E

**Weidmüller Interface GmbH & Co. KG**

Klingenbergstraße 26

D-32758 Detmold

Germany

[www.weidmueller.com](http://www.weidmueller.com)



Konfekcjonowane przewody IE, PROFINET, kat.5, PUR, zielone

### Ogólne dane zamówieniowe

Wersja	Kabel do łańcucha ciągowego, PROFINET, M12 kodowanie D – kołek kątowy IP 67, RJ45 IP 20, Cat.5 (ISO/IEC 11801) / Cat.5e (TIA T568-B), PUR, 5 m
Nr zam.	<a href="#">1059760050</a>
Typ	IE-C5DD4UG0050MCAA70-E
GTIN (EAN)	4032248808113
Ilość	1 szt.

## Dane techniczne

## Dopuszczenia

Atesty



ROHS	Zgodny
UL File Number Search	<a href="#">Witryna UL</a>
Nr certyfikatu (cULus)	E316369

## Wymiary i masa

Długość	5 m	Długość (cale)	196.8504 inch
Masa netto	300.08 g		

## Temperatury

Temperatura magazynowania	-50 °C...70 °C	Temperatura eksploatacyjna	-40 °C...70 °C
Temperatura układania	-20 °C...60 °C		

## Zgodność produktu z wymogami środowiska naturalnego

Status zgodności z dyrektywą RoHS	Zgodne, z wyłączeniem
Wyłączenie RoHS (w przypadkach, w których ma to zastosowanie / jest znane)	6c
REACH SVHC	Lead 7439-92-1
SCIP	67cf1078-beca-4687-860b-dc475a6ec24a

## Normy

Norma dot. materiałów izolacyjnych	DIN EN 50290-2-23 (VDE 0819) Table 2/A (HD 624.3)	Norma dot. łączników wtykowych	IEC 61076-2-101, IEC 60603-7-51
Norma dot. materiałów na przewody	DIN EN 13602 Cu-ETP-A	Normy dot. materiałów ekranujących	DIN EN 13602 Cu-ETP-A..B

## Specjalne standardy dla kabli

Norma dot. materiałów izolacyjnych	DIN EN 50290-2-23 (VDE 0819) Table 2/A (HD 624.3)	Norma dot. materiałów na przewody	DIN EN 13602 Cu-ETP-A
Normy dot. materiałów ekranujących	DIN EN 13602 Cu-ETP-A..B		

## Standardy ogólne

Norma dot. łączników wtykowych	IEC 61076-2-101, IEC 60603-7-51	Nr certyfikatu (cULus)	E316369
--------------------------------	---------------------------------	------------------------	---------

## Budowa kabla

Przewody plecione	7	kolor płaszczka	zielony (RAL 6018)
Oznaczenia norm	2YH(ST)C11Y 2x2x0,75/1,5-100 LI VZN GN FRNC	Przekrój	4*AWG 22/7 - 0,32 mm <sup>2</sup>
Ekranowanie	SF/UTP	liczba żył	4
Średnica izolacji	1.5 mm	izolacja	PE

## IE-C5DD4UG0050MCAA70-E

Weidmüller Interface GmbH &amp; Co. KG

Klingenbergstraße 26

D-32758 Detmold

Germany

www.weidmueller.com

## Dane techniczne

Średnica płaszczka, maks.	6.7 mm	Średnica płaszczka, min.	6.3 mm
tworzywo płaszczka	PUR	Wypełniacz	Jako element centralny
Usytuowanie żył	Czwórka gwiazdowa	Grubość izolacji żył	0.38 mm
Ekran łącznie	Folia aluminiowa, Oplot ekranujący z drutów miedzianych	Przekrycie oplotu ekranującego	85 %
Materiał przewodowy	Przewód linkowy miedziany, cynowany	Średnica płaszczka wewnętrznego	3.9 mm
Grubość materiału płaszczka	0.9 mm	Sekwencja kolorów żył - pary żył	biały, żółty, niebieski, pomarańczowy
Grubość oplotu ekranującego	0.13 mm		

## Własności kabli elektrycznych

Kategoria	Cat.5 (ISO/IEC 11801) / Cat.5e (TIA T568-B)	Prędkość	180 m/min
Pojemność przy 1 kHz	52 nF/km	Rezystancja pętli	120 Ω/km
Czas przebiegu sygnału	5.3 ns/m	Napięcie probiercze: przewód-przewód-ekran	2000 Vefekt., 50 Hz, 1 min
Różnica rezystancji	3 %	Napięcie robocze UL	600 V
Rozrzut opóźnienia	40 ns/100m	Napięcie robocze (wg UL)	600 V
Impedancja przejścia	20 mΩ/m przy 10 MHz	Impedancja falowa	100 ± 15 Ω przy 1-100 MHz

## Własności mechaniczne i materiałowe kabli

Odporność na olej	in accordance with IEC 60811-2-1	Bez silikonu	Tak
Odporność na promienie UV	Tak	Siła ciągnięcia	≤ 150 N
Halogenki	bezhalogenowe, zgodnie z IEC 60754-2	Przyspieszenie	4 m/s <sup>2</sup>
Promień gięcia, min., powtarzany	7,5 x średnica kabla	Promień gięcia, min., jednorazowy	5 x średnica kabla
Wytrzymałość na ścieranie	bardzo dobrze	Cykle gięcia	3 miliony
odporność na rozprzestrzenianie się płomienia	in accordance with IEC 60332-1	Prędkość	180 m/min
Przenoszenie ognia	Nie		

## wtyki lewe

Wtyk po lewej	M12, IP67, styk męski, zakrzywiony 90°, wtyk, Tworzywo sztuczne, Ekranowane
---------------	---

## wtyki prawe

Wtyk po prawej	RJ45, IP20, styk męski, prosty, wtyk, Tworzywo sztuczne, Ekranowane
----------------	---

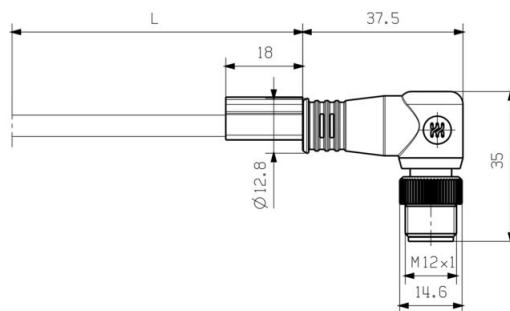
## Klasyfikacje

ETIM 8.0	EC002599	ETIM 9.0	EC002599
ETIM 10.0	EC002599	ECLASS 14.0	27-06-03-08
ECLASS 15.0	27-06-03-07		

### Rysunki

#### Rysunek wymiarowy

#### Rysunek wymiarowy



#### Okablowanie

RJ45		M12
1	yellow	1
3	white	2
2	orange	3
6	blue	4

## Akcesoria

## neutralna



TM-I jest uznanym i certyfikowanym oznacznikiem do zastosowań inżynierii ruchu. Oferta obejmuje różne długości znaczników, umożliwiającą wykonywanie indywidualnych etykiet z długimi ciągami znaków. Łatwe oddzielanie i montaż dzięki polu oznaczenia projektu. Wcześniejszy montaż tulejek oraz późniejsze wkładanie znaczników zapewnia doskonałą uniwersalność. Specjalny kontur TM-I ułatwia wyposażanie oraz zapewnia mocne osadzenie. Są kompatybilne z licznymi, dostępnymi w handlu tulejami. Dzięki formatowi MultiCard można szybko i wygodnie drukować szyldy przy użyciu drukarki PrintJet CONNECT, plotera lub flamastra STI. Łatwe oddzielanie i montaż dzięki polu oznaczenia projektu. Uznanym i certyfikowanym oznacznikiem do zastosowań inżynierii ruchu. Wcześniejszy montaż tulejek oraz późniejsze wkładanie znaczników zapewnia doskonałą uniwersalność. Nie nadaje się do opisywania atramentem P-Ink lub flamastrem STI na tulejach CLI T. Do nadruku na zamówienie: Prosimy o przesłanie pliku z oprogramowaniem etykietującym M-Print PRO lub M-Print PRO Online (bez instalacji) zgodnie z naszymi specyfikacjami etykietowania.

## Ogólne dane zamówieniowe

Typ	TM-I 12 MC NE WS	Wersja
Nr zam.	<a href="#">1718411044</a>	TM-I, Oznaczniki wkładane, 12 x 4 mm, biały
GTIN (EAN)	4008190348977	
Ilość	320 ST	
Typ	TM-I 18 MC NE WS	Wersja
Nr zam.	<a href="#">1718431044</a>	TM-I, Oznaczniki wkładane, 1,5 - 22 mm, 18 x 4 mm, biały
GTIN (EAN)	4008190349011	
Ilość	320 ST	