

## FP BOX SET D9

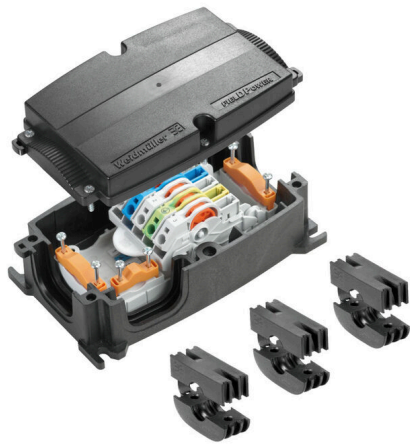
**Weidmüller Interface GmbH & Co. KG**

Klingenbergstraße 26

D-32758 Detmold

Germany

[www.weidmueller.com](http://www.weidmueller.com)



Komponenty rozdziału mocy FieldPower® zapewniają bezawaryjny montaż w wyjątkowo krótkim czasie. Odgałęzienia i komponenty funkcyjne zintegrowane w pokrywie wystarczy podłączyć wtyczkami. Solidna budowa i wysoki stopień ochrony.

### Ogólne dane zamówieniowe

Wersja	Skrzynka rozdzielcza zasilania FieldPower®, AC, IP65, w stanie kompletnym, poliwęglan wzmocniony włóknem szklanym, PUSH IN, Złącze płytka-kabel (IDC), Dystrybucja
Nr zam.	<a href="#">1059320000</a>
Typ	FP BOX SET D9
GTIN (EAN)	4032248806386
Ilość	1 szt.

## FP BOX SET D9

Weidmüller Interface GmbH &amp; Co. KG

Klingenbergstraße 26

D-32758 Detmold

Germany

www.weidmueller.com

## Dane techniczne

## Dopuszczenia

ROHS Zgodny

## Wymiary i masa

Głębokość	67 mm	Głębokość (cale)	2.6378 inch
Wysokość	181 mm	Wysokość (cale)	7.126 inch
Szerokość	104 mm	Szerokość (cale)	4.0945 inch
Masa netto	693 g		

## Temperatury

Temperatura magazynowania -40 °C...85 °C      Temperatura eksploatacyjna -40 °C...55 °C

## Zgodność produktu z wymogami środowiska naturalnego

Status zgodności z dyrektywą RoHS	Zgodne, bez wyłączenia
REACH SVHC	Potassium perfluorobutane sulfonate 29420-49-3
SCIP	5f19cd84-8946-4797-9386-3ac323b95c10

## Dane ogólne

Materiał podstawowy	Poliwęglan, wzmocniony włóknem szklanym, Poliwęglan, GRP	Materiał izolacyjny	Poliwęglan
tworzywo obudowy	poliwęglan wzmocniony włóknem szklanym	Silikon	Nie
Barwny	czarny	Stopień ochrony	IP65, w stanie kompletnym
Klasa palności wg UL 94	5VA	Moment dokręcania śrub wieka	2 Nm
Mocowanie wieka	Śruby TX20	rodzaj montażu	Mocowanie śrubami, nakładki mocujące
Wskazówka montażowa	Śruby pokrywki w zestawie	Funkcja	Dystrybucja
element kodowany	Tak, kodowany na PE	Rodzaj napięcia	AC
Liczba biegunów (tekst)	5	liczba przyłączy / biegunów	1
Metoda wykonywania złącz	PUSH IN, Złącze płytka-kabel (IDC)		

## Dane nominalne zgodnie z IEC

Dane znamionowe wg IEC dla elementu stykowego	Rodzaj napięcia	AC
	Number of phases	3
	Standard	IEC 60947-7-1, IEC 60947-7-2
	Rated voltage	800 V
	Znamionowa odporność na napięcie udarowe	8.00 kV
	Prąd znamionowy (3 bieguny pod obciążeniem)	41 A
	Prąd znamionowy (4 bieguny pod obciążeniem)	25 A

## dane znamionowe wg UL

Normy	niezatwierdzone przez UL	
Dane znamionowe wg UL dla elementu stykowego	Standard	UL 1059
	wskazówka	do stosowania z kablami TC-ER wymienionymi w UL
	Przekrój przyłącza przewodu, AWG, maks.	AWG 10
	Przekrój przyłącza przewodu, AWG, min.	AWG 14
	Rated voltage	600 V

## FP BOX SET D9

Weidmüller Interface GmbH &amp; Co. KG

Klingenbergstraße 26

D-32758 Detmold

Germany

www.weidmueller.com

## Dane techniczne

Prąd znamionowy

30 A

## Zakres zaciskania

Dane przyłącza – element stykowy  
Odgałęzienie / Zasilanie

Metoda wykonywania złącz	PUSH IN	
Rozmiar noża narzędzia roboczego	0,6 x 3,5 mm	
Długość zdejmowania izolacji	14.00 mm	
Liczba biegunów	5	
Przekrój przyłącza przewodu, przewód sztywny, maks.	6 mm <sup>2</sup>	
Przekrój przyłącza przewodu, przewód sztywny, min.	0.50 mm <sup>2</sup>	
Przekrój przyłącza przewodu, przewód wielodrutowy, maks.	6.00 mm <sup>2</sup>	
Przekrój przyłącza przewodu, przewód wielodrutowy, min.	0.50 mm <sup>2</sup>	
Przekrój przyłącza przewodu, cienki przewód wielodrutowy, maks.	10.00 mm <sup>2</sup>	
Przekrój przyłącza przewodu, cienki przewód wielodrutowy, min.	0.50 mm <sup>2</sup>	
Przekrój przyłącza przewodu, najcieńszy przewód wielodrutowy, maks.	6.00 mm <sup>2</sup>	
Przekrój przyłącza przewodu, najcieńszy przewód wielodrutowy, min.	0.50 mm <sup>2</sup>	
Przekrój przyłącza przewodu z końcówką tulejkową	Typ końcówki tulejkowej	12 mm z kołnierzem z tworzywa sztucznego
	Standard	DIN 46228/4
	Przekrój, min.	0.5 mm <sup>2</sup>
	Przekrój, maks.	6 mm <sup>2</sup>
	Typ końcówki tulejkowej	12 mm z kołnierzem z tworzywa sztucznego
	Standard	DIN 46228/4
	Przekrój, min.	0.5 mm <sup>2</sup>
	Przekrój, maks.	6 mm <sup>2</sup>
	Typ końcówki tulejkowej	8 mm z kołnierzem z tworzywa sztucznego
	Standard	DIN 46228/4
	Przekrój, min.	0.5 mm <sup>2</sup>
	Przekrój, maks.	6 mm <sup>2</sup>
	Typ końcówki tulejkowej	8 mm z kołnierzem z tworzywa sztucznego
	Standard	DIN 46228/4
	Przekrój, min.	0.5 mm <sup>2</sup>
	Przekrój, maks.	6 mm <sup>2</sup>
Typ końcówki tulejkowej	Bliźniacze końcówki tulejkowe	
Przekrój, min.	0.5 mm <sup>2</sup>	
Przekrój, maks.	6 mm <sup>2</sup>	

Dane przyłącza – element stykowy,  
magistrala zasilająca

Metoda wykonywania złącz	Złącze płytka-kabel (IDC)	
Rozmiar noża narzędzia roboczego	0,6 x 3,5 mm	
Liczba biegunów	5	
Przekrój przyłącza przewodu, przewód sztywny, maks.	6 mm <sup>2</sup>	
Przekrój przyłącza przewodu, przewód sztywny, min.	1.50 mm <sup>2</sup>	
Przekrój przyłącza przewodu, przewód wielodrutowy, maks.	6.00 mm <sup>2</sup>	
Przekrój przyłącza przewodu, przewód wielodrutowy, min.	2.50 mm <sup>2</sup>	
Przekrój przyłącza przewodu, cienki przewód wielodrutowy, maks.	6.00 mm <sup>2</sup>	

## FP BOX SET D9

**Weidmüller Interface GmbH & Co. KG**  
Klingenbergstraße 26  
D-32758 Detmold  
Germany

[www.weidmueller.com](http://www.weidmueller.com)

## Dane techniczne

Przekrój przyłącza przewodu, cienki przewód wielodrutowy, min. 2.50 mm<sup>2</sup>

### Klasyfikacje

ETIM 8.0	EC000214	ETIM 9.0	EC000214
ETIM 10.0	EC000214	ECLASS 14.0	27-14-24-09
ECLASS 15.0	27-14-24-09		

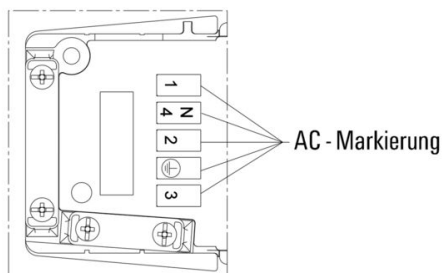
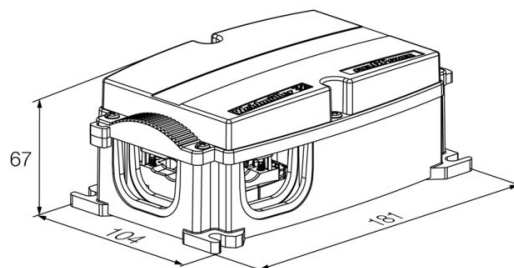
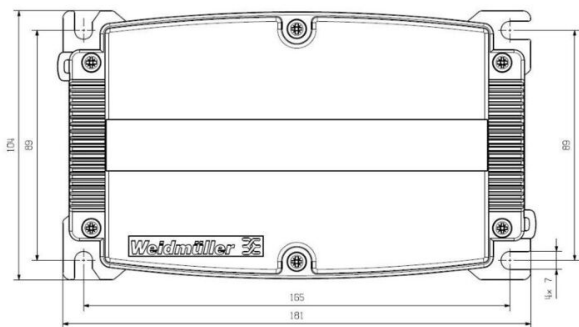
**FP BOX SET D9**

**Weidmüller Interface GmbH & Co. KG**  
Klingenbergstraße 26  
D-32758 Detmold  
Germany

**Rysunki**

[www.weidmueller.com](http://www.weidmueller.com)

**Schemat otworów wierconych**



## FP BOX SET D9

Weidmüller Interface GmbH &amp; Co. KG

Klingenbergstraße 26

D-32758 Detmold

Germany

www.weidmueller.com

## Akcesoria

## Narzędzia



Narzędzia do zdejmowania płaszczki z kabli z izolacją PVC

## Ogólne dane zamówieniowe

Typ	AM 16	Wersja
Nr zam.	<a href="#">9204190000</a>	Narzędzia, Narzędzie do zdejmowania płaszczki
GTIN (EAN)	4032248608133	
Ilość	1 ST	
Typ	AM 25	Wersja
Nr zam.	<a href="#">9001540000</a>	Narzędzia, Narzędzie do zdejmowania płaszczki
GTIN (EAN)	4008190138271	
Ilość	1 ST	

## Wkrętaki z końcówką płaską



Wkrętak do śrub rowkowych z końcówką okrągłą, SD DIN 5265, ISO 2380/2, uchwyt zgodny z DIN 5264, ISO 2380/1, końcówka Chrom Top, rękojeść SoftFinish

## Ogólne dane zamówieniowe

Typ	SDS 0.6X3.5X100	Wersja
Nr zam.	<a href="#">2749340000</a>	Wkrętak, Szerokość końcówki (B): 3.5 mm, Długość końcówki: 100 mm, Grubość końcówki (A): 0.6 mm
GTIN (EAN)	4050118895568	
Ilość	1 ST	

## FP BOX SET D9

Weidmüller Interface GmbH &amp; Co. KG

Klingenbergstraße 26

D-32758 Detmold

Germany

www.weidmueller.com

## Akcesoria

## Końcówki E6,3 - Torx®



Bity marki Weidmüller to bity standardowe, wyróżniające się wysoką jakością, dużą różnorodnością i trwałością. Stosowana przez Weidmüller metoda hartowania sterowanego komputerowo gwarantuje niezmiennie wysoką jakość produktów.

Wysokiej jakości tworzywo wyjściowe umożliwia wartości momentu obrotowego, daleko przekraczające wielkości określone w relewantnych normach DIN: DIN 5261 do bitów PH/PZDIN 5263 do bitów rowkowych Norma Camcar do bitów TORX Oznacza to długą żywotność przy wysokich momentach obrotowych a więc idealne warunki do wykonywania prac standardowych.

Atuty produktu:

Przystosowany do wszystkich rodzajów śrub. Dzięki korzystnym wskaźnikom twardości 59-61 HRC nadaje się zarówno do pracy ręcznej, jak też do maszynowej Duża wytrzymałość na ścieranie a zatem wysoka trwałość Optymalne spasowanie ze śrubami DIN oznacza znikome zużycie i optymalne przeniesienie momentu obrotowego Produkcja oparta o profesjonalne kryteria jakości zgodnie z obowiązującymi normami ISO z niezmiennie wysoką jakością produktów

## Ogólne dane zamówieniowe

Typ	BIT E6,3 T20 X 70	Wersja
Nr zam.	<a href="#">2749010000</a>	Nasadka do wkrętaka
GTIN (EAN)	4050118895308	
Ilość	5 ST	

## DMS PRO



Wkrętaki dynamometryczne Weidmüller mają ergonomiczny kształt i dlatego są idealnymi narzędziami jednoręcznymi. Gwarantują pracę bez zbędnego wysiłku we wszystkich kierunkach montażu. Poza tym posiadają automatyczny ogranicznik momentu obrotowego i wysoką dokładność powtarzalności.

## Ogólne dane zamówieniowe

Typ	DMS PRO	Wersja
Nr zam.	<a href="#">1479120000</a>	Narzędzie montażowe
GTIN (EAN)	4050118287011	
Ilość	1 ST	

## FP BOX SET D9

**Weidmüller Interface GmbH & Co. KG**  
Klingenbergstraße 26  
D-32758 Detmold  
Germany

www.weidmueller.com

## Akcesoria

## Nakrętki zabezpieczające z tworzywa sztucznego, szare



Oprócz dławnic kablowych o szerokim zakresie zastosowań, portfolio produktów uzupełniają wtyczki, kompensatory nacisku, adaptory i odpowiednie akcesoria, takie jak nakrętki zabezpieczające, pierścienie uszczelniające, podkładki płaskie i pierścienie uziemiające.

## Ogólne dane zamówieniowe

Typ	SKMU M20 - K GR	Wersja
Nr zam.	<a href="#">1772460000</a>	SKMU PA (nakrętka kontruująca z tworzywa sztucznego), Nakrętka kontruująca, M 20, 6 mm, poliamid 6 (PA6 - GF30)
GTIN (EAN)	4032248 130207	
Ilość	100 ST	

## Wersja IP68



Oprócz wielu wersji obudów, firma Weidmüller oferuje także szereg różnych dławnic kablowych przeznaczonych do wielu aplikacji. Dławnice kablowe wykonane z miedzi, tworzywa sztucznego i stali nierdzewnej spełniają najostrejsze wymagania różnych klas IP dla obudów przemysłowych. W zależności od serii przepustu kablowego i danej aplikacji, elementy te są atestowane i poddane testom zgodnie z normami VDE, UL, UR, cULus, DNV GL lub EN 45545.

## Ogólne dane zamówieniowe

Typ	VG M20 - K 68	Wersja
Nr zam.	<a href="#">2811470000</a>	VG K (standardowa dławnica kablowa z tworzywa sztucznego), Dławnica kablowa, proste, M 20, 10 mm, OD min. 10 - OD max. 14 mm, IP54, IP66, IP67, IP68 - 5 bar (30 min.), poliamid 6
GTIN (EAN)	4064675292227	
Ilość	50 ST	
Typ	VG M20-1/K68	Wersja
Nr zam.	<a href="#">1772300000</a>	VG K (standardowa dławnica kablowa z tworzywa sztucznego), Dławnica kablowa, proste, M 20, 10 mm, OD min. 6 - OD max. 12 mm, IP54, IP66, IP67, IP68 - 5 bar (30 min.), poliamid 6
GTIN (EAN)	4032248 129966	
Ilość	50 ST	

## Złącze wtykowe



Rozdział energii za pośrednictwem nieciętych przewodów o przekroju od 1,5 do 6 mm<sup>2</sup>. Zasilanie i rozgałęzienie typu T poprzez złącze PUSH IN (od 0,5 do 10 mm<sup>2</sup>) i/lub złącze wtykowe (od 0,5 do 4 mm<sup>2</sup>). Kolorowe znaczniki umożliwiają jednoznaczne przypisanie poszczególnych przewodów. Zasilanie Dystrybucja zasilania Rozgałęzianie zasilania

## FP BOX SET D9

Weidmüller Interface GmbH &amp; Co. KG

Klingenbergstraße 26

D-32758 Detmold

Germany

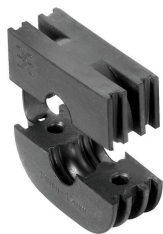
www.weidmueller.com

## Akcesoria

## Ogólne dane zamówieniowe

Typ	PTDS 4	Wersja
Nr zam.	<a href="#">1952130000</a>	Złącze wtykowe Field Power®, 3-fazowy AC, IP20, Poliamid, PUSH IN,
GTIN (EAN)	4032248632084	Liczba biegunów (tekst): 2 x 5
Ilość	10 ST	
Typ	PTS 4	Wersja
Nr zam.	<a href="#">1952120000</a>	Złącze wtykowe Field Power®, 3-fazowy AC, IP20, Poliamid, PUSH IN,
GTIN (EAN)	4032248632909	Liczba biegunów (tekst): 5
Ilość	10 ST	

## Uszczelki



Inteligentne rozwiązania w zakresie okablowania to oszczędność cennego czasu i pieniędzy. System modułowy FieldPower® zawiera odpowiednie rozwiązania do wszystkich zadań związanych z okablowaniem. Składane uszczelki do wstępnie zmontowanych kabli Uszczelki dostępne z gwintami przyłączy M16 i M20. Możliwa integracja urządzeń operacyjnych i sygnalizacyjnych w uszczelkach.

## Ogólne dane zamówieniowe

Typ	DG D0 PT6	Wersja
Nr zam.	<a href="#">4323240000</a>	Wkładka uszczelniająca Field Power®, Uszczelka zaślepiająca, IP65, z
GTIN (EAN)	4032248641246	odpowiednią obudową, EPDM
Ilość	10 ST	