

**IE-BSC-V14M-RJ45-FJ-A****Weidmüller Interface GmbH & Co. KG**

Klingenbergstraße 26

D-32758 Detmold

Germany

www.weidmueller.com



zestaw łączników wtykowych PushPull według IEC  
61076-3-117 Var. 14 (PROFINET) z metalu plus wkład  
RJ45

**Ogólne dane zamówieniowe**

Wersja	Kołnierz RJ45, IP67, wariant 14 metal, Moduł IDC RJ45, kołnierz ryglowania centralnego z adaptorem RJ45, Cat.6A / Class EA (ISO/IEC 11801 2010)
Nr zam.	<a href="#">1058270000</a>
Typ	IE-BSC-V14M-RJ45-FJ-A
GTIN (EAN)	4032248799367
Ilość	10 szt.

## IE-BSC-V14M-RJ45-FJ-A

Weidmüller Interface GmbH & Co. KG  
Klingenbergstraße 26  
D-32758 Detmold  
Germany

www.weidmueller.com

## Technical data

## Dopuszczenia

Atesty



ROHS Zgodny

UL File Number Search [Witryna UL](#)

Nr certyfikatu (cULus) E316369

## Wymiary i masa

Masa netto 80.5 g

## Temperatury

Temperatura magazynowania Temperatura eksploatacyjna -40 °C...70 °C

Temperatura układania

## Zgodność produktu z wymogami środowiska naturalnego

Status zgodności z dyrektywą RoHS Zgodne, z wyłączeniem

Wyłączenie RoHS (w przypadkach, w których ma to zastosowanie / jest znane) 6c

REACH SVHC Lead 7439-92-1, 6,6'-di-tert-butyl-2,2'-methylenedi-p-cresol 119-47-1

SCIP e5bbf197-73b5-420b-90c0-0173b7b3b6b7

## Dane ogólne

złącze 1	RJ45	Przyłącze 2	IDC
Opis artykułu	wariant 14 metal, Moduł IDC RJ45, kołnierz ryglowania centralnego z adapterem RJ45	Okablowanie	TIA-568A
materiał uszczelniający	NBR	Podstawowy materiał obudowy	odlew ciśnieniowy cynkowy
Średnica izolacji, maks.	1.6 mm	Kategoria	Cat.6A / Class EA (ISO/IEC 11801 2010)
Powierzchnia styku	Złoto na niklu	Maks. średnica przyłącza przewodu, sztywnego	0.4...0.64 mm
Przekrój poprzeczny przyłącza przewodu, AWG 24...AWG 22 sztywny (AWG)		Średnica przyłącza przewodu, elastycznego	0.48...0.76 mm
Przekrój poprzeczny przyłącza przewodu, AWG 26...AWG 22 elastyczny (AWG)		Średnica płaszczka, min.	5 mm
Średnica płaszczka, maks.	10 mm	rodzaj montażu	dławnica kablowa centralna
Ekranowanie	360°; obudowa dookólna	Stopień ochrony	IP67
Cykle wpinania	750		

## Standardy ogólne

Norma dot. łączników wtykowych IEC 61076-3-117 Var. 14, IEC 60603-7-51 Nr certyfikatu (cULus) E316369

## IE-BSC-V14M-RJ45-FJ-A

**Weidmüller Interface GmbH & Co. KG**  
 Klingenbergstraße 26  
 D-32758 Detmold  
 Germany

[www.weidmueller.com](http://www.weidmueller.com)

## Technical data

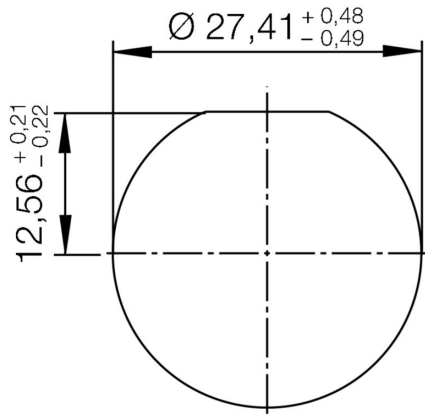
## Właściwości elektryczne

Wytrzymałość napięciowa styk / ekran	≥ 1500 V AC/DC	Wytrzymałość napięciowa styk / styk	≥ 1000 V AC/DC
PoE / PoE+	zgodność z normą IEEE 802.3bt		

## Klasyfikacje

ETIM 8.0	EC001121	ETIM 9.0	EC001121
ETIM 10.0	EC001121	ECLASS 14.0	27-44-03-90
ECLASS 15.0	27-44-03-90		

**Wycięcie montażowe**



## IE-BSC-V14M-RJ45-FJ-A

**Weidmüller Interface GmbH & Co. KG**  
Klingenbergstraße 26  
D-32758 Detmold  
Germany

[www.weidmueller.com](http://www.weidmueller.com)

## Accessories

### Zaślepki przeciwkurzowe



Zabezpieczenie Państwa urządzeń przed pyłem i zabrudzeniami.

### Ogólne dane zamówieniowe

Typ	IE-BP-V14P	Wersja	
Nr zam.	<a href="#">1058310000</a>	zaślepka ochronna obudowy kołnierzej	
GTIN (EAN)	4032248799404		
Ilość	10 ST		