

zestaw łączników wtykowych PushPull według IEC
61076-3-117 Var. 14 (PROFINET) z metalu plus wkład
RJ45

Ogólne dane zamówieniowe

Wersja	Kołnierz RJ45, IP67, wariant 14 metal, złącze rozłączne RJ45 - RJ45, kołnierz ryglowania centralnego z adapterem RJ45, Cat.6A / Class EA (ISO/IEC 11801 2010)
Nr zam.	1058250000
Typ	IE-BSC-V14M-RJ45-C
GTIN (EAN)	4032248799350
Ilość	10 szt.

Dane techniczne

Dopuszczenia

Atesty



ROHS Zgodny

UL File Number Search [Witryna UL](#)

Nr certyfikatu (cULus) E316369

Wymiary i masa

Masa netto 73.53 g

Temperatury

Temperatura magazynowania

Temperatura eksploatacyjna

-40 °C...70 °C

Temperatura układania

Zgodność produktu z wymogami środowiska naturalnego

Status zgodności z dyrektywą RoHS Zgodne, z wyłączeniem

Wyłączenie RoHS (w przypadkach, w których ma to zastosowanie / jest znane) 6c

REACH SVHC Lead 7439-92-1

SCIP 4f3aae94-c2bc-4010-b63b-5b114ba6bd55

Dane ogólne

złącze 1	RJ45	Przyłącze 2	RJ45
Opis artykułu	wariant 14 metal, złącze rozłączne RJ45 - RJ45, kołnierz ryglowania centralnego z adapterem RJ45	materiał uszczelniający	NBR
Podstawowy materiał obudowy	odlew ciśnieniowy cynkowy	Kategoria	Cat.6A / Class EA (ISO/IEC 11801 2010)
Powierzchnia styku	Złoto na niklu	Średnica płaszczka, min.	5 mm
Średnica płaszczka, maks.	10 mm	rodzaj montażu	dławnica kablowa centralna
Ekranowanie	360°; obudowa dookólna	Stopień ochrony	IP67
Cykle wpinania	750		

Standardy ogólne

Norma dot. łączników wtykowych	IEC 61076-3-117 Var. 14, IEC 60603-7-51	Nr certyfikatu (cULus)	E316369
--------------------------------	---	------------------------	---------

Właściwości elektryczne

Wytrzymałość napięciowa styk / ekran	≥ 1500 V AC/DC	Wytrzymałość napięciowa styk / styk	≥ 1000 V AC/DC
--------------------------------------	----------------	-------------------------------------	----------------

Klasyfikacje

ETIM 8.0	EC001121	ETIM 9.0	EC001121
ETIM 10.0	EC001121	ECLASS 14.0	27-44-03-90

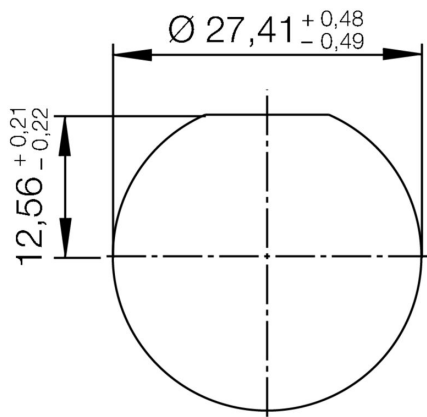
Dane techniczne

ECLASS 15.0

27-44-03-90

Rysunki

Wycięcie montażowe



Akcesoria

Zaślepki przeciwkurzowe



Zabezpieczenie Państwa urządzeń przed pyłem i zabrudzeniami.

Ogólne dane zamówieniowe

Typ	IE-BP-V14P	Wersja	
Nr zam.	1058310000	zaślepka ochronna obudowy kołnierzej	
GTIN (EAN)	4032248799404		
Ilość	10 ST		