

SAIL-M12WM12G-4B-1.5U

Weidmüller Interface GmbH & Co. KG

Klingenbergstraße 26

D-32758 Detmold

Germany

www.weidmueller.com



Kable czujnik-siłownik są szeroko stosowane do podłączenia czujników i siłowników, do przesyłania danych lub do zasilania. Kabel oblewany jest wyposażony w fabrycznie podłączony i sprawdzony wtyk. Kable mogą być poddawane działaniu różnorodnych czynników, takich jak wilgotność, zapylenie, wysokie i niskie temperatury, wstrząsy oraz wibracje.

Nasi inżynierowie skupili uwagę na tym problemie i zaprojektowali bogatą gamę kabli czujnik-siłownik M8 i M12, z której można wybrać rozwiązania odpowiednie do różnorodnych zastosowań.

Czy jest coś, czego nie udało się Państwu znaleźć, albo wymaga dodatkowych wyjaśnień? Prosimy o kontakt!

Ogólne dane zamówieniowe

Wersja	Przewód czujnik/element wykonawczy, Kabel połączeniowy, M12 / M12, Liczba biegunów : 4, 1.5 m, złącze męskie, kątowe - złącze żeńskie, proste, Ekranowane: Nie, LED: Nie, Materiał płaszcz: PUR, Halogenki: Nie
Nr zam.	1057880150
Typ	SAIL-M12WM12G-4B-1.5U
GTIN (EAN)	4032248798506
Ilość	1 szt.

SAIL-M12WM12G-4B-1.5U

Weidmüller Interface GmbH & Co. KG

Klingenbergstraße 26

D-32758 Detmold

Germany

www.weidmueller.com

Dane techniczne

Dopuszczenia

Atesty



ROHS	Zgodny
UL File Number Search	Witryna UL
Nr certyfikatu (cULus)	E307231

Wymiary i masa

Masa netto	74 g
------------	------

Zgodność produktu z wymogami środowiska naturalnego

Status zgodności z dyrektywą RoHS	Zgodne, z wyłączeniem
Wyłączenie RoHS (w przypadkach, w których ma to zastosowanie / jest znane)	6c
REACH SVHC	Lead 7439-92-1
SCIP	1c533b66-fcff-4da5-b89f-fd55fbf5cb55

Specyfikacje techniczne kabla

Długość kabla	1.5 m	kolor płaszczka	czarny (podobny do RAL 9005)
Odporność na olej	Yes	Przydatność do łańcucha ciągowego	Tak
Przekrój żyły	0.34 mm ²	liczba żył	4
Ekranowane	Nie	Halogenki	Nie
izolacja	PP	Przyspieszenie	5 m/s ²
promień zgięcia min., ruchomy	10 x średnica kabla	promień zgięcia, min., ułożony na stałe	5 x średnica kabla
Cykle gięcia	12 mln	odporność na rozprzestrzenianie się płomienia	In accordance with UL1581 UL / CUL FT2, zgodnie z wymaganiami IEC 60332-2-2
Prędkość	3.33 m/s	Materiał płaszczka	PUR
Konfigurowalna długość kabla	Tak	Nie zawiera LABS	Tak
Odporne na hydrolizę i działanie mikroorganizmów	Tak	Zewnętrzna okładzina zgodnie z UL AWM style	20549 (80 °C / 300 V)
Rdzeń zgodnie z UL AWM style	10493 (80 °C / 300 V)	Sieciowane radiacyjnie	Nie
Odporność na iskry spawalnicze	Nie	Kodowanie kolorami	brązowy, biały, niebieski, czarny
Wytrzymałość na skręcanie	180 °/m	Zakres temperatur, stały	-50...80 °C
Odporne na ściegi spawalnicze	Nie	Cykle zginania przy rozciąganiu	> 5 Mio.
Zakres temperatur, zmienny, min. / maks.	-25...60 °C	Długość skręcania	1 m
Liczba biegunów	4	Średnica zewnętrzna	4.1 mm + 0.15 mm

Dane ogólne techniczne

kodowanie	Kodowanie B	Ścieżka połączenia	M12 / M12
Powierzchnia styku	połączany	LED	Nie
Wykonanie	złącze męskie, kątowe - złącze żeńskie, proste	Podstawowy materiał obudowy	PUR
Opór izolacji	108 Ω	Napięcie znamionowe	250 V
Znamionowe natężenie prądu	4 A	rozmiar klucza	12 mm
Stopień ochrony	IP65, IP66, IP67, IP68, IP69, po wkręceniu	Cykle wpinania	≥ 100

Data sporządzenia 27.06.2026 05:26:25 MEZ

Aktualizacja katalogu / Rysunki

SAIL-M12WM12G-4B-1.5U**Weidmüller Interface GmbH & Co. KG**

Klingenbergstraße 26

D-32758 Detmold

Germany

www.weidmueller.com

Dane techniczne

Stopień zanieczyszczenia	3	zmostkowany	Nie
Materiał pierścienia gwintowanego	odlew ciśnieniowy cynkowy	Zakres temperatury obudowy	-25...+85 °C
Odporność na wstrząsy i drgania zgodnie z	Rozdział B	Moment dokręcający	M12: 0,8 - 1,2 Nm

Normy

Norma dot. łączników wtykowych	IEC 61076-2-101	Odporność na wstrząsy i drgania zgodnie z	Rozdział B
--------------------------------	-----------------	---	------------

Standardy ogólne

Norma dot. łączników wtykowych	IEC 61076-2-101	Nr certyfikatu (cULus)	E307231
--------------------------------	-----------------	------------------------	---------

Właściwości elektryczne

Opór izolacji	108 Ω	Napięcie znamionowe	250 V
---------------	-------	---------------------	-------

wtyki lewe

Wtyk po lewej	M12, Kodowanie B, IP69, styk męski, zakrzywiony 90°, Tworzywo sztuczne, nieekranowane
---------------	---

wtyki prawe

Wtyk po prawej	M12, Kodowanie B, IP69, styk żeński, prosty, Tworzywo sztuczne, nieekranowane
----------------	---

Klasyfikacje

ETIM 8.0	EC001855	ETIM 9.0	EC001855
ETIM 10.0	EC001855	ECLASS 14.0	27-06-03-11
ECLASS 15.0	27-06-03-11		

SAIL-M12WM12G-4B-1.5U

Weidmüller Interface GmbH & Co. KG
 Klingenbergstraße 26
 D-32758 Detmold
 Germany

www.weidmueller.com

Rysunki

Rysunek wymiarowy



Male, angled

Rysunek wymiarowy



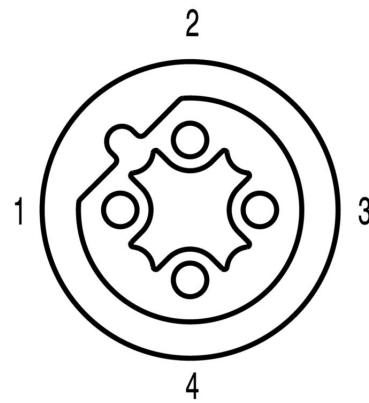
Straight socket

Schemat biegunów



Male

Schemat biegunów



Socket

SAIL-M12WM12G-4B-1.5U

Weidmüller Interface GmbH & Co. KG
Klingenbergstraße 26
D-32758 Detmold
Germany

www.weidmueller.com

Rysunki

Schemat połączeń



Idealne narzędzie: **Screwty®** z regulacją momentu obrotowego

Light, securely screwed-in round plug-in connectors. Screwty set DM / VPE: 1 / Order No.: 1920000000 Adapters: M12, M12 F, M8, M8 F

SAIL-M12WM12G-4B-1.5U

Weidmüller Interface GmbH & Co. KG

Klingenbergstraße 26

D-32758 Detmold

Germany

www.weidmueller.com

Akcesoria

Narzędzia do cięcia



Narzędzia do cięcia przewodów o średnicy zewnętrznej do 8 mm, 12 mm, 14 mm oraz 22 mm. Ostrze o specjalnym kształcie pozwala na cięcie przewodów miedzianych i aluminiowych bez zgniatania oraz przy minimalnym wysiłku. Narzędzia tnące (od KT 8 do KT 22) są również wyposażone w izolację ochronną z certyfikatami badań przeprowadzonych przez VDE i GS do 1000 V zgodnie z normą EN/IEC 60900.

Ogólne dane zamówieniowe

Typ	KT 8	Wersja	
Nr zam.	9002650000		narzędzia do cięcia, Obcinaczki na jedną rękę
GTIN (EAN)	4008190020163		
Ilość	1 ST		

Narzędzia



Narzędzia do zdejmowania płaszczy z kabli z izolacją PVC

Ogólne dane zamówieniowe

Typ	AM 12	Wersja	
Nr zam.	9030060000		Narzędzia, Narzędzie do zdejmowania płaszczka
GTIN (EAN)	4008190337827		
Ilość	1 ST		

Screwty® narzędzie do dławnic kablowych, z regulacją momentu obrotowego



Doskonałe narzędzie w każdym z możliwych zastosowań. Screwty® jest idealnym narzędziem wielofunkcyjnym do pewnego mocowania wszystkich popularnych rodzajów kabli czujników i elementów wykonawczych. Nawet trudnodostępne wtyki okrągłe stają się osiągalne dzięki użyciu Screwty®. Prosty ruch obrotowy dokręca i odkręca złącza, bez konieczności użycia dużej siły. Wkrętak Screwty® jest rozwiązaniem unikatowym, a zarazem globalnym, ponieważ pasuje do większości kabli i wtyków innych dostawców (ponad 90 %). Screwty® składa się z rękojeści z tradycyjnym adapterem 1/4". Dzięki temu można go używać do wszystkich rozmiarów: złączy wtykowych okrągłych M12 i M8, adaptowalnych wtyków i gniazd M12F i M8F, a także wtyków i gniazd M23.

SAIL-M12WM12G-4B-1.5U

Weidmüller Interface GmbH & Co. KG

Klingenbergstraße 26

D-32758 Detmold

Germany

www.weidmueller.com

Akcesoria

Ogólne dane zamówieniowe

Typ	SCREWTY-M12-DM	Wersja
Nr zam.	1900001000	Narzędzie do skręcania do oblewanych przewodów M12
GTIN (EAN)	4032248436408	
Ilość	1 ST	
Typ	SCREWTY SW12	Wersja
Nr zam.	2598970000	Wymienne ostrze narzędzia do dławnic kablowych
GTIN (EAN)	4050118781151	
Ilość	1 ST	
Typ	SAI-SCREWTY BOX	Wersja
Nr zam.	1939180000	Narzędzie mocowania śrub
GTIN (EAN)	4032248615506	
Ilość	1 ST	

Narzędzia



Narzędzia do zdejmowania izolacji z automatyczną regulacją
 Do przewodów cienkodrutowych i żył jednodrutowych
 Idealne do zastosowań w branży mechanicznej, inżynierii procesowej, kolejnictwie, energetyce wiatrowej, robotyce, do ochrony przeciwwybuchowej, a także w środowisku morskim, nadmorskim oraz w przemyśle stoczniowym
 Długość zdejmowania płaszcza można nastawić za pomocą blokady końca długości
 Automatyczne otwarcie szczęk po zakończeniu operacji zdejmowania izolacji
 Brak rozchodzenia się pojedynczych przewodów
 Możliwość dostosowania do różnych grubości izolacji
 Dwuetapowa obróbka kabli z podwójną izolacją, bez specjalnego regulowania
 Bez luzu w samo-regulującej jednostce cięcia
 Duża trwałość
 Zoptymalizowana ergonomiczna konstrukcja

Ogólne dane zamówieniowe

Typ	STRIPPER 6-16 RED-LINE	Wersja
Nr zam.	9203110000	Narzędzia do zdejmowania izolacji i cięcia
GTIN (EAN)	4032248541423	
Ilość	1 ST	

SAIL-M12WM12G-4B-1.5U

Weidmüller Interface GmbH & Co. KG

Klingenbergstraße 26

D-32758 Detmold

Germany

www.weidmueller.com

Akcesoria

neutralna



TM-I jest uznanym i certyfikowanym oznacznikiem do zastosowań inżynierii ruchu. Oferta obejmuje różne długości znaczników, umożliwiającą wykonywanie indywidualnych etykiet z długimi ciągami znaków. Łatwe oddzielanie i montaż dzięki polu oznaczenia projektu. Wcześniejszy montaż tulejek oraz późniejsze wkładanie znaczników zapewnia doskonałą uniwersalność. Specjalny kontur TM-I ułatwia wyposażanie oraz zapewnia mocne osadzenie. Są kompatybilne z licznymi, dostępnymi w handlu tulejami. Dzięki formatowi MultiCard można szybko i wygodnie drukować szyldy przy użyciu drukarki PrintJet CONNECT, plotera lub flamastra STI. Łatwe oddzielanie i montaż dzięki polu oznaczenia projektu. Uznanym i certyfikowanym oznacznikiem do zastosowań inżynierii ruchu. Wcześniejszy montaż tulejek oraz późniejsze wkładanie znaczników zapewnia doskonałą uniwersalność. Nie nadaje się do opisywania atramentem P-Ink lub flamastrem STI na tulejach CLI T. Do nadruku na zamówienie: Prosimy o przesłanie pliku z oprogramowaniem etykietującym M-Print PRO lub M-Print PRO Online (bez instalacji) zgodnie z naszymi specyfikacjami etykietowania.

Ogólne dane zamówieniowe

Typ	TM-I 18 MC NE WS	Wersja
Nr zam.	1718431044	TM-I, Oznaczniki wkładane, 1.5 - 22 mm, 18 x 4 mm, biały
GTIN (EAN)	4008190349011	
Ilość	320 ST	
Typ	TM-I 18 MC NE GE	Wersja
Nr zam.	1718431687	TM-I, Oznaczniki wkładane, 1.5 - 22 mm, 18 x 4 mm, żółty
GTIN (EAN)	4008190349028	
Ilość	320 ST	