

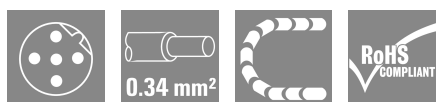
**SAIL-M12W-5B-5.0U****Weidmüller Interface GmbH & Co. KG**

Klingenbergstraße 26

D-32758 Detmold

Germany

www.weidmueller.com



Kable czujnik-siłownik są szeroko stosowane do podłączenia czujników i siłowników, do przesyłania danych lub do zasilania. Kabel oblewany jest wyposażony w fabrycznie podłączony i sprawdzony wtyk. Kable mogą być poddawane działaniu różnorodnych czynników, takich jak wilgotność, zapylenie, wysokie i niskie temperatury, wstrząsy oraz wibracje.

Nasi inżynierowie skupili uwagę na tym problemie i zaprojektowali bogatą gamę kabli czujnik-siłownik M8 i M12, z której można wybrać rozwiązania odpowiednie do różnorodnych zastosowań.

Czy jest coś, czego nie udało się Państwu znaleźć, albo wymaga dodatkowych wyjaśnień? Prosimy o kontakt!

**Ogólne dane zamówieniowe**

|            |   |
|------------|---|
| Wersja     | Przewód czujnik/element wykonawczy, Jeden koniec bez złącza, M12, Liczba biegunów : 5, 5 m, styk, 90°, Ekranowane: Nie, LED: Nie, Materiał płaszcz: PUR, Halogenki: Nie |
| Nr zam.    | <a href="#">1057820500</a>  |
| Typ        | SAIL-M12W-5B-5.0U   |
| GTIN (EAN) | 4032248798322   |
| Ilość      | 1 szt.  |

## SAIL-M12W-5B-5.0U

Weidmüller Interface GmbH &amp; Co. KG

Klingenbergstraße 26

D-32758 Detmold

Germany

www.weidmueller.com

## Dane techniczne

## Dopuszczenia

Atesty



|                        |                            |
|------------------------|----------------------------|
| ROHS                   | Zgodny                     |
| UL File Number Search  | <a href="#">Witryna UL</a> |
| Nr certyfikatu (cULus) | E307231                    |

## Wymiary i masa

|            |          |
|------------|----------|
| Masa netto | 168.96 g |
|------------|----------|

## Zgodność produktu z wymogami środowiska naturalnego

|  |                                      |
|--|--------------------------------------|
| Status zgodności z dyrektywą RoHS  | Zgodne, z wyłączeniem                |
| Wyłączenie RoHS (w przypadkach, w których ma to zastosowanie / jest znane) | 6c                                   |
| REACH SVHC   | Lead 7439-92-1                       |
| SCIP   | 1c533b66-fcff-4da5-b89f-fd55fbf5cb55 |

## Specyfikacje techniczne kabla

|  |  |   |   |
|--|--|---|---|
| Długość kabla                                    | 5 m                                      | kolor płaszczka                               | czarny  |
| Odporność na olej                                | Yes                                      | Przydatność do łańcucha ciągowego             | Tak   |
| Przekrój żyły                                    | 0.34 mm <sup>2</sup>                     | liczba żył                                    | 5   |
| Ekranowane                                       | Nie                                      | Halogenki                                     | Nie   |
| izolacja   | PP                                       | Przyspieszenie                                | 5 m/s <sup>2</sup>  |
| promień zgięcia min., ruchomy                    | 10 x średnica kabla                      | promień zgięcia, min., ułożony na stałe       | 5 x średnica kabla  |
| Cykle gięcia                                     | 12 mln                                   | odporność na rozprzestrzenianie się płomienia | In accordance with UL1581 UL / CUL FT2, zgodnie z wymaganiami IEC 60332-2-2 |
| Prędkość   | 3.33 m/s                                 | Materiał płaszczka                            | PUR   |
| Konfigurowalna długość kabla                     | Nie                                      | Nie zawiera LABS                              | Tak   |
| Odporne na hydrolizę i działanie mikroorganizmów | Tak                                      | Zewnętrzna okładzina zgodnie z UL AWM style   | 20549 (80 °C / 300 V)   |
| Rdzeń zgodnie z UL AWM style                     | 10493 (80 °C / 300 V)                    | Kabel hybrydowy                               | Nie   |
| Sieciowane radiacyjnie                           | Nie                                      | Odporność na iskry spawalnicze                | Nie   |
| Kodowanie kolorami                               | brązowy, biały, niebieski, czarny, szary | Wytrzymałość na skręcanie                     | 180 °/m   |
| Zakres temperatur, stały                         | -50...80 °C                              | Odporne na ściegi spawalnicze                 | Nie   |
| Cykle zginania przy rozciąganiu                  | > 5 Mio.                                 | Zakres temperatur, zmienny, min. / maks.      | -25...80 °C   |
| Długość skręcania                                | 1 m                                      | Liczba biegunów                               | 5   |
| Średnica zewnętrzna                              | 4.7 mm ± 0.15 mm                         |   |   |

## Dane ogólne techniczne

|                            |             |                             |  |
|----------------------------|-------------|-----------------------------|--|
| kodowanie                  | Kodowanie B | Ścieżka połączenia          | M12  |
| Powierzchnia styku         | połączany   | LED                         | Nie  |
| Wykonanie                  | styk, 90°   | Podstawowy materiał obudowy | PUR  |
| Opór izolacji              | 108 Ω       | Napięcie znamionowe         | 60 V                                       |
| Znamionowe natężenie prądu | 4 A         | Stopień ochrony             | IP65, IP66, IP67, IP68, po wkręceniu, IP69 |
| Cykle wpinania             | ≥ 100       | Stopień zanieczyszczenia    | 3  |

## SAIL-M12W-5B-5.0U

Weidmüller Interface GmbH &amp; Co. KG

Klingenbergstraße 26

D-32758 Detmold

Germany

www.weidmueller.com

## Dane techniczne

|                            |              |                                   |                           |
|----------------------------|--------------|-----------------------------------|---------------------------|
| zmostkowany                | Nie          | Materiał pierścienia gwintowanego | odlew ciśnieniowy cynkowy |
| Zakres temperatury obudowy | -25...+85 °C | Moment dokręcający                | M12: 0,8 - 1,2 Nm         |

## Normy

|                                |                 |
|--------------------------------|-----------------|
| Norma dot. łączników wtykowych | IEC 61076-2-101 |
|--------------------------------|-----------------|

## Standardy ogólne

|                                |                 |                        |         |
|--------------------------------|-----------------|------------------------|---------|
| Norma dot. łączników wtykowych | IEC 61076-2-101 | Nr certyfikatu (cULus) | E307231 |
|--------------------------------|-----------------|------------------------|---------|

## Właściwości elektryczne

|               |       |                     |      |
|---------------|-------|---------------------|------|
| Opór izolacji | 108 Ω | Napięcie znamionowe | 60 V |
|---------------|-------|---------------------|------|

## wtyki lewe

|               |   |
|---------------|---|
| Wtyk po lewej | M12, Kodowanie B, IP69, styk męski, zakrzywiony 90°, Tworzywo sztuczne, nieekranowane |
|---------------|---|

## wtyki prawe

|                |                       |
|----------------|-----------------------|
| Wtyk po prawej | Wolny koniec przewodu |
|----------------|-----------------------|

## Klasyfikacje

|             |             |             |             |
|-------------|-------------|-------------|-------------|
| ETIM 8.0    | EC001855    | ETIM 9.0    | EC001855    |
| ETIM 10.0   | EC001855    | ECLASS 14.0 | 27-06-03-11 |
| ECLASS 15.0 | 27-06-03-11 |             |             |

**SAIL-M12W-5B-5.0U**

**Weidmüller Interface GmbH & Co. KG**  
 Klingenbergstraße 26  
 D-32758 Detmold  
 Germany

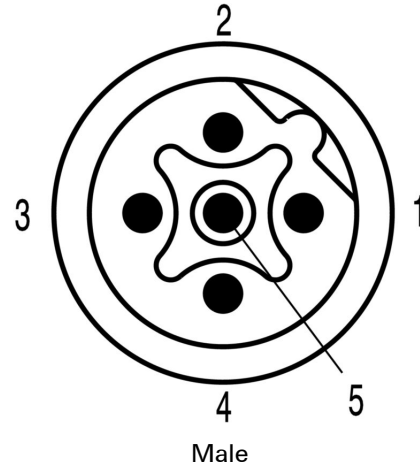
www.weidmueller.com

**Rysunki**

**Rysunek wymiarowy**



**Schemat biegunów**



**Schemat połączeń**



**Idealne narzędzie: Screwty® z regulacją momentu obrotowego**

Light, securely screwed-in round plug-in connectors. Screwty set DM / VPE: 1 / Order No.: 1920000000 Adapters: M12, M12 F, M8, M8 F



## SAIL-M12W-5B-5.0U

Weidmüller Interface GmbH &amp; Co. KG

Klingenbergstraße 26

D-32758 Detmold

Germany

www.weidmueller.com

## Akcesoria

## Narzędzia do cięcia



Narzędzia do cięcia przewodów o średnicy zewnętrznej do 8 mm, 12 mm, 14 mm oraz 22 mm. Ostrze o specjalnym kształcie pozwala na cięcie przewodów miedzianych i aluminiowych bez zgniatania oraz przy minimalnym wysiłku. Narzędzia tnące (od KT 8 do KT 22) są również wyposażone w izolację ochronną z certyfikatami badań przeprowadzonych przez VDE i GS do 1000 V zgodnie z normą EN/IEC 60900.

## Ogólne dane zamówieniowe

|            |                            |        |   |
|------------|----------------------------|--------|---|
| Typ        | KT 8                       | Wersja |   |
| Nr zam.    | <a href="#">9002650000</a> |        | narzędzia do cięcia, Obcinaczki na jedną rękę |
| GTIN (EAN) | 4008190020163              |        |   |
| Ilość      | 1 ST                       |        |   |

## Narzędzia



Narzędzia do zdejmowania płaszczy z kabli z izolacją PVC

## Ogólne dane zamówieniowe

|            |                            |        |   |
|------------|----------------------------|--------|---|
| Typ        | AM 12                      | Wersja |   |
| Nr zam.    | <a href="#">9030060000</a> |        | Narzędzia, Narzędzie do zdejmowania płaszczka |
| GTIN (EAN) | 4008190337827              |        |   |
| Ilość      | 1 ST                       |        |   |

## Screwty® narzędzie do dławnic kablowych, z regulacją momentu obrotowego



Doskonałe narzędzie w każdym z możliwych zastosowań. Screwty® jest idealnym narzędziem wielofunkcyjnym do pewnego mocowania wszystkich popularnych rodzajów kabli czujników i elementów wykonawczych. Nawet trudnodostępne wtyki okrągłe stają się osiągalne dzięki użyciu Screwty®. Prosty ruch obrotowy dokręca i odkręca złącza, bez konieczności użycia dużej siły. Wkrętak Screwty® jest rozwiązaniem unikatowym, a zarazem globalnym, ponieważ pasuje do większości kabli i wtyków innych dostawców (ponad 90 %). Screwty® składa się z rękojeści z tradycyjnym adapterem 1/4". Dzięki temu można go używać do wszystkich rozmiarów: złączy wtykowych okrągłych M12 i M8, adaptowalnych wtyków i gniazd M12F i M8F, a także wtyków i gniazd M23.

## SAIL-M12W-5B-5.0U

Weidmüller Interface GmbH &amp; Co. KG

Klingenbergstraße 26

D-32758 Detmold

Germany

www.weidmueller.com

## Akcesoria

## Ogólne dane zamówieniowe

|            |                            |  |
|------------|----------------------------|--|
| Typ        | SCREWTY-M12-DM             | Wersja   |
| Nr zam.    | <a href="#">1900001000</a> | Narzędzie do skręcania do oblewanych przewodów M12 |
| GTIN (EAN) | 4032248436408              |  |
| Ilość      | 1 ST                       |  |
| Typ        | SCREWTY SW12               | Wersja   |
| Nr zam.    | <a href="#">2598970000</a> | Wymienne ostrze narzędzia do dławnic kablowych     |
| GTIN (EAN) | 4050118781151              |  |
| Ilość      | 1 ST                       |  |
| Typ        | SAI-SCREWTY BOX            | Wersja   |
| Nr zam.    | <a href="#">1939180000</a> | Narzędzie mocowania śrub                           |
| GTIN (EAN) | 4032248615506              |  |
| Ilość      | 1 ST                       |  |

## Narzędzia



Narzędzia do zdejmowania izolacji z automatyczną regulacją  
 Do przewodów cienkodrutowych i żył jednodrutowych  
 Idealne do zastosowań w branży mechanicznej, inżynierii procesowej, kolejnictwie, energetyce wiatrowej, robotyce, do ochrony przeciwwybuchowej, a także w środowisku morskim, nadmorskim oraz w przemyśle stoczniowym  
 Długość zdejmowania płaszcza można nastawić za pomocą blokady końca długości  
 Automatyczne otwarcie szczęk po zakończeniu operacji zdejmowania izolacji  
 Brak rozchodzenia się pojedynczych przewodów  
 Możliwość dostosowania do różnych grubości izolacji  
 Dwuetapowa obróbka kabli z podwójną izolacją, bez specjalnego regulowania  
 Bez luzu w samo-regulującej jednostce cięcia  
 Duża trwałość  
 Zoptymalizowana ergonomiczna konstrukcja

## Ogólne dane zamówieniowe

|            |                            |  |
|------------|----------------------------|--|
| Typ        | STRIPPER 6-16 RED-LINE     | Wersja                                     |
| Nr zam.    | <a href="#">9203110000</a> | Narzędzia do zdejmowania izolacji i cięcia |
| GTIN (EAN) | 4032248541423              |  |
| Ilość      | 1 ST                       |  |

## SAIL-M12W-5B-5.0U

Weidmüller Interface GmbH &amp; Co. KG

Klingenbergstraße 26

D-32758 Detmold

Germany

www.weidmueller.com

## Akcesoria

## neutralna



TM-I jest uznanym i certyfikowanym oznacznikiem do zastosowań inżynierii ruchu. Oferta obejmuje różne długości znaczników, umożliwiającą wykonywanie indywidualnych etykiet z długimi ciągami znaków. Łatwe oddzielanie i montaż dzięki polu oznaczenia projektu. Wcześniejszy montaż tulejek oraz późniejsze wkładanie znaczników zapewnia doskonałą uniwersalność. Specjalny kontur TM-I ułatwia wyposażanie oraz zapewnia mocne osadzenie. Są kompatybilne z licznymi, dostępnymi w handlu tulejami. Dzięki formatowi MultiCard można szybko i wygodnie drukować szyldy przy użyciu drukarki PrintJet CONNECT, plotera lub flamastra STI. Łatwe oddzielanie i montaż dzięki polu oznaczenia projektu. Uznanym i certyfikowanym oznacznikiem do zastosowań inżynierii ruchu. Wcześniejszy montaż tulejek oraz późniejsze wkładanie znaczników zapewnia doskonałą uniwersalność. Nie nadaje się do opisywania atramentem P-Ink lub flamastrem STI na tulejach CLI T. Do nadruku na zamówienie: Prosimy o przesłanie pliku z oprogramowaniem etykietującym M-Print PRO lub M-Print PRO Online (bez instalacji) zgodnie z naszymi specyfikacjami etykietowania.

## Ogólne dane zamówieniowe

|            |                            |  |
|------------|----------------------------|--|
| Typ        | TM-I 18 MC NE WS           | Wersja   |
| Nr zam.    | <a href="#">1718431044</a> | TM-I, Oznaczniki wkładane, 1.5 - 22 mm, 18 x 4 mm, biały |
| GTIN (EAN) | 4008190349011              |  |
| Ilość      | 320 ST                     |  |
| Typ        | TM-I 18 MC NE GE           | Wersja   |
| Nr zam.    | <a href="#">1718431687</a> | TM-I, Oznaczniki wkładane, 1.5 - 22 mm, 18 x 4 mm, żółty |
| GTIN (EAN) | 4008190349028              |  |
| Ilość      | 320 ST                     |  |