

RF 180 BK 9011

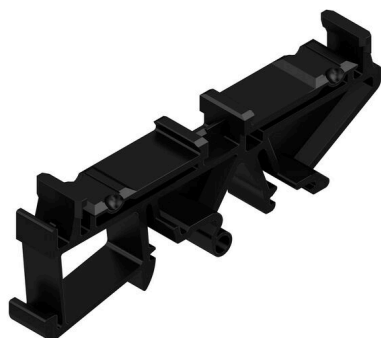
Weidmüller Interface GmbH & Co. KG

Klingenbergstraße 26

D-32758 Detmold

Germany

www.weidmueller.com



Profil RS 100 oferuje elastyczne rozwiązanie spełniające potrzeby montażowe, ponieważ możliwe jest zastosowanie zarówno montażu na szynie DIN i montażu ściennego. Ta wszechstronność ułatwia integrację z różnymi otoczeniami i aplikacjami. Obudowę można wykorzystać w normie Eurocard PCB.

Profil można ciąć do rozmiaru, dzięki czemu można go precyzyjnie dostosować do specyficznych wymagań. W przypadku szczególnie ciężkich komponentów można zastosować dodatkowe nóżki blokujące, aby poprawić stateczność, a tym samym zwiększyć bezpieczeństwo instalacji.

Kolejną praktyczną funkcją jest opcja użycia profilu osłonowego do ochrony dużych komponentów.

Ogólne dane zamówieniowe

Wersja	Stopka zatrzaskowa, RS 80, RS 90, RS 100 czarna, Zatrząsk w stopie do RS 80/90/100, Szerokość: 17.5 mm
Nr zam.	1057530000
Typ	RF 180 BK 9011
GTIN (EAN)	4032248799671
Ilość	20 szt.

Dane techniczne

Dopuszczenia

ROHS Zgodny

Wymiary i masa

Głębokość	26.6 mm	Głębokość (cale)	1.0472 inch
Wysokość	79.2 mm	Wysokość (cale)	3.1181 inch
Szerokość	17.5 mm	Szerokość (cale)	0.689 inch
Masa netto	6.25 g		

Temperatury

Zakres temperatury stosowania -50...100 °C

Zgodność produktu z wymogami środowiska naturalnego

Status zgodności z dyrektywą RoHS	Zgodne, bez wyłączenia
REACH SVHC	Bez SVHC powyżej 0,1 wt%

Dane materiałowe

Klasa palności wg UL 94	V-0	Materiał izolacyjny	PA 66
Powierzchnia	nieobrobiony	Materiał podstawowy	PA 66

Dane ogólne

Barwny	czarny	Stopień ochrony	IP20, IP00
Tabela kolorów (podobny)	RAL 9011	możliwość zalewania	Nie

Klasyfikacje

ETIM 8.0	EC002779	ETIM 9.0	EC002779
ETIM 10.0	EC002779	ECLASS 14.0	27-19-06-05
ECLASS 15.0	27-19-06-05		