

LS 2.8 WDU2.5-10

Weidmüller Interface GmbH & Co. KG
Klingenbergstraße 26
D-32758 Detmold
Germany

www.weidmueller.com

Zdjęcie produktu



Dzięki szerokiej gamie przyłączy ekranu KLBÜ można uzyskać elastyczne i samoregulujące styki ekranowe oraz zapewnić bezbłędną obsługę maszyn.

Ogólne dane zamówieniowe

Wersja	Seria W, Szyna osłonowa
Nr zam.	1056400000
Typ	LS 2.8 WDU2.5-10
GTIN (EAN)	4008 190036454
Ilość	100 szt.

Dane techniczne

Dopuszczenia

ROHS Zgodny

Wymiary i masa

Głębokość	4.3 mm	Głębokość (cale)	0.1693 inch
Wysokość	75.2 mm	Wysokość (cale)	2.9606 inch
Szerokość	1.15 mm	Szerokość (cale)	0.0453 inch
Masa netto	1.6 g		

Temperatury

Temperatura magazynowania -25 °C...55 °C Temperatura otoczenia -5 °C...40 °C

Zgodność produktu z wymogami środowiska naturalnego

Status zgodności z dyrektywą RoHS Zgodne, bez wyłączenia
REACH SVHC Bez SVHC powyżej 0,1 wt%

Informacje ogólne

Wskazówka montażowa montaż bezpośredni

dalsze dane techniczne

Rodzaj zamocowania	z możliwością zatrzaśnięcia	Wskazówka montażowa	montaż bezpośredni
wersja przetestowana pod kątem eksplozji	Nie		

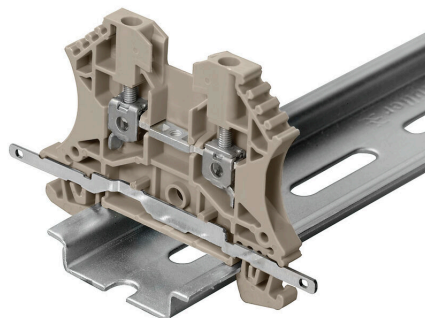
dane tworzywa

Materiał podstawowy miedź cynowana Barwny srebrno-szary

Klasyfikacje

ETIM 8.0	EC002848	ETIM 9.0	EC002848
ETIM 10.0	EC002848	ECLASS 14.0	27-14-11-92
ECLASS 15.0	27-14-11-92		

Rysunki



LS 2.8 WDU2.5-10

Weidmüller Interface GmbH & Co. KG
Klingenbergstraße 26
D-32758 Detmold
Germany

www.weidmueller.com

Akcesoria

płaskie tuleje wtykowe



Izolowane tuleje wtyku płaskiego z PVC z tuleją miedzianą. Wersje dostępne w sprzedaży nielutowane ze stożkowym lejkiem wpustowym.

Ogólne dane zamówieniowe

Typ	LIF 1,5F288 R	Wersja
Nr zam.	9200520000	końcówka kablowa, izolowana złączka do przewodów, 1,5 mm ² , 0,5 mm ² - 1,5 mm ² , czerwony
GTIN (EAN)	4032248410361	
Ilość	100 ST	
Typ	VFSKHI/1,5-2,5/288	Wersja
Nr zam.	1491740000	końcówka kablowa, izolowana złączka do przewodów, 2,5 mm ² , 1,5 mm ² - 2,5 mm ² , niebieski
GTIN (EAN)	4050118301472	
Ilość	100 ST	
Typ	VFSKHI/0,5-1,0/288	Wersja
Nr zam.	1491650000	końcówka kablowa, izolowana złączka do przewodów, 1 mm ² , 0,5 mm ² - 1 mm ² , czerwony
GTIN (EAN)	4050118301519	
Ilość	100 ST	
Typ	VFSKHI/0,1-0,5/288	Wersja
Nr zam.	1491630000	końcówka kablowa, izolowana złączka do przewodów, 0,5 mm ² , 0,1 mm ² - 0,5 mm ² , żółty
GTIN (EAN)	4050118301489	
Ilość	100 ST	

Gilzy do końcówek kablowych, w pełni izolowane



W pełni izolowane tuleje wtyków płaskich z PVC z tuleją miedzianą. Wersje dostępne w sprzedaży nielutowane ze stożkowym lejkiem wpustowym.

Ogólne dane zamówieniowe

Typ	VFSKHV/0,5-1,0/288	Wersja
Nr zam.	1491870000	końcówka kablowa, izolowana złączka do przewodów, 1 mm ² , 0,5 mm ² - 1 mm ² , czerwony
GTIN (EAN)	4050118301908	
Ilość	100 ST	