

**LXXX 15.00/01/90 4.5SN BK BX****Weidmüller Interface GmbH & Co. KG**

Klingenbergstraße 26

D-32758 Detmold

Germany

www.weidmueller.com

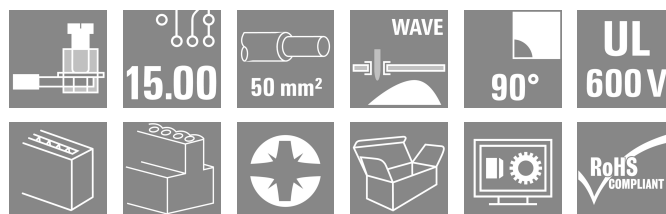
**Zdjęcie produktu**

Wysokoprądowe złącze do płytek drukowanych daje więcej Power on board: 150 A / 1000 V przesyła się przewodami do 50 mm<sup>2</sup> bezpośrednio na płytkę drukowaną!

LXXX 15.0 łączy rosnące wymagania rynku odnośnie bezpieczeństwa, gęstości mocy i miniaturyzacji ze sprawdzoną techniką stalowego pałąka napinającego w kompaktowej obudowie standardowej w jedno skuteczne rozwiązanie dla całego łańcucha tworzenia wartości - od projektu poprzez wykonanie aż po instalację i konserwację.

Technika złączy wpływa na koszty i łatwość obsługi aplikacji nie tylko ze względu na swoją niezawodność i budowę, ale także funkcję i formę. Zastępując kosztowne konstrukcje oparte na bolcach czy szynach prądowych np. płytka drukowana staje się przyszłościową, przejrzystą platformą systemową także w górnym zakresie prądów wysokich.

Zapewniając lepszą integrację z aplikacją i jednocześnie zmniejszenie rozmiarów oraz nakładów LXXX 15.0 spełnia istotne wymagania w dziedzinie energoelektroniki lepiej niż znane konstrukcje i elementy przyłączeniowe.

**Ogólne dane zamówieniowe**

Wersja	Zacisk płytki drukowanej, 15.00 mm, Liczba biegunów: 1, 90°, Długość kołka lutowniczego (l): 4.5 mm, cynowana, czarny, Przyłącze z jarzmem, Zakres zaciskania, maks. : 50 mm <sup>2</sup> , skrzynia
Nr zam.	<a href="#">1047120000</a>
Typ	LXXX 15.00/01/90 4.5SN BK BX
GTIN (EAN)	4032248784035
Ilość	20 szt.
parametry produktu	IEC: 1000 V / 150 A / 0.5 - 50 mm <sup>2</sup> UL: 600 V / 126 A / AWG 20 - AWG 1
opakowanie	skrzynia

## LXXX 15.00/01/90 4.5SN BK BX

Weidmüller Interface GmbH & Co. KG  
Klingenbergstraße 26  
D-32758 Detmold  
Germany

www.weidmueller.com

## Dane techniczne

## Dopuszczenia

Atesty



ROHS	Zgodny
UL File Number Search	<a href="#">Witryna UL</a>
Nr certyfikatu (UR)	E60693

## Wymiary i masa

Głębokość	31 mm	Głębokość (cale)	1.2205 inch
Wysokość	56 mm	Wysokość (cale)	2.2047 inch
Najmniejsza wysokość montażu	51.5 mm	Szerokość	16 mm
Szerokość (cale)	0.6299 inch	Masa netto	30 g

## Zgodność produktu z wymogami środowiska naturalnego

Status zgodności z dyrektywą RoHS	Zgodne, bez wyłączenia
REACH SVHC	Bez SVHC powyżej 0,1 wt%

## Parametry systemu

Rodzina produktów	OMNIMATE Power - seria LXXX	Metoda wykonywania złącz	Przyłącze z jarzmem
montaż na płytce drukowanej	Połączenie lutowane THR	Kierunek odejścia przewodu	90°
Raster w mm (P)	15.00 mm	Raster w calach (P)	0.591 "
Liczba biegunów	1	liczba rzędów z biegunami	1
z możliwością połączenia szeregowego przez klienta	Nie	Liczba rzędów	1
Długość kołka lutowniczego (l)	4.5 mm	Wymiary kołka lutowniczego	1,2 x 1,2 mm
Średnica otworu oczka lutowniczego (D)	1.6 mm	Tolerancja średnicy otworu oczka lutowniczego (D)	+ 0,1 mm
liczba kołków lutowanych na biegun	4	końcówka wkrętaka	1,2 x 6,5
końcówka wkrętaka norma	DIN 5264	Moment obrotowy dociągający, min.	2.5 Nm
Moment obrotowy dociągający, maks.	4 Nm	śruba dociskowa	M 6
Długość odizolowania	18 mm	L1 in mm	0.00 mm
L1 w calach	0.000 "	zabezpieczenie przed dotykiem wg DIN VDE 0470	IP 20
Stopień ochrony	IP20		

## Dane materiałowe

Materiał izolacyjny	Wemid (PA)	Barwny	czarny
Tabela kolorów (podobny)	RAL 9011	grupa materiałów izolacyjnych	I
Porównywalny wskaźnik śledzenia (CTI)	≥ 600	Moisture Level (MSL)	
Klasa palności wg UL 94	V-0	Materiał styków	Stop Cu
Powierzchnia styku	cynowana	powlekanie	4-6 μm SN
Struktura warstwowa przyłącza lutowanego	1.5...3 μm Ni / 4...6 μm Sn matt	Temperatura magazynowania, min.	-40 °C
Temperatura magazynowania, max.	70 °C	Temperatura pracy, min.	-50 °C
Temperatura pracy, max.	120 °C	Zakres temperatur montaż, min.	-25 °C
Zakres temperatur montaż, max.	120 °C		

## Przewody pasujące do złącza

Zakres zaciskania, min.	0.5 mm <sup>2</sup>
-------------------------	---------------------

Data sporządzenia 17.04.2026 05:08:04 MEZ

Aktualizacja katalogu / Rysunki

## LXXX 15.00/01/90 4.5SN BK BX

Weidmüller Interface GmbH &amp; Co. KG

Klingenbergstraße 26

D-32758 Detmold

Germany

www.weidmueller.com

## Dane techniczne

Zakres zaciskania, maks.	50 mm <sup>2</sup>
przekrój przyłącza przewodu AWG, min.	AWG 20
przekrój przyłączeniowy przewodu AWG, AWG 1 maks.	
jednodrutowe, min. H05(07) V-U	0.5 mm <sup>2</sup>
jednodrutowe, maks. H05(07) V-U	16 mm <sup>2</sup>
Wielodrutowe, min. H07V-R	6 mm <sup>2</sup>
wielodrutowe, maks. H07V-R	50 mm <sup>2</sup>
cienkodrutowe, min. H05(07) V-K	0.5 mm <sup>2</sup>
cienkodrutowe, maks. H05(07) V-K	35 mm <sup>2</sup>
z AEH z kołnierzem DIN 46 228/4, min.	0.5 mm <sup>2</sup>
z AEH z kołnierzem DIN 46 228/4, maks.	35 mm <sup>2</sup>
z tulejką zaciskową, DIN 46228 pt 1, min.	0.5 mm <sup>2</sup>
z końcówką kablową wg DIN 46 228/1, maks.	35 mm <sup>2</sup>

Zaciskany przewód	Przekrój poprzeczny przyłączanego przewodu	Typ	cienkodrutowe
		znamionowy	2.5 mm <sup>2</sup>
przewód i końcówka tulejkowa	Długość zdejmowania izolacji		znamionow <sup>2</sup> 0 mm
	Zalecana tulejka kablowa		<a href="#">H2,5/25D BL</a>
	Długość zdejmowania izolacji		znamionow <sup>2</sup> 8 mm
	Zalecana tulejka kablowa		<a href="#">H2,5/18</a>
Przekrój poprzeczny przyłączanego przewodu	Typ		cienkodrutowe
	znamionowy		4 mm <sup>2</sup>
przewód i końcówka tulejkowa	Długość zdejmowania izolacji		znamionow <sup>2</sup> 0 mm
	Zalecana tulejka kablowa		<a href="#">H4,0/26D GR</a>
	Długość zdejmowania izolacji		znamionow <sup>2</sup> 8 mm
	Zalecana tulejka kablowa		<a href="#">H4,0/18</a>
Przekrój poprzeczny przyłączanego przewodu	Typ		cienkodrutowe
	znamionowy		6 mm <sup>2</sup>
przewód i końcówka tulejkowa	Długość zdejmowania izolacji		znamionow <sup>2</sup> 0 mm
	Zalecana tulejka kablowa		<a href="#">H6,0/26 SW</a>
	Długość zdejmowania izolacji		znamionow <sup>2</sup> 8 mm
	Zalecana tulejka kablowa		<a href="#">H6,0/18</a>
Przekrój poprzeczny przyłączanego przewodu	Typ		cienkodrutowe
	znamionowy		10 mm <sup>2</sup>
przewód i końcówka tulejkowa	Długość zdejmowania izolacji		znamionow <sup>2</sup> 1 mm
	Zalecana tulejka kablowa		<a href="#">H10,0/28 EB</a>
	Długość zdejmowania izolacji		znamionow <sup>2</sup> 8 mm
	Zalecana tulejka kablowa		<a href="#">H10,0/18</a>
Przekrój poprzeczny przyłączanego przewodu	Typ		cienkodrutowe
	znamionowy		16 mm <sup>2</sup>
przewód i końcówka tulejkowa	Długość zdejmowania izolacji		znamionow <sup>2</sup> 1 mm

## Dane techniczne

	Zalecana tulejka kablowa	<a href="#">H16,0/28 GN</a>
	Długość zdejmowania izolacji	znamionowy 18 mm
	Zalecana tulejka kablowa	<a href="#">H16,0/18</a>
Przekrój poprzeczny przyłączanego przewodu	Typ	cienkodrutowe
	znamionowy	1.5 mm <sup>2</sup>
przewód i końcówka tulejkowa	Długość zdejmowania izolacji	znamionowy 20 mm
	Zalecana tulejka kablowa	<a href="#">H1,5/24 R</a>
	Długość zdejmowania izolacji	znamionowy 18 mm
	Zalecana tulejka kablowa	<a href="#">H1,5/18</a>
Przekrój poprzeczny przyłączanego przewodu	Typ	cienkodrutowe
	znamionowy	35 mm <sup>2</sup>
przewód i końcówka tulejkowa	Długość zdejmowania izolacji	znamionowy 19 mm
	Zalecana tulejka kablowa	<a href="#">H35,0/32D R</a>
	Długość zdejmowania izolacji	znamionowy 18 mm
	Zalecana tulejka kablowa	<a href="#">H35,0/18</a>
Przekrój poprzeczny przyłączanego przewodu	Typ	cienkodrutowe
	znamionowy	50 mm <sup>2</sup>
przewód i końcówka tulejkowa	Długość zdejmowania izolacji	znamionowy 18 mm
	Zalecana tulejka kablowa	<a href="#">H50,0/18</a>

Tekst referencyjny Długość tulejek należy dobrać zależnie od produktu i napięcia znamionowego., Zewnętrzna średnica kołnierza wykonanego z tworzywa sztucznego nie powinna być większa niż podziałka (P)

## Dane znamionowe wg IEC

Prąd znamionowy, min. liczba biegunów (Tu=20°C)	150 A	Prąd znamionowy, min. liczba biegunów (Tu=40°C)	150 A
napięcie znamionowe przy kat. przepięć/stopniu zanieczyszczenia II/2	1000 V	napięcie znamionowe przy kat. przepięć/stopniu zanieczyszczenia III/2	1000 V
napięcie znamionowe przy kat. przepięć/stopniu zanieczyszczenia III/3	1000 V	znamionowe napięcie udarowe przy kat. przepięć/stopniu zanieczyszczenia II/2	8 kV
znamionowe napięcie udarowe przy kat. przepięć/stopniu zanieczyszczenia III/2	8 kV	znamionowe napięcie udarowe przy kat. przepięć/stopniu zanieczyszczenia III/3	8 kV

## Dane znamionowe wg CSA

Instytut (CSA)	CSA	Nr certyfikatu (CSA)	200039-1198743
Napięcie znamionowe (grupa użytkowa B / CSA)	600 V	Napięcie znamionowe (grupa użytkowa C / CSA)	600 V
Napięcie znamionowe (grupa użytkowa D / CSA)	600 V	Prąd znamionowy (grupa użytkowa B / CSA)	127 A
Prąd znamionowy (grupa użytkowa C / CSA)	127 A	Prąd znamionowy (grupa użytkowa D / CSA)	5 A
przekrój przyłącza przewodu AWG, min.	AWG 20	przekrój przyłącza przewodu AWG, maks.	AWG 1

Odniesienie do wartości znamionowych W specyfikacji podano wartości minimalne, szczegóły – patrz certyfikat.

## LXXX 15.00/01/90 4.5SN BK BX

Weidmüller Interface GmbH &amp; Co. KG

Klingenbergstraße 26

D-32758 Detmold

Germany

www.weidmueller.com

## Dane techniczne

## Dane znamionowe wg UL 1059

Instytut (UR)	UR	Nr certyfikatu (UR)	E60693
Napięcie znamionowe (grupa użytkowa B / UL 1059)	600 V	Napięcie znamionowe (grupa użytkowa C / UL 1059)	600 V
Prąd znamionowy (grupa użytkowa B / UL 1059)	126 A	Prąd znamionowy (grupa użytkowa C / UL 1059)	126 A
przekrój przyłącza przewodu AWG, min.	AWG 20	przekrój przyłącza przewodu AWG, maks.	AWG 1

Odniesienie do wartości znamionowych W specyfikacji podano wartości minimalne, szczegóły – patrz certyfikat.

## Opakowanie

opakowanie	skrzynia	Długość VPE	140.00 mm
Szerokość VPE	84.00 mm	Wysokość VPE	68.00 mm

## Testy typu

Test: wytrzymałość znaczników	Standard	DIN EN 60512-1-1 / 01.03		
	Test	znacznik początku, identyfikacja typu, typ materiału, raster, znacznik daty, znacznik atestu CSA, znacznik zatwierdzenia UL, wytrzymałość dostępny		
	Ocena	dostępny		
Test: przekrój zaciskowy	Standard	DIN EN 60999-1 rozdziały 7 i 9.1 / 12.00, DIN EN 60947-1 rozdział 8.2.4.5.1 / 12.02		
	Typ przewodnika	Typ przewodnika oraz przekrój przewodnika	pełny 0,5 mm <sup>2</sup>	
		Typ przewodnika oraz przekrój przewodnika	bez izolacji 0,5 mm <sup>2</sup>	
		Typ przewodnika oraz przekrój przewodnika	pełny 16 mm <sup>2</sup>	
		Typ przewodnika oraz przekrój przewodnika	giętki 35 mm <sup>2</sup>	
		Typ przewodnika oraz przekrój przewodnika	AWG 20/1	
		Typ przewodnika oraz przekrój przewodnika	AWG 20/19	
		Typ przewodnika oraz przekrój przewodnika	AWG 10/1	
		Typ przewodnika oraz przekrój przewodnika	AWG 1/19	
		Typ przewodnika oraz przekrój przewodnika	H07V-R50	
		Typ przewodnika oraz przekrój przewodnika	H07V-K35	
	Ocena	sprawdzony		
Test uszkodzenia i przypadkowego poluzowania przewodników	Standard	DIN EN 60999-1 rozdział 9.5 / 12.00		
	Wymaganie	0,3 kg		
	Typ przewodnika	Typ przewodnika oraz przekrój przewodnika	pełny 0,5 mm <sup>2</sup>	
		Typ przewodnika oraz przekrój przewodnika	bez izolacji 0,5 mm <sup>2</sup>	
		Typ przewodnika oraz przekrój przewodnika	AWG 20/1	
		Typ przewodnika oraz przekrój przewodnika	AWG 20/19	
Ocena	sprawdzony			
Wymaganie	1,4 kg			

## Dane techniczne

www.weidmueller.com

	Typ przewodnika	Typ przewodnika oraz AWG 10/1 przekrój przewodnika
	Ocena	sprawdzony
	Wymaganie	2.0 kg
	Typ przewodnika	Typ przewodnika oraz bez izolacji 10 mm <sup>2</sup> przekrój przewodnika
	Ocena	sprawdzony
	Wymaganie	8,6 kg
	Typ przewodnika	Typ przewodnika oraz AWG 1/19 przekrój przewodnika
	Ocena	niesprawdzony
	Wymaganie	8,6 kg
	Typ przewodnika	Typ przewodnika oraz giętki 35 mm <sup>2</sup> przekrój przewodnika
	Ocena	sprawdzony
Test wyciągania	Standard	DIN EN 60999 rozdział 8.5 / 04.94
	Wymaganie	≥20 N
	Typ przewodnika	Typ przewodnika oraz pełny 0,5 mm <sup>2</sup> przekrój przewodnika
		Typ przewodnika oraz bez izolacji 0,5 mm <sup>2</sup> przekrój przewodnika
		Typ przewodnika oraz AWG 20/1 przekrój przewodnika
		Typ przewodnika oraz AWG 20/19 przekrój przewodnika
	Ocena	sprawdzony
	Wymaganie	≥80 N
	Typ przewodnika	Typ przewodnika oraz AWG 10/1 przekrój przewodnika
	Ocena	sprawdzony
	Wymaganie	≥ 90N
	Typ przewodnika	Typ przewodnika oraz bez izolacji 10 mm <sup>2</sup> przekrój przewodnika
	Ocena	sprawdzony
	Wymaganie	> 236 N
	Typ przewodnika	Typ przewodnika oraz AWG 1/19 przekrój przewodnika
	Ocena	niesprawdzony
Wymaganie	> 190 N	
Typ przewodnika	Typ przewodnika oraz giętki 35 mm <sup>2</sup> przekrój przewodnika	
Ocena	sprawdzony	

## Ważna informacja

Zgodność IPC	Zgodność: produkty są projektowane, wytwarzane oraz dostarczane zgodnie z uznanymi normami międzynarodowymi, właściwości produktów są zgodne z gwarantowanymi w karcie katalogowej lub ich jakość wykonania jest zgodna z wymogami klasy 2 wg IPC-A-610. Na życzenie mogą być ocenione dalsze wymagania dotyczące produktów.
Uwagi	<ul style="list-style-type: none"> <li>• Additional variants on request</li> <li>• Rated current related to rated cross-section &amp; min. No. of poles.</li> <li>• Wire end ferrule without plastic collar to DIN 46228/1</li> <li>• Wire end ferrule with plastic collar to DIN 46228/4</li> <li>• P on drawing = pitch</li> <li>• Rated data refer only to the component itself. Clearance and creepage distances to other components are to be designed in accordance with the relevant application standards.</li> <li>• IP 20 from 16 mm<sup>2</sup> to 50 mm<sup>2</sup></li> <li>• The test point can only be used as potential-pickup point.</li> <li>• Wire-end ferrules are mandatory for stranded wires with more than 19 strands.</li> <li>• Long term storage of the product with average temperature of 50 °C and maximum humidity 70%, 36 months</li> </ul>

**LXXX 15.00/01/90 4.5SN BK BX**

**Weidmüller Interface GmbH & Co. KG**  
Klingenbergstraße 26  
D-32758 Detmold  
Germany

[www.weidmueller.com](http://www.weidmueller.com)

## Dane techniczne

### Klasyfikacje

ETIM 8.0	EC002643	ETIM 9.0	EC002643
ETIM 10.0	EC002643	ECLASS 14.0	27-46-01-01
ECLASS 15.0	27-46-01-01		

## LXXX 15.00/01/90 4.5SN BK BX

**Weidmüller Interface GmbH & Co. KG**  
 Klingenbergstraße 26  
 D-32758 Detmold  
 Germany

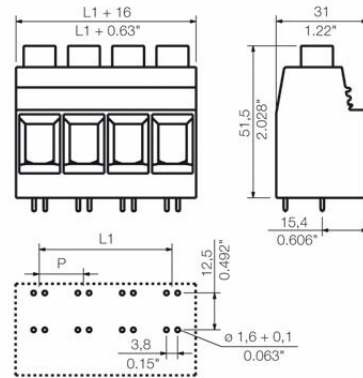
www.weidmueller.com

### Rysunki

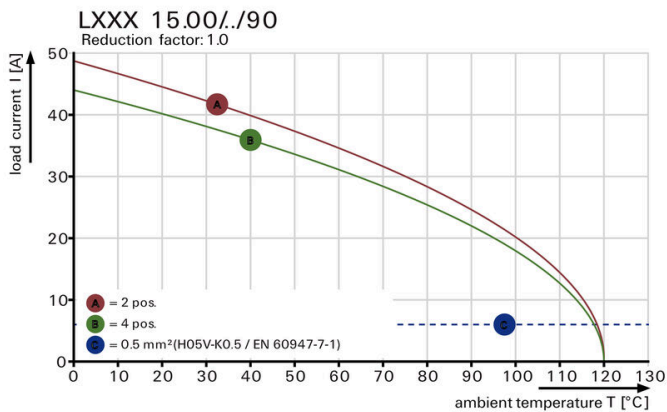
#### Zdjęcie produktu



#### Rysunek wymiarowany



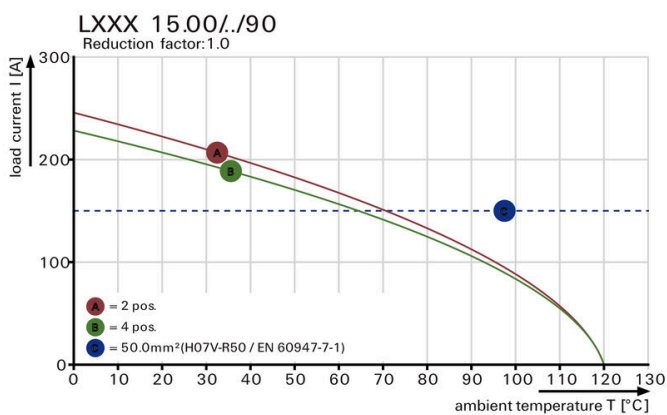
#### Wykres



#### Wykres



#### Wykres



#### Zaleta produktu



Increased power reserves Optimised application safety

**Rysunki**



Standard-compliant integration