

IE-CC-V04P

Weidmüller Interface GmbH & Co. KG

Klingenbergstraße 26

D-32758 Detmold

Germany

www.weidmueller.com



łączniki wtykowe PushPull według IEC 61076-3-106
Var.4 (IEC24702) z tworzywa sztucznego, obudowa
pusta

Ogólne dane zamówieniowe

Wersja	Sprzęgło, IP67, wariant 4 zgodny z IEC 61076-3-106
Nr zam.	1045960000
Typ	IE-CC-V04P
GTIN (EAN)	4032248781072
Ilość	10 szt.

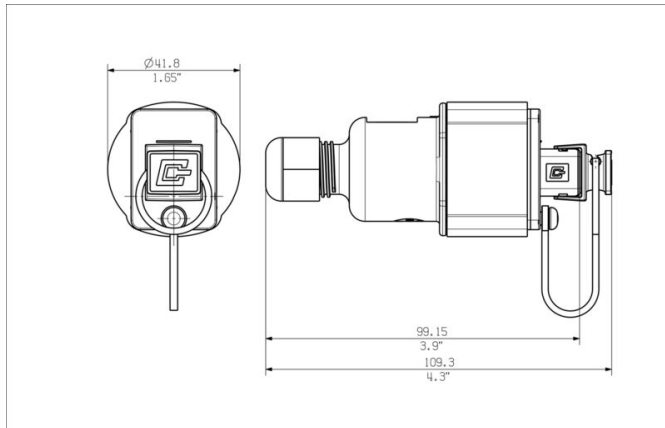
IE-CC-V04P

Weidmüller Interface GmbH & Co. KG
Klingenbergstraße 26
D-32758 Detmold
Germany

www.weidmueller.com

Rysunki

Rysunek wymiarowy



IE-CC-V04P

Weidmüller Interface GmbH & Co. KG

Klingenbergstraße 26

D-32758 Detmold

Germany

www.weidmueller.com

Akcesoria

RJ45

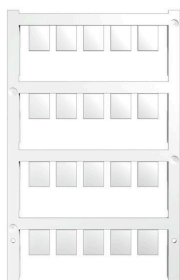


FrontCom® Vario łączy wiele funkcji w jednej ramce. Układ łatwy w montażu, możliwość szerokiego wyboru spośród modułów danych, sygnałów i zasilania. Oprócz wyjątkowo zwartej konstrukcji, FrontCom® Vario oferuje liczne parametry produktowe zapewniające, iż Państwa prace projektowe i wykonawcze będą bezpieczne i szybkie, a zarazem przyszłościowe. Co więcej system FrontCom® Vario charakteryzuje się atrakcyjną konstrukcją obudowy, zapewniającą także najwyższą odporność na uderzenia oraz w pełni odpowiadającą wymaganiom stopnia ochrony IP65.

Ogólne dane zamówieniowe

Typ	IE-BI-RJ45-FJ-B	Wersja
Nr zam.	1963840000	Wkładka z gniazdem RJ45, Złącze do dolnej części obudowy,
GTIN (EAN)	4032248651894	TIA-568B
Ilość	10 ST	
Typ	IE-BI-RJ45-FJ-P	Wersja
Nr zam.	1963830000	Wkładka z gniazdem RJ45, Złącze do dolnej części obudowy,
GTIN (EAN)	4032248646159	PROFINET
Ilość	10 ST	
Typ	IE-BI-RJ45-FJ-A	Wersja
Nr zam.	1962850000	Wkładka z gniazdem RJ45, Złącze do dolnej części obudowy,
GTIN (EAN)	4032248645053	TIA-568A
Ilość	10 ST	

neutralna



ESG to sprawdzony oznacznik o formacie MultiCard przeznaczony do wielu dobrze znanych urządzeń elektrycznych. W rezultacie można otrzymać wysokiej jakości oznaczenia urządzeń, czytelne, z wysokim kontrastem.

Oferujemy różne typy urządzeń różnych producentów, takich jak Siemens, ABB, Beckhoff itp.

Najważniejsze zalety:

Uniwersalne szyldy; w zależności od typu samoprzylepne lub mocowane na zatrzask Do urządzeń mocowanych obok siebie, np. bezpieczników, oferujemy oznaczniki ESG do wciskania na szynę oznacznikową Wykonywanie nadruków laserowych zgodnie z indywidualnymi specyfikacjami

Do nadruku na zamówienie: Prosimy o przesłanie pliku z oprogramowaniem etykietującym M-Print PRO lub M-Print PRO Online (bez instalacji) zgodnie z naszymi specyfikacjami etykietowania.

Ogólne dane zamówieniowe

Typ	ESG 9/11 K MC NE WS	Wersja
Nr zam.	1857440000	ESG, Oznaczniki urządzeń x 11 mm, PA 66, Barwny: biały,
GTIN (EAN)	4032248402731	samoprzylepny
Ilość	200 ST	