

**IE-OP-V04P-1S****Weidmüller Interface GmbH & Co. KG**

Klingenbergstraße 26

D-32758 Detmold

Germany

www.weidmueller.com



gniazdko, wersja do łączników wtykowych PushPull Var.4  
według IEC 61076-3-106 z tworzywa sztucznego

**Ogólne dane zamówieniowe**

Wersja	Wall-mounted junction box, IP67, Variant 4 to IEC 61076-3-106
Nr zam.	<a href="#">1045780000</a>
Typ	IE-OP-V04P-1S
GTIN (EAN)	4032248779963
Ilość	10 szt.

## Technical data

## Dopuszczenia

ROHS	Zgodny
------	--------

## Wymiary i masa

Głębokość	106.9 mm	Głębokość (cale)	4.2087 inch
Wysokość	61.6 mm	Wysokość (cale)	2.4252 inch
Szerokość	41.8 mm	Szerokość (cale)	1.6457 inch
Masa netto	6.5 g		

## Temperatury

Temperatura magazynowania	Temperatura eksploatacyjna	-40 °C...70 °C
Temperatura układania		

## Zgodność produktu z wymogami środowiska naturalnego

Status zgodności z dyrektywą RoHS	Zgodne, bez wyłączenia
REACH SVHC	Bez SVHC powyżej 0,1 wt%

## Dane ogólne

Klasa palności wg UL 94	V-0	Barwny	czarny
Podstawowy materiał obudowy	PA	rodzaj montażu	montaż podłogowy, do połączeń swobodnych, montaż naścienny
Stopień ochrony	IP67	Cykle wpinania	750

## Standardy ogólne

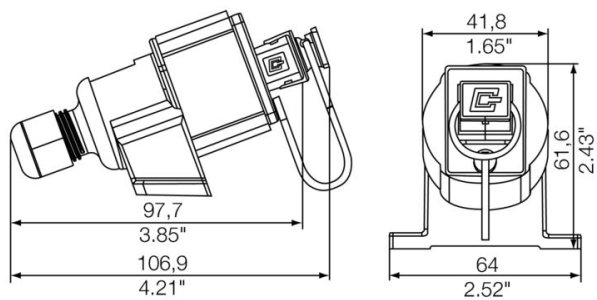
Norma dot. łączników wtykowych	IEC 61076-3-106 Var. 4
--------------------------------	------------------------

## Klasyfikacje

ETIM 8.0	EC002597	ETIM 9.0	EC002597
ETIM 10.0	EC002597	ECLASS 14.0	27-44-03-18
ECLASS 15.0	27-44-03-18		

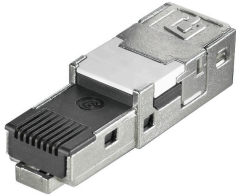
Drawings

Rysunek wymiarowy



## Accessories

## RJ45



Wtyki RJ45 dla złączy wtykowych w wersji 1 / 4 / 5 / 14, HDC i skrzynek połączeniowych IE-OM...; IE-OP...; IE-CC...

## Ogólne dane zamówieniowe

Typ	IE-BI-RJ45-FJ-B	Wersja
Nr zam.	<a href="#">1963840000</a>	Wkładka z gniazdem RJ45, Złącze do dolnej części obudowy,
GTIN (EAN)	4032248651894	TIA-568B
Ilość	10 ST	
Typ	IE-BI-RJ45-FJ-P	Wersja
Nr zam.	<a href="#">1963830000</a>	Wkładka z gniazdem RJ45, Złącze do dolnej części obudowy,
GTIN (EAN)	4032248646159	PROFINET
Ilość	10 ST	
Typ	IE-BI-RJ45-FJ-A	Wersja
Nr zam.	<a href="#">1962850000</a>	Wkładka z gniazdem RJ45, Złącze do dolnej części obudowy,
GTIN (EAN)	4032248645053	TIA-568A
Ilość	10 ST	

## Sets - RJ45



zestaw łączników wtykowych PushPull według IEC 61076-3-106 Var.4 (IEC24702) z tworzywa sztucznego plus wkład RJ45

## Ogólne dane zamówieniowe

Typ	IE-PS-V04P-RJ45-FH	Wersja
Nr zam.	<a href="#">1963160000</a>	Wtyk RJ45 beznarzędziowy, wariant 4, Cat.6A / Class EA (ISO/IEC
GTIN (EAN)	4032248651665	11801 2010)
Ilość	10 ST	