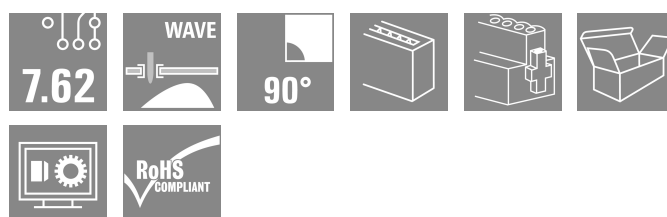
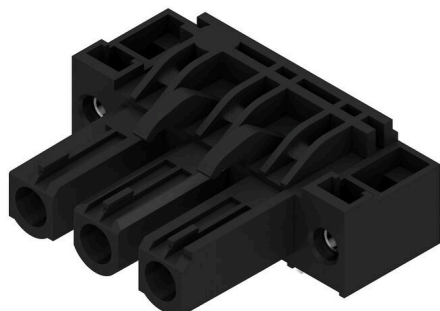


**BLL 7.62HP/03/90F 3.2SN BK BX**

**Weidmüller Interface GmbH & Co. KG**  
 Klingenbergstraße 26  
 D-32758 Detmold  
 Germany

www.weidmueller.com

**Zdjęcie produktu**

Listwa żeńska 90° do płytek drukowanych z rastrem 7,62. Spełnia wymagania IEC 61800-5-1 oraz pozwala na spełnienie wymagań certyfikatu UL wg UL840 600 V. Idealne zabezpieczenie przed dotknięciem palcem do zastosowań na wyjściu zasilania oraz w obwodach pośrednich.

Czoło wtykowe zapewnia zabezpieczenie przed dotykiem > 3 mm, zgodnie z normą IEC 61800-5-1.

Warianty: bez kołnierza, wersja z kołnierzem, wersja z kołnierzem lutowanym.

**Ogólne dane zamówieniowe**

Wersja	Złącze wtykowe do druku, listwa z gniazdami, kołnier, Połączenie lutowane THR, 7.62 mm, Liczba biegunów: 3, 90°, Długość kołka lutowniczego (l): 3.2 mm, cynowana, czarny, skrzynia
Nr zam.	<a href="#">1043280000</a>
Typ	BLL 7.62HP/03/90F 3.2SN BK BX
GTIN (EAN)	4032248774852
Ilość	54 szt.
parametry produktu	IEC: 630 V / 24 A UL: 300 V / 20 A
opakowanie	skrzynia

## BLL 7.62HP/03/90F 3.2SN BK BX

Weidmüller Interface GmbH & Co. KG  
Klingenbergstraße 26  
D-32758 Detmold  
Germany

www.weidmueller.com

## Dane techniczne

## Dopuszczenia

Atesty



ROHS	Zgodny
UL File Number Search	<a href="#">Witryna UL</a>
Nr certyfikatu (cURus)	E60693

## Wymiary i masa

Głębokość	24.5 mm	Głębokość (cale)	0.9646 inch
Wysokość	12.8 mm	Wysokość (cale)	0.5039 inch
Szerokość	32.04 mm	Szerokość (cale)	1.2614 inch
Masa netto	2.25 g		

## Zgodność produktu z wymogami środowiska naturalnego

Status zgodności z dyrektywą RoHS	Zgodne, bez wyłączenia
REACH SVHC	Bez SVHC powyżej 0,1 wt%

## Parametry systemu

Rodzina produktów	OMNIMATE Power - seria BL/SL 7.62HP	Rodzaj przyłącza	Przyłącze dla obwodu drukowanego
Raster w mm (P)	7.62 mm	Raster w calach (P)	0.300 "
Liczba biegunów	3	L1 in mm	15.24 mm
L1 w calach	0.600 "	Liczba rzędów	1
liczba rzędów z biegunami	1	zabezpieczenie przed dotykaniem wg DIN VDE 57 106	zabezpieczony przed dotknięciem palcami
zabezpieczenie przed dotykaniem wg DIN VDE 0470	IP 20	element kodowany	Tak
Moment dokręcania dla kołnierza śrubowego, min.	0.15 Nm	Moment dokręcania dla kołnierza śrubowego, maks.	0.25 Nm
Siła wtykania/biegun, maks.	10 N	Siła ciągnięcia / biegun, maks.	7 N

## Dane materiałowe

Materiał izolacyjny	PA GF	Barwny	czarny
Tabela kolorów (podobny)	RAL 9011	grupa materiałów izolacyjnych	IIIa
Porównywalny wskaźnik śledzenia (CTI)	≥ 200	Moisture Level (MSL)	
Klasa palności wg UL 94	V-0	Materiał styków	Stop Cu
Powierzchnia styku	cynowana	Struktura warstwowa przyłącza lutowanego	2...3 μm Ni / 2...4 μm Sn matt
Struktura warstwowa wtyku	4...8 μm Sn hot-dip tinned	Temperatura magazynowania, min.	-40 °C
Temperatura magazynowania, max.	70 °C	Temperatura pracy, min.	-50 °C
Temperatura pracy, max.	100 °C	Zakres temperatur montaż, min.	-25 °C
Zakres temperatur montaż, max.	100 °C		

## Dane znamionowe wg IEC

przetestowane zgodnie z normą	IEC 60664-1, IEC 61984	Prąd znamionowy, min. liczba biegunów 24 A (Tu=20°C)
Prąd znamionowy, maks. liczba biegunów (Tu=20°C)	24 A	Prąd znamionowy, min. liczba biegunów 24 A (Tu=40°C)

## BLL 7.62HP/03/90F 3.2SN BK BX

Weidmüller Interface GmbH &amp; Co. KG

Klingenbergstraße 26

D-32758 Detmold

Germany

www.weidmueller.com

## Dane techniczne

Prąd znamionowy, maks. liczba biegunów (Tu=40°C)	21 A	napięcie znamionowe przy kat. przepięć/stopniu zanieczyszczenia II/2	630 V
napięcie znamionowe przy kat. przepięć/stopniu zanieczyszczenia III/2	630 V	napięcie znamionowe przy kat. przepięć/stopniu zanieczyszczenia III/3	400 V
znamionowe napięcie udarowe przy kat. przepięć/stopniu zanieczyszczenia II/2	4 kV	znamionowe napięcie udarowe przy kat. przepięć/stopniu zanieczyszczenia III/2	6 kV
znamionowe napięcie udarowe przy kat. przepięć/stopniu zanieczyszczenia III/3	6 kV	odporność na zwarcia	3 x 1s z 180 A
Odstęp izolacyjny po izolacji, min.	7.8 mm	Odstęp izolacyjny powietrzny, min.	7.2 mm

## Dane znamionowe wg CSA

Instytut (CSA)	CSA	Nr certyfikatu (CSA)	200039-112 1690
Napięcie znamionowe (grupa użytkowa B / CSA)	300 V	Napięcie znamionowe (grupa użytkowa C / CSA)	150 V
Napięcie znamionowe (grupa użytkowa D / CSA)	300 V	Prąd znamionowy (grupa użytkowa B / CSA)	20 A
Prąd znamionowy (grupa użytkowa C / CSA)	20 A	Prąd znamionowy (grupa użytkowa D / CSA)	10 A
Odniesienie do wartości znamionowych	W specyfikacji podano wartości minimalne, szczegóły – patrz certyfikat.		

## Dane znamionowe wg UL 1059

Instytut (cURus)	CURUS	Nr certyfikatu (cURus)	E60693
Napięcie znamionowe (grupa użytkowa B / UL 1059)	300 V	Napięcie znamionowe (grupa użytkowa C / UL 1059)	150 V
Napięcie znamionowe (grupa użytkowa D / UL 1059)	300 V	Prąd znamionowy (grupa użytkowa B / UL 1059)	20 A
Prąd znamionowy (grupa użytkowa C / UL 1059)	20 A	Prąd znamionowy (grupa użytkowa D / UL 1059)	10 A
Odstęp izolacyjny po izolacji, min.	7.8 mm	Odstęp izolacyjny powietrzny, min.	7.2 mm
Odniesienie do wartości znamionowych	W specyfikacji podano wartości minimalne, szczegóły – patrz certyfikat.		

## Opakowanie

opakowanie	skrzynia	Długość VPE	338.00 mm
Szerokość VPE	130.00 mm	Wysokość VPE	27.00 mm

## Ważna informacja

Zgodność IPC	Zgodność: produkty są projektowane, wytwarzane oraz dostarczane zgodnie z uznanymi normami międzynarodowymi, właściwości produktów są zgodne z gwarantowanymi w karcie katalogowej lub ich jakość wykonania jest zgodna z wymogami klasy 2 wg IPC-A-610. Na życzenie mogą być ocenione dalsze wymagania dotyczące produktów.
Uwagi	<ul style="list-style-type: none"> <li>• Additional variants on request</li> <li>• Gold-plated contact surfaces on request</li> <li>• Spacing between rows: see hole layout</li> <li>• Rated current related to rated cross-section &amp; min. No. of poles.</li> <li>• P on drawing = pitch</li> <li>• Rated data refer only to the component itself. Clearance and creepage distances to other components are to be designed in accordance with the relevant application standards.</li> <li>• In accordance with IEC 61984, OMNIMATE-connectors are connectors without breaking capacity (COC). During designated use, connectors are not allowed to be engaged or disengaged when live or under load</li> <li>• Long term storage of the product with average temperature of 50 °C and maximum humidity 70%, 36 months</li> </ul>

## Dane techniczne

### Klasyfikacje

ETIM 8.0	EC002637	ETIM 9.0	EC002637
ETIM 10.0	EC002637	ECLASS 14.0	27-46-02-01
ECLASS 15.0	27-46-02-01		

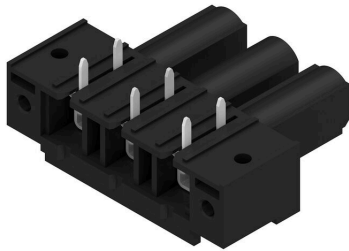
## BLL 7.62HP/03/90F 3.2SN BK BX

**Weidmüller Interface GmbH & Co. KG**  
 Klingenbergstraße 26  
 D-32758 Detmold  
 Germany

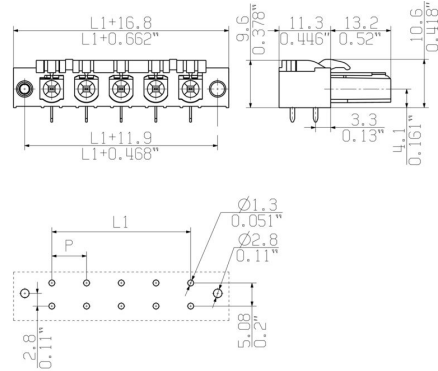
www.weidmueller.com

## Rysunki

### Zdjęcie produktu

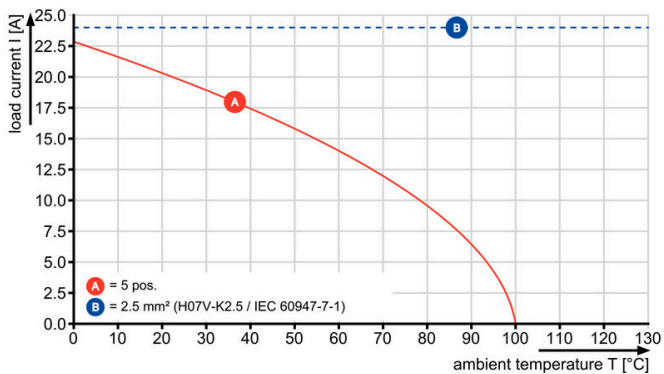


### Rysunek wymiarowany



### Wykres

BLL 7.62HP/./90 - SLZ 7.62HP/./180



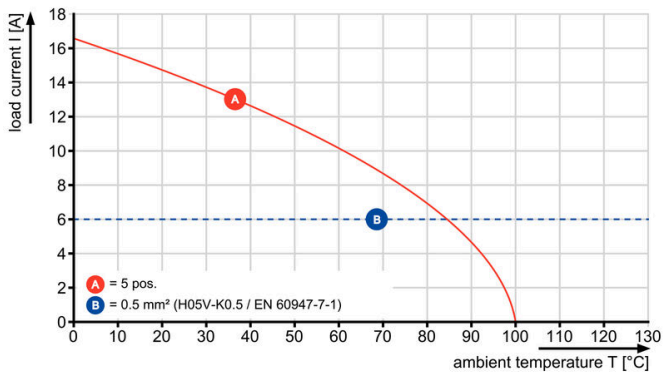
### Wykres

BLL 7.62HP/./90 - SLF 7.62HP/./180



### Wykres

BLL 7.62HP/./90 - SLZ 7.62HP/./180



## Akcesoria

## Elementy kodujące



Łączy tylko to, co łączyć trzeba: właściwe złącze na właściwym miejscu.

Elementy kodujące i urządzenia blokujące wyraźnie przypisują elementy łączące podczas procesu produkcji i obsługi

Elementy kodujące i urządzenia blokujące są wkładane przed montażem lub podczas fazy konfekcjonowania kabli. Alternatywa oferowana przez Weidmüller: wystarczy przeprowadzić indywidualną konfigurację w internetowym konfiguratorze wariantów i otrzyma się kodowany element.

Nieprawidłowy montaż na płytce drukowanej i nieprawidłowe podłączenie elementów łączących nie jest już możliwe.

Zaleta: nie trzeba szukać błędów podczas produkcji a użytkownikowi nie grożą błędy podczas montażu.

## Ogólne dane zamówieniowe

Typ	BLZ/SL KO OR BX	Wersja
Nr zam.	<a href="#">1573010000</a>	Złącze wtykowe do druku, Akcesoria, Element kodujący,
GTIN (EAN)	4008190048396	pomarańczowy, Liczba biegunów: 1
Ilość	100 ST	
Typ	BLZ/SL KO BK BX	Wersja
Nr zam.	<a href="#">1545710000</a>	Złącze wtykowe do druku, Akcesoria, Element kodujący, czarny, Liczba
GTIN (EAN)	4008190087142	biegunów: 1
Ilość	50 ST	

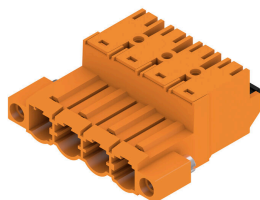
## BLL 7.62HP/03/90F 3.2SN BK BX

Weidmüller Interface GmbH & Co. KG  
Klingenbergstraße 26  
D-32758 Detmold  
Germany

www.weidmueller.com

## Elementy współpracujące

## SLF 7.62HP/180F



Listwa męska w wersji odwróconej o 180° z technologią PUSH-IN do wykonywania połączeń przewodami 2,5 mm<sup>2</sup> w rastrze 7,62. Idealne również jako rozwiązanie z zabezpieczeniem przed dotknięciem dla napięć wstecznych.

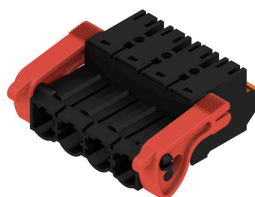
Spełnia wymagania UL1059 600 V klasy C i IEC 61800-5-1.

Warianty: dostępne bez kołnierza, z kołnierzem zewnętrznym, z dźwignią zwalniającą zatrask

## Ogólne dane zamówieniowe

Typ	SLF 7.62HP/03/180F SN B...	Wersja
Nr zam.	<a href="#">1043680000</a>	Złącze wtykowe do druku, wtyk męski, 7.62 mm, Liczba biegunów: 3,
GTIN (EAN)	4032248775255	180°, PUSH IN z akuatorem, złącze sprężynowe, Zakres zaciskania,
Ilość	54 ST	maks. : 2.5 mm <sup>2</sup> , skrzynia

## SLF 7.62HP/180LR



Listwa męska w wersji odwróconej o 180° z technologią PUSH-IN do wykonywania połączeń przewodami 2,5 mm<sup>2</sup> w rastrze 7,62. Idealne również jako rozwiązanie z zabezpieczeniem przed dotknięciem dla napięć wstecznych.

Spełnia wymagania UL1059 600 V klasy C i IEC 61800-5-1.

Warianty: dostępne bez kołnierza, z kołnierzem zewnętrznym, z dźwignią zwalniającą zatrask

## Ogólne dane zamówieniowe

Typ	SLF 7.62HP/03/180LR SN ...	Wersja
Nr zam.	<a href="#">1043760000</a>	Złącze wtykowe do druku, wtyk męski, 7.62 mm, Liczba biegunów: 3,
GTIN (EAN)	4032248775330	180°, PUSH IN z akuatorem, złącze sprężynowe, Zakres zaciskania,
Ilość	54 ST	maks. : 2.5 mm <sup>2</sup> , skrzynia

## SLZ 7.62HP/180F



Wtyk męski w wersji odwróconej o 180° z kabłąkiem zaciskowym do wykonywania połączeń przewodami 2,5 mm<sup>2</sup> w rastrze 7,62. Idealne również jako rozwiązanie z zabezpieczeniem przed dotknięciem dla napięć wstecznych.

Spełnia wymagania UL1059 600 V klasy C i IEC 61800-5-1.

Warianty: dostępne bez kołnierza, z kołnierzem zewnętrznym lub z dźwignią zwalniającą zatrask.

## Ogólne dane zamówieniowe

Typ	SLZ 7.62HP/03/180F SN B...	Wersja
Nr zam.	<a href="#">1043440000</a>	Złącze wtykowe do druku, wtyk męski, 7.62 mm, Liczba biegunów:
GTIN (EAN)	4032248775019	3, 180°, Przyłącze z jarzmem, Zakres zaciskania, maks. : 2.5 mm <sup>2</sup> ,
Ilość	54 ST	skrzynia