

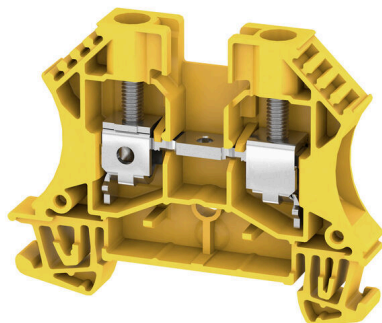
**WDU 6 GE****Weidmüller Interface GmbH & Co. KG**

Klingenbergstraße 26

D-32758 Detmold

Germany

www.weidmueller.com

**Zdjęcie produktu**

Przesyłanie zasilania, sygnałów i danych, jest klasycznym wymogiem w elektrotechnice i prefabrykacji rozdzielnic. Materiał izolacyjny, technologia łączeniowa i konstrukcja złączy, są właściwościami różnicującymi. Złącza szeregowo przelotowe nadają się do łączenia i/lub podłączania jednego bądź kilku przewodów. Mogą mieć jeden lub więcej poziomów połączeń z tym samym potencjałem lub izolowanych od siebie.

**Ogólne dane zamówieniowe**

Wersja	Blok zacisku przelotowego, złącze śrubowe, żółty, 6 mm <sup>2</sup> , 41 A, 800 V, liczba przyłączy: 2
Nr zam.	<a href="#">1040220000</a>
Typ	WDU 6 GE
GTIN (EAN)	4008 190942823
Ilość	100 szt.

## WDU 6 GE

**Weidmüller Interface GmbH & Co. KG**

Klingenbergstraße 26  
D-32758 Detmold  
Germany

www.weidmueller.com

## Dane techniczne

### Dopuszczenia

Atesty



ROHS	Zgodny
UL File Number Search	<a href="#">Witryna UL</a>
Nr certyfikatu (UR)	E60693
Nr certyfikatu (cURusEX)	E184763

### Wymiary i masa

Głębokość	46.5 mm	Głębokość (cale)	1.8307 inch
Głębokość wraz z szyną DIN	47 mm	Wysokość	60 mm
Wysokość (cale)	2.3622 inch	Szerokość	7.9 mm
Szerokość (cale)	0.311 inch	Masa netto	13.13 g

### Temperatury

Temperatura magazynowania	-25 °C...55 °C	Temperatura otoczenia	-60 °C...85 °C
długostrwałość temperatura użytkowa, min.	-60 °C	długostrwałość temperatura użytkowa, maks.	130 °C

### Zgodność produktu z wymogami środowiska naturalnego

Status zgodności z dyrektywą RoHS	Zgodne, bez wyłączenia
REACH SVHC	Bez SVHC powyżej 0,1 wt%
Ślad węglowy produktu	Kołyska do bramy 0,117 kg CO2 eq.

### Dane znamionowe IECEX/ATEX

nr certyfikatu (ATEX)	DEMKO14ATEX1338U	Nr certyfikatu (IECEX)	IECEXULD14.0005U
Napięcie maks. (ATEX)	690 V	Prąd (ATEX)	41 A
Maks. przekrój przewodu (ATEX)	10 mm <sup>2</sup>	Napięcie maks. (IECEX)	690 V
Prąd (IECEX)	41 A	Maks. przekrój przewodu (IECEX)	10 mm <sup>2</sup>
Oznakowanie EN 60079-7	Ex eb II C Gb	Etykieta Ex 2014/34/WE	II 2 G D

### 2 zaciskane przewody (H05V/H07V) o jednakowym przekroju (przyłącze pomiarowe)

Przekrój przyłącza przewodu, drobny drut z końcówką tulejkową DIN 46228/1, 2 zaciskane przewody, max.	2.5 mm <sup>2</sup>	Przekrój przyłącza przewodu, drobny drut z końcówką tulejkową DIN 46228/1, 2 zaciskane przewody, min.	0.5 mm <sup>2</sup>
Przekrój przyłącza przewodu, drobny drut, 2 zaciskane przewody, max.	2.5 mm <sup>2</sup>	Przekrój przyłącza przewodu, drobny drut, 2 zaciskane przewody, min.	0.5 mm <sup>2</sup>

## WDU 6 GE

Weidmüller Interface GmbH &amp; Co. KG

Klingenbergstraße 26

D-32758 Detmold

Germany

www.weidmueller.com

## Dane techniczne

## Informacje ogólne

przekrój przyłączeniowy przewodu AWG, AWG 8 maks.	przekrój przyłącza przewodu AWG, min. AWG 26
---	--

Normy	IEC 60947-7-1	Szyna montażowa	TS 35
-------	---------------	-----------------	-------

## Przewody zaciskane (kolejne przyłącze)

Rodzaj przyłącza, kolejne przyłącze	złącze śrubowe
-------------------------------------	----------------

## dalsze dane techniczne

otwarte strony	z prawej strony	liczba identycznych złączy	1
wersja przetestowana pod kątem eksplozji	Tak	rodzaj montażu	wciskany

## dane tworzywa

Materiał podstawowy	Wemid	Barwny	żółty
Klasa palności wg UL 94	V-0		

## dane znamionowe

Przekrój pomiarowy	6 mm <sup>2</sup>	Napięcie znamionowe	800 V
Znamionowe napięcie stałe	800 V	Znamionowe natężenie prądu	41 A
Prąd przy maksymalnym oprzewodowaniu	57 A	Normy	IEC 60947-7-1
Rezystancja objętościowa wg IEC 60947-7-x	0.78 mΩ	Znamionowe napięcie udarowe	8 kV
Moc stratna zgodnie z wymaganiami IEC 1.31 W 60947-7-x		Stopień zanieczyszczenia	3

## dane znamionowe wg CSA

Maks. przekrój przewodu (CSA)	8 AWG	Napięcie rozm. C (CSA)	600 V
Prąd Gr C (CSA)	50 A	Nr certyfikatu (CSA)	200039-1057876
Min. przekrój przewodu (CSA)	22 AWG		

## dane znamionowe wg UL

Wielkość przewodu Factory wiring max (UR)	8 AWG	Prąd Gr C (UR)	50 A
Napięcie rozm. C (UR)	600 V	Wielkość przewodu Factory wiring min (UR)	22 AWG
Nr certyfikatu (UR)	E60693	Wielkość przewodu Field wiring min (UR)	22 AWG
Wielkość przewodu Field wiring max (UR)	8 AWG		

## parametry systemu

Wykonanie	Złącze śrubowe, do przykręcanego połączenia poprzecznego, wolne z jednej strony	niezbędna płyta zamykająca	Tak
Liczba potencjałów	1	liczba poziomów	1
liczba zacisków na poziomie	2	Liczba potencjałów w rzędzie	1
poziomy wewnętrznie zmostkowane	Nie	Przyłącze PE	Nie

## WDU 6 GE

**Weidmüller Interface GmbH & Co. KG**

Klingenbergstraße 26  
D-32758 Detmold  
Germany

www.weidmueller.com

## Dane techniczne

Szyna montażowa	TS 35	Funkcja N	Nie
Funkcja PE	Nie	Funkcja PEN	Nie

### przewody zaciskane (złącze wymiarowane)

sprawdzian trzpieniowy wg 60 947-1	A5
przekrój przyłączeniowy przewodu AWG, AWG 8 maks.	
kierunek podłączenia	z boku
Moment obrotowy dociągający, maks.	1.6 Nm
Moment obrotowy dociągający, min.	0.8 Nm
Długość odizolowania	12 mm
Rodzaj przyłącza	złącze śrubowe
liczba przyłączy	2
Zakres zaciskania, maks.	10 mm <sup>2</sup>
Zakres zaciskania, min.	0.22 mm <sup>2</sup>
śruba dociskowa	M 3,5
Wielkość ostrza	0,8 x 4,0 mm
przekrój przyłącza przewodu AWG, min.	AWG 26
Przekrój przyłącza przewodu, cienki przewód wielodrutowy z tulejkami kablowymi DIN 46228/4, maks.	6 mm <sup>2</sup>
Przekrój przyłącza przewodu, cienki przewód wielodrutowy z tulejkami kablowymi DIN 46228/4, min.	0.22 mm <sup>2</sup>
Przekrój przyłącza przewodu, cienki przewód wielodrutowy z tulejkami kablowymi DIN 46228/1, maks.	6 mm <sup>2</sup>
Przekrój przyłącza przewodu, cienki przewód wielodrutowy z tulejkami kablowymi DIN 46228/1, min.	0.22 mm <sup>2</sup>
Przekrój przyłącza przewodu, z cienkiego 10 mm <sup>2</sup> drutu, maks.	
Przekrój przyłącza przewodu, cienki przewód wielodrutowy, min.	0.22 mm <sup>2</sup>
Maks. przekrój przyłącza, przewód wielodrutowy, maks.	10 mm <sup>2</sup>
Maks. przekrój przyłącza, przewód wielodrutowy, min.	0.22 mm <sup>2</sup>
bliźniacza tulejka kablowa, maks.	4 mm <sup>2</sup>
bliźniacza tulejka kablowa, min.	0.5 mm <sup>2</sup>
stopień momentu obrotowego z wkrętakiem elektrycznym Typ DMS	3
Przekrój przyłącza przewodów, przewód jednodrutowy, maks.	10 mm <sup>2</sup>
Przekrój przyłącza przewodów, przewód jednodrutowy, min.	0.22 mm <sup>2</sup>
Maks. przekrój przyłącza, cienki przewód wielodrutowy, min.	0.22 mm <sup>2</sup>

Zaciskany przewód	Dane przyłącza		Złącze śrubowe	
	Przekrój poprzeczny przyłączanego przewodu	Typ	jednodrutowe, H05(07) V-U	
		min.	0.5 mm <sup>2</sup>	
		maks.	10 mm <sup>2</sup>	
		znamionowy	6 mm <sup>2</sup>	
	przewód i końcówka tulejkowa	Długość zdejmowania izolacji	min.	12 mm
			maks.	12 mm
			znamionowy	12 mm
		Moment dokręcający	min.	0.8 Nm
			maks.	1.6 Nm
Dane przyłącza		Złącze śrubowe		

## WDU 6 GE

**Weidmüller Interface GmbH & Co. KG**

Klingenbergstraße 26

D-32758 Detmold

Germany

www.weidmueller.com

## Dane techniczne

Przekrój poprzeczny przyłączanego przewodu	Typ	wielodrutowe, H07V-R
	min.	1.5 mm <sup>2</sup>
	maks.	10 mm <sup>2</sup>
	znamionowy	6 mm <sup>2</sup>
przewód i końcówka tulejkowa	Długość zdejmowania izolacji	min. 12 mm
		maks. 12 mm
		znamionowy 12 mm
	Moment dokręcający	min. 0.8 Nm
		maks. 1.6 Nm
Dane przyłącza		Złącze śrubowe
Przekrój poprzeczny przyłączanego przewodu	Typ	cienkodrutowe, H05(07) V-K
	min.	0.5 mm <sup>2</sup>
	maks.	10 mm <sup>2</sup>
	znamionowy	6 mm <sup>2</sup>
przewód i końcówka tulejkowa	Długość zdejmowania izolacji	min. 12 mm
		maks. 12 mm
		znamionowy 12 mm
	Moment dokręcający	min. 0.8 Nm
		maks. 1.6 Nm

## Klasyfikacje

ETIM 8.0	EC000897	ETIM 9.0	EC000897
ETIM 10.0	EC000897	ECLASS 14.0	27-25-01-01
ECLASS 15.0	27-25-01-01		

**Rysunki**



## WDU 6 GE

Weidmüller Interface GmbH &amp; Co. KG

Klingenbergstraße 26

D-32758 Detmold

Germany

www.weidmueller.com

## Akcesoria

## Mostki poprzeczne



Rozdział lub mnożenie potencjału do przylegających złączek odbywa się za pomocą mostków poprzecznych. Unika się dodatkowej pracy wymaganej do wykonania okablowania. Nawet w przypadku uszkodzenia biegunów nadal zapewniona jest niezawodność styku w złączkach. Nasza oferta obejmuje mostki poprzeczne wtykowe i wkręcane do złączek modułowych.

## Ogólne dane zamówieniowe

Typ	WQV 6/2	Wersja
Nr zam.	<a href="#">1052360000</a>	Złącze krosujące (terminal), przykręcany, żółty, 57 A, Liczba biegunów:
GTIN (EAN)	4008190075866	2, Raster w mm (P): 8.00, Izolowany: Tak, Szerokość: 7.6 mm
Ilość	50 ST	
Typ	WQV 6/3	Wersja
Nr zam.	<a href="#">1054760000</a>	Złącze krosujące (terminal), przykręcany, żółty, 57 A, Liczba biegunów:
GTIN (EAN)	4008190174163	3, Raster w mm (P): 8.00, Izolowany: Tak, Szerokość: 7.6 mm
Ilość	50 ST	
Typ	WQV 6/4	Wersja
Nr zam.	<a href="#">1054860000</a>	Złącze krosujące (terminal), przykręcany, żółty, 57 A, Liczba biegunów:
GTIN (EAN)	4008190180799	4, Raster w mm (P): 8.00, Izolowany: Tak, Szerokość: 7.6 mm
Ilość	50 ST	
Typ	WQV 6/10	Wersja
Nr zam.	<a href="#">1052260000</a>	Złącze krosujące (terminal), przykręcany, żółty, 57 A, Liczba biegunów:
GTIN (EAN)	4008190153977	10, Raster w mm (P): 8.00, Izolowany: Tak, Szerokość: 7.6 mm
Ilość	20 ST	

## Płytki zamykające i płytki separacyjne



Płytki separacyjne i płyty zamykające są niezbędnymi akcesoriami dla złączek szeregowych. Płytki separacyjne zapewniają optyczną i elektryczną separację poszczególnych potencjałów i grup funkcjonalnych, zwiększając bezpieczeństwo i zapewniając przejrzystą strukturę wewnątrz szafy sterującej. Płyta zamykająca zamyka rząd złączek szeregowych po bokach, chroniąc je przed kontaktem z częściami pod napięciem i gwarantując czyste, stabilne wykończenie. Oba komponenty są precyzyjnie dopasowane do odpowiednich serii złączek szeregowych firmy Weidmüller, przyczyniając się do bezpiecznego, zgodnego z przepisami i profesjonalnego okablowania.

## Ogólne dane zamówieniowe

Typ	WAP 2.5-10	Wersja
Nr zam.	<a href="#">1050000000</a>	Płytki końcowa do złączek, Ciemnoniebieski, Wysokość: 56 mm,
GTIN (EAN)	4008190103149	Szerokość: 1.5 mm, V-0, Wemid, zatraskowe: Nie
Ilość	50 ST	
Typ	WAP 2.5-10 BL	Wersja
Nr zam.	<a href="#">1050080000</a>	Płytki końcowa do złączek, niebieski, Wysokość: 56 mm, Szerokość:
GTIN (EAN)	4008190136611	1.5 mm, V-0, Wemid, zatraskowe: Nie
Ilość	50 ST	

## WDU 6 GE

Weidmüller Interface GmbH &amp; Co. KG

Klingenbergstraße 26

D-32758 Detmold

Germany

www.weidmueller.com

## Akcesoria

Typ	WAP 16+35 WTW 2.5-10	Wersja
Nr zam.	<a href="#">1050100000</a>	Płytki końcowa i dzieląca styków, Ciemnoniebieski, Wysokość: 56 mm, Szerokość: 1.5 mm, V-0, Wemid
GTIN (EAN)	4008190079901	
Ilość	20 ST	
Typ	WAP 16+35 WTW 2.5-10 BL	Wersja
Nr zam.	<a href="#">1050180000</a>	Płytki końcowa i dzieląca styków, niebieski, Wysokość: 56 mm, Szerokość: 1.5 mm, V-0, Wemid
GTIN (EAN)	4008190013899	
Ilość	20 ST	

## Trzymacz



Aby zagwarantować trwale bezpieczne osadzenie w szynie nośnej i zapobiec wypadnięciu, Weidmüller wprowadził do programu końcówki kątowe. Dostępne są wersje ze śrubą i bezśrubowe. Na trzymaczach można umieszczać oznaczniki, również dla oznaczeń grupowych. Istnieje też możliwość mocowania wtyczek kontrolnych.

## Ogólne dane zamówieniowe

Typ	WEW 35/2	Wersja
Nr zam.	<a href="#">1061200000</a>	Wspornik końcowy, Ciemnoniebieski, TS 35, HB, Wemid, Szerokość: 8 mm, 100 °C
GTIN (EAN)	4008190030230	
Ilość	50 ST	

## Adapter testowy i gniazda testowe



Adaptory testowe i wtyki kontrolne są wykorzystywane do połączeń elektrycznych między złączkami i urządzeniami testującymi. W ten sposób można ustanowić styk elektryczny w stanie okablowanym i w łatwy sposób dokonać pomiarów.

## Ogólne dane zamówieniowe

Typ	WTA 3 WDU4	Wersja
Nr zam.	<a href="#">1632350000</a>	Zacisk pomiarowy (terminal), 1.5 mm <sup>2</sup> , 250 V, 6 A
GTIN (EAN)	4008190209711	
Ilość	25 ST	

## WDU 6 GE

Weidmüller Interface GmbH &amp; Co. KG

Klingenbergstraße 26

D-32758 Detmold

Germany

www.weidmueller.com

## Akcesoria

## neutralna



Oznacznik WAD jest dostosowany do złączek z serii W oraz do kątowników końcowych WEW 35/2 i ZEW 35/2. Dostępne są oznaczniki neutralne, ze standardowym nadrukiem lub standardowym nadrukiem i symbolem błyskawicy. Oznaczniki MultiCard typu WAD mogą być opisywane przy użyciu drukarek PrintJet CONNECT. Do nadruku na zamówienie: Prosimy o przesłanie pliku z oprogramowaniem etykietującym M-Print PRO lub M-Print PRO Online (bez instalacji) zgodnie z naszymi specyfikacjami etykietowania.

## Ogólne dane zamówieniowe

Typ	WAD 8 MC NE WS	Wersja
Nr zam.	<a href="#">1112940000</a>	znaczniki grupowe, Osłona, 33.3 x 8 mm, Raster w mm (P): 8.00
GTIN (EAN)	4032248891825	WDU 4, WEW 35/2, ZEW 35/2, biały
Ilość	48 ST	
Typ	WAD 8 MC NE GE	Wersja
Nr zam.	<a href="#">1112950000</a>	znaczniki grupowe, Osłona, 33.3 x 8 mm, Raster w mm (P): 8.00
GTIN (EAN)	4032248891696	WDU 4, WEW 35/2, ZEW 35/2, żółty
Ilość	48 ST	
Typ	DEK 5/8 MC NE WS	Wersja
Nr zam.	<a href="#">1856740000</a>	Dekafix, Znakowanie zacisków, 5 x 8 mm, Raster w mm (P): 8.00
GTIN (EAN)	4032248400850	Weidmueller, biały
Ilość	800 ST	
Typ	WS 12/8 PLUS MC NE WS	Wersja
Nr zam.	<a href="#">1906000000</a>	WS, Znakowanie zacisków, 12 x 8 mm, Raster w mm (P): 8.00
GTIN (EAN)	4032248528158	Weidmueller, biały
Ilość	420 ST	

## SchT warianty wspornika szyldu



Oprawki szyldów grupowych SchT 5 S wsuwane bezpośrednio w szynę nośną TS 32 lub TS 35. W ten sposób można oznaczać listwę zaciskową niezależnie od typu zacisku.

Oprawki SchT 5 oraz SchT 5 S wyposaża się w paski ochronne ESO 5, STR 5.

SchT 7 jest oprawką szyldów grupowych, do szyldów wsuwanych. Jest wyposażona w zawias umożliwiający łatwy dostęp do śruby zaciskowej.

Oprawki SchT 7 wyposaża się w paski ochronne ESO 7, STR 7 lub oznaczniki DEK 5.

Informacje o szyldach wsuwanych oraz paskach ochronnych, patrz „Akcesoria”.

## Ogólne dane zamówieniowe

Typ	SCHT 7	Wersja
Nr zam.	<a href="#">0517960000</a>	SCHT, Znakowanie zacisków, 39.3 x 8 mm, Raster w mm (P): 7.00
GTIN (EAN)	4008190001742	Weidmueller, biały
Ilość	20 ST	

## WDU 6 GE

Weidmüller Interface GmbH &amp; Co. KG

Klingenbergstraße 26

D-32758 Detmold

Germany

www.weidmueller.com

## Akcesoria

## ZGB ruchomy wspornik szyldów grupowych



ZGB 15 jest oprawką szyldów grupowych, wyposażoną w zawias. W oprawce szyldu można umieszczać oznacznik dekafix 5, oznacznik złącz WS 12/5 lub szyld wsuwany ESO 15.

ZGB 30 jest oprawką szyldów grupowych, wyposażoną w zawias. W oprawce szyldu można umieszczać oznacznik dekafix 5, oznacznik złącz WS 12/5 lub szyld wsuwany ESO 7.

Informacje o szyldach wsuwanych oraz paskach ochronnych, patrz „Akcesoria”.

## Ogólne dane zamówieniowe

Typ	ZGB 15	Wersja
Nr zam.	<a href="#">1636530000</a>	Oznacznik złączek, Znakowanie zacisków, 15 x 7 mm, Raster w mm
GTIN (EAN)	4008190297053	(P): 5.00 Weidmueller, biały
Ilość	20 ST	
Typ	ZGB 30	Wersja
Nr zam.	<a href="#">1611930000</a>	Oznacznik złączek, Znakowanie zacisków, 32 x 7 mm, Raster w mm
GTIN (EAN)	4008190002251	(P): 5.00 Weidmueller, biały
Ilość	20 ST	

## Zacisk ekranu



Dzięki szerokiej gamie przyłączy ekranu KLBÜ można uzyskać elastyczne i samoregulujące styki ekranowe oraz zapewnić bezbłędną obsługę maszyn.

## Ogólne dane zamówieniowe

Typ	LS 2.8 WDU2.5-10	Wersja
Nr zam.	<a href="#">1056400000</a>	Seria W, Szyna osłonowa
GTIN (EAN)	4008190036454	
Ilość	100 ST	

## WDU 6 GE

Weidmüller Interface GmbH &amp; Co. KG

Klingenbergstraße 26

D-32758 Detmold

Germany

www.weidmueller.com

## Akcesoria

## Płytki zamykające i płytki separacyjne



Płytki separacyjne i płyty zamykające są niezbędnymi akcesoriami dla złączek szeregowych. Płytki separacyjne zapewniają optyczną i elektryczną separację poszczególnych potencjałów i grup funkcjonalnych, zwiększając bezpieczeństwo i zapewniając przejrzystą strukturę wewnątrz szafy sterującej. Płyta zamykająca zamyka rząd złączek szeregowych po bokach, chroniąc je przed kontaktem z częściami pod napięciem i gwarantując czyste, stabilne wykończenie. Oba komponenty są precyzyjnie dopasowane do odpowiednich serii złączek szeregowych firmy Weidmüller, przyczyniając się do bezpiecznego, zgodnego z przepisami i profesjonalnego okablowania.

## Ogólne dane zamówieniowe

Typ	WTW EN	Wersja
Nr zam.	<a href="#">1058800000</a>	Płyta separacyjna (terminal), Ciemnobezowy, Wysokość: 86 mm,
GTIN (EAN)	4008190140175	Szerokość: 3 mm, V-0, Wemid
Ilość	20 ST	

## Adapter testowy i gniazda testowe



Adaptory testowe i wtyki kontrolne są wykorzystywane do połączeń elektrycznych między złączkami i urządzeniami testującymi. W ten sposób można ustanowić styk elektryczny w stanie okablowanym i w łatwy sposób dokonać pomiarów.

## Ogólne dane zamówieniowe

Typ	STB 21.6/IH/BL WTL6/3	Wersja
Nr zam.	<a href="#">1071080000</a>	Gniazdo (terminal), Głębokość wtykania: 11.1 mm, 0.00 mm,
GTIN (EAN)	4008190043957	Głębokość: 26.6 mm
Ilość	50 ST	
Typ	STB 21.6/IH/DB WTL6/3	Wersja
Nr zam.	<a href="#">1071000000</a>	Gniazdo (terminal), Głębokość wtykania: 11.1 mm, 0.00 mm,
GTIN (EAN)	4008190259204	Głębokość: 26.6 mm
Ilość	50 ST	

## WDU 6 GE

Weidmüller Interface GmbH &amp; Co. KG

Klingenbergstraße 26

D-32758 Detmold

Germany

www.weidmueller.com

## Akcesoria

## Akcesoria



Okablowanie przekładników prądowych oraz napięciowych

Nasze bloki zaciskowe ze sprężyną i śrubą do rozłączania testowego umożliwiają tworzenie ważnych obwodów inwerterowych do pomiaru natężenia, napięcia oraz mocy w prosty i wyrafinowany sposób.

## Ogólne dane zamówieniowe

Typ	STB 21.6/IH/GE WTL6/3	Wersja
Nr zam.	<a href="#">1071010000</a>	Gniazdo (terminal), Głębokość wtykania: 11.1 mm, 0.00 mm,
GTIN (EAN)	4008190259211	Głębokość: 26.6 mm
Ilość	50 ST	
Typ	STB 21.6/IH/GN WTL6/3	Wersja
Nr zam.	<a href="#">1071020000</a>	Gniazdo (terminal), Głębokość wtykania: 11.1 mm, 0.00 mm,
GTIN (EAN)	4008190259228	Głębokość: 26.6 mm
Ilość	50 ST	

## Adapter testowy i gniazda testowe



Adaptory testowe i wtyki kontrolne są wykorzystywane do połączeń elektrycznych między złączkami i urządzeniami testującymi. W ten sposób można ustanowić styk elektryczny w stanie okablowanym i w łatwy sposób dokonać pomiarów.

## Ogólne dane zamówieniowe

Typ	STB 21.6/IH/RT WTL6/3	Wersja
Nr zam.	<a href="#">1778990000</a>	Gniazdo (terminal), Głębokość wtykania: 11.1 mm, 0.00 mm,
GTIN (EAN)	4032248169665	Głębokość: 26.6 mm
Ilość	50 ST	
Typ	STB 21.6/IH/SW WTL6/3	Wersja
Nr zam.	<a href="#">1071040000</a>	Gniazdo (terminal), Głębokość wtykania: 11.1 mm, 0.00 mm,
GTIN (EAN)	4008190859985	Głębokość: 26.6 mm
Ilość	50 ST	

## WDU 6 GE

Weidmüller Interface GmbH &amp; Co. KG

Klingenbergstraße 26

D-32758 Detmold

Germany

www.weidmueller.com

## Akcesoria

## Akcesoria



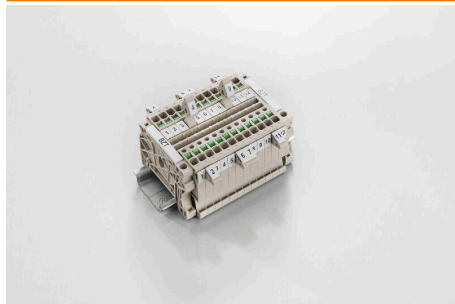
Okablowanie przekładników prądowych oraz napięciowych

Nasze bloki zaciskowe ze sprężyną i śrubą do rozłączania testowego umożliwiają tworzenie ważnych obwodów inwerterowych do pomiaru natężenia, napięcia oraz mocy w prosty i wyrafinowany sposób.

## Ogólne dane zamówieniowe

Typ	STB 21.6/IH/VI WTL6/3	Wersja
Nr zam.	<a href="#">1071030000</a>	Gniazdo (terminal), Głębokość wtykania: 11.1 mm, 0.00 mm,
GTIN (EAN)	4008190259235	Głębokość: 26.6 mm
Ilość	50 ST	
Typ	STB 21.6/IH/WS WTL6/3	Wersja
Nr zam.	<a href="#">1312520000</a>	Gniazdo (terminal), Głębokość wtykania: 11.1 mm
GTIN (EAN)	4050118121704	
Ilość	50 ST	

## Uchwyt znaczników



Uchwyty znaczników oferują możliwość dodatkowego montażu standardowych znaczników o rozstawie 5 lub 5,1 mm. Uchwyty kątowe mogą być opcjonalnie łączone zatraskowo i mogą być montowane we wszystkich standardowych kanałach znakowania modułowych listew zaciskowych Klippon® Connect. Pasujące typy znaczników można znaleźć w odpowiednich akcesoriach uchwytu znacznika.

## Ogólne dane zamówieniowe

Typ	BZT 1 WS 10/5	Wersja
Nr zam.	<a href="#">1805490000</a>	Akcesoria, Element do umieszczenia oznakowania
GTIN (EAN)	4032248270231	
Ilość	100 ST	
Typ	BZT 1 ZA WS 10/5	Wersja
Nr zam.	<a href="#">1805520000</a>	Akcesoria, Element do umieszczenia oznakowania
GTIN (EAN)	4032248270248	
Ilość	100 ST	

## WDU 6 GE

Weidmüller Interface GmbH &amp; Co. KG

Klingenbergstraße 26

D-32758 Detmold

Germany

www.weidmueller.com

## Akcesoria

## DEK 5/8



## WS/ DEK

W oznaczniakach złącz MultiMark DEK/WS zastosowano innowacyjne tworzywo kompozytowe składające się z dwóch komponentów. Twarda część dolna znacznika pewnie osiada na złączu i bezpiecznie zamyka się dzięki zatraskowi. Elastyczne wykończenie powierzchni znacznie ułatwia zamontowanie oznacznika. Ten specjalnie dziurkowany materiał umożliwi naciągnięcie pasków pozwalające skompensować nieznaczne rozrzuty rozstawów/odstępów, które mają tendencję do kumulowania się, szczególnie w przypadku długich bloków zaciskowych. Kolejną zaletą to znakomita możliwość zadruku powierzchni - materiał gwarantuje, że oznaczenia są trwałe i odporne na ścieranie. Rozdzielczość druku 300 dpi przekłada się też na dobrą czytelność napisów.

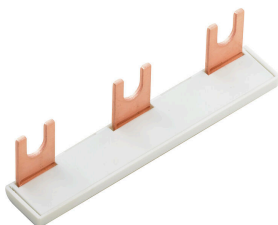
Państwa korzyści dzięki MultiMark

- Kompatybilne z modułowymi blokami zacisków Weidmüller
- Mocny chwyt i trwałe nadruk
- Ciągłe paski oszczędzają czas podczas montażu
- Łatwe mocowanie dzięki innowacyjnemu materiałowi kompozytowemu
- Duża etykieta zapewniająca optymalną czytelność
- Szeroki zakres uniwersalności ze względu na niezależność od producenta

## Ogólne dane zamówieniowe

Typ	DEK 5/8 MM WS	Wersja	
Nr zam.	<a href="#">2007130000</a>	Dekafix, Znakowanie zacisków, 5 x 8 mm, Weidmueller, biały	
GTIN (EAN)	4050118392012		
Ilość	500 ST		

## Mostek poprzeczny



Rozdział lub mnożenie potencjału do przylegających złączek odbywa się za pomocą mostków poprzecznych. Unika się dodatkowej pracy wymaganej do wykonania okablowania. Nawet w przypadku uszkodzenia biegunów nadal zapewniona jest niezawodność styku w złączkach. Nasza oferta obejmuje mostki poprzeczne wtykowe i wkręcane do złączek modułowych.

## Ogólne dane zamówieniowe

Typ	WQV 35-4/6	Wersja	
Nr zam.	<a href="#">1064200000</a>	Złącze krosujące (terminal), przykręcany, żółty, 41 A, Liczba biegunów:	
GTIN (EAN)	4008190072919	2, Raster w mm (P): 16.00, Izolowany: Tak, Szerokość: 13 mm	
Ilość	10 ST		

## WDU 6 GE

Weidmüller Interface GmbH &amp; Co. KG

Klingenbergstraße 26

D-32758 Detmold

Germany

www.weidmueller.com

## Akcesoria

## Płytki zamykające i płytki separacyjne



Płytki separacyjne i płyty zamykające są niezbędnymi akcesoriami dla złączy szeregowych. Płytki separacyjne zapewniają optyczną i elektryczną separację poszczególnych potencjałów i grup funkcjonalnych, zwiększając bezpieczeństwo i zapewniając przejrzystą strukturę wewnątrz szafy sterującej. Płyta zamykająca zamyka rząd złączy szeregowych po bokach, chroniąc je przed kontaktem z częściami pod napięciem i gwarantując czyste, stabilne wykończenie. Oba komponenty są precyzyjnie dopasowane do odpowiednich serii złączy szeregowych firmy Weidmüller, przyczyniając się do bezpiecznego, zgodnego z przepisami i profesjonalnego okablowania.

## Ogólne dane zamówieniowe

Typ	WAP 2.5-10/0.5MM	Wersja
Nr zam.	<a href="#">1966380000</a>	Płytki końcowa do złączy, Ciemnoniebieski, Wysokość: 54.5 mm,
GTIN (EAN)	4032248688616	Szerokość: 0.35 mm, V-0, Wemid, zatraskowe: Tak
Ilość	50 ST	