

## SC-SMT 3.81/10/270G 3.2SN BK BX

Weidmüller Interface GmbH &amp; Co. KG

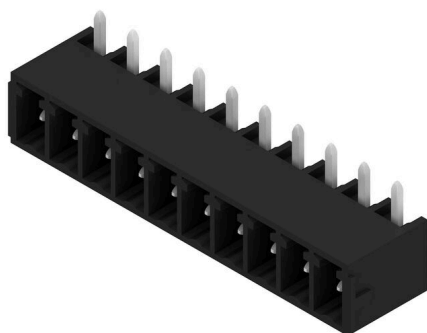
Klingenbergstraße 26

D-32758 Detmold

Germany

www.weidmuller.com

## Zdjęcie produktu



Odporne na wysokie temperatury złącze męskie SC-SMT z kierunkiem odejścia 270° - kąt 270° jest zdefiniowany jako kąt pomiędzy kierunkiem podłączenia i kołkiem lutowniczym i określa kierunek równoległy do płytki, jednak dla umieszczania wtyków gniazdowych od góry. więcej swobody układania przy wzornictwie podzespołów i urządzeń. wysoka gęstość upakowania przy równoległym rozmieszczeniu kilku płytek w jednej obudowie praktyczny model obudowy dzięki dodatkowemu opcjonalnemu kierunkowi odejścia dostępne w wariantach zamkniętym (G) i z kołnierzem śrubowym (F) Długość pinów do wyboru: 1,5 mm lub 3,2 mm Złącza wtykowe Weidmüller z rastrem 3,81 mm (0.15 inch) są układowo kompatybilne z popularnymi złączami wtykowymi i dysponują miejscem na opis i kodowanie.

## Ogólne dane zamówieniowe

|                    |  |
|--------------------|--|
| Wersja             | Złącze wtykowe do druku, Listwa męska, zamknięte z boku, Połączenie lutowane THT/THR, 3.81 mm, Liczba biegunów: 10, 270°, Długość kołka lutowniczego (l): 3.2 mm, cynowana, czarny, skrzynia |
| Nr zam.            | <a href="#">1036570000</a>   |
| Typ                | SC-SMT 3.81/10/270G 3.2SN BK BX  |
| GTIN (EAN)         | 4032248765164  |
| Ilość              | 50 szt.  |
| parametry produktu | IEC: 320 V / 17.5 A<br>UL: 300 V / 11 A  |
| opakowanie         | skrzynia   |

## SC-SMT 3.81/10/270G 3.2SN BK BX

Weidmüller Interface GmbH & Co. KG  
Klingenbergstraße 26  
D-32758 Detmold  
Germany

www.weidmueller.com

## Dane techniczne

## Dopuszczenia

Atesty



ROHS Zgodny  
UL File Number Search [Witryna UL](#)  
Nr certyfikatu (cURus) E60693

## Wymiary i masa

|                              |             |                  |             |
|------------------------------|-------------|------------------|-------------|
| Głębokość                    | 9.2 mm      | Głębokość (cale) | 0.3622 inch |
| Wysokość                     | 10.3 mm     | Wysokość (cale)  | 0.4055 inch |
| Najmniejsza wysokość montażu | 7.1 mm      | Szerokość        | 39.49 mm    |
| Szerokość (cale)             | 1.5547 inch | Masa netto       | 2.47 g      |

## Zgodność produktu z wymogami środowiska naturalnego

Status zgodności z dyrektywą RoHS Zgodne, bez wyłączenia  
REACH SVHC Bez SVHC powyżej 0,1 wt%

## Specyfikacje systemu

|   |  |   |   |
|---|--|---|---|
| Rodzina produktów                               | OMNIMATE Signal - seria BC/SC 3.81   | Rodzaj przyłącza                                  | Przyłącze dla obwodu drukowanego                        |
| montaż na płycie drukowanej                     | Połączenie lutowane THT/THR  | Raster w mm (P)                                   | 3.81 mm   |
| Raster w calach (P)                             | 0.150 "  | kąt odejścia                                      | 270°  |
| Liczba biegunów                                 | 10   | liczba kołków lutowanych na biegun                | 1   |
| Długość kołka lutowniczego (l)                  | 3.2 mm   | Tolerancja długości kołka lutowniczego            | +0,02 / -0,02 mm  |
| Wymiary kołka lutowniczego                      | d = 1,0 mm, ośmiokątny   | Wymiary kołka lutowniczego = d tolerancja         | 0 / -0,03 mm  |
| Średnica otworu oczka lutowniczego (D)          | 1.3 mm   | Tolerancja średnicy otworu oczka lutowniczego (D) | + 0,1 mm  |
| Średnica zewnętrzna pola lutowniczego           | 2.1 mm   | Średnica otworu w szablonie                       | 1.9 mm  |
| L1 in mm  | 34.29 mm   | L1 w calach                                       | 1.350 "   |
| Liczba rzędów                                   | 1  | liczba rzędów z biegunami                         | 1   |
| zabezpieczenie przed dotykiem wg DIN VDE 57 106 | zabezpieczony przed dotknięciem palcami w stanie niewetkniętym/ dłońią w stanie wetkniętym | zabezpieczenie przed dotykiem wg DIN VDE 0470     | IP 20 w stanie wetkniętym/ IP 10 w stanie niewetkniętym |
| Rezystancja skrośna                             | ≤5 mΩ  | element kodowany                                  | Tak   |

## Dane materiałowe

|                                       |          |                                 |         |
|---------------------------------------|----------|---------------------------------|---------|
| Materiał izolacyjny                   | LCP GF   | Barwny                          | czarny  |
| Tabela kolorów (podobny)              | RAL 9011 | grupa materiałów izolacyjnych   | IIIa    |
| Porównywalny wskaźnik śledzenia (CTI) | ≥ 175    | Moisture Level (MSL)            | 1       |
| Klasa palności wg UL 94               | V-0      | Materiał styków                 | Stop Cu |
| Powierzchnia styku                    | cynowana | Temperatura magazynowania, min. | -40 °C  |
| Temperatura magazynowania, max.       | 70 °C    | Temperatura pracy, min.         | -50 °C  |
| Temperatura pracy, max.               | 120 °C   | Zakres temperatur montaż, min.  | -25 °C  |
| Zakres temperatur montaż, max.        | 120 °C   |                                 |         |

## SC-SMT 3.81/10/270G 3.2SN BK BX

Weidmüller Interface GmbH & Co. KG  
Klingenbergstraße 26  
D-32758 Detmold  
Germany

www.weidmueller.com

## Dane techniczne

## Dane znamionowe wg IEC

|   |                        |   |               |
|---|------------------------|---|---------------|
| przetestowane zgodnie z normą   | IEC 60664-1, IEC 61984 | Prąd znamionowy, min. liczba biegunów (Tu=20°C)                               | 17.5 A        |
| Prąd znamionowy, maks. liczba biegunów (Tu=20°C)                              | 17 A                   | Prąd znamionowy, min. liczba biegunów (Tu=40°C)                               | 17.5 A        |
| Prąd znamionowy, maks. liczba biegunów (Tu=40°C)                              | 15.1 A                 | napięcie znamionowe przy kat. przepięć/stopniu zanieczyszczenia II/2          | 320 V         |
| napięcie znamionowe przy kat. przepięć/stopniu zanieczyszczenia III/2         | 160 V                  | napięcie znamionowe przy kat. przepięć/stopniu zanieczyszczenia III/3         | 160 V         |
| znamionowe napięcie udarowe przy kat. przepięć/stopniu zanieczyszczenia II/2  | 2.5 kV                 | znamionowe napięcie udarowe przy kat. przepięć/stopniu zanieczyszczenia III/2 | 2.5 kV        |
| znamionowe napięcie udarowe przy kat. przepięć/stopniu zanieczyszczenia III/3 | 2.5 kV                 | odporność na zwarcia  | 3 x 1s z 76 A |

## Dane znamionowe wg CSA

|  |       |  |      |
|--|-------|--|------|
| Napięcie znamionowe (grupa użytkowa B / CSA) | 300 V | Prąd znamionowy (grupa użytkowa B / CSA) | 11 A |
|--|-------|--|------|

## Dane znamionowe wg UL 1059

|  |       |  |        |
|--|-------|--|--------|
| Instytut (cURus)                                 | CURUS | Nr certyfikatu (cURus)                           | E60693 |
| Napięcie znamionowe (grupa użytkowa B / UL 1059) | 300 V | Napięcie znamionowe (grupa użytkowa D / UL 1059) | 300 V  |
| Prąd znamionowy (grupa użytkowa B / UL 1059)     | 11 A  | Prąd znamionowy (grupa użytkowa D / UL 1059)     | 11 A   |

Odniesienie do wartości znamionowych W specyfikacji podano wartości minimalne, szczegóły – patrz certyfikat.

## Opakowanie

|               |          |              |           |
|---------------|----------|--------------|-----------|
| opakowanie    | skrzynia | Długość VPE  | 170.00 mm |
| Szerokość VPE | 40.00 mm | Wysokość VPE | 70.00 mm  |

## Ważna informacja

Zgodność IPC Zgodność: produkty są projektowane, wytwarzane oraz dostarczane zgodnie z uznanymi normami międzynarodowymi, właściwości produktów są zgodne z gwarantowanymi w karcie katalogowej lub ich jakość wykonania jest zgodna z wymogami klasy 2 wg IPC-A-610. Na życzenie mogą być ocenione dalsze wymagania dotyczące produktów.

Uwagi

- Additional variants on request
- Rated current related to rated cross-section & min. No. of poles.
- Rated data refer only to the component itself. Clearance and creepage distances to other components are to be designed in accordance with the relevant application standards.
- P on drawing = pitch
- In accordance with IEC 61984, OMNIMATE-connectors are connectors without breaking capacity (COC). During designated use, connectors are not allowed to be engaged or disengaged when live or under load
- Long term storage of the product with average temperature of 50 °C and maximum humidity 70%, 36 months

## Klasyfikacje

|             |             |             |             |
|-------------|-------------|-------------|-------------|
| ETIM 8.0    | EC002637    | ETIM 9.0    | EC002637    |
| ETIM 10.0   | EC002637    | ECLASS 14.0 | 27-46-02-01 |
| ECLASS 15.0 | 27-46-02-01 |             |             |

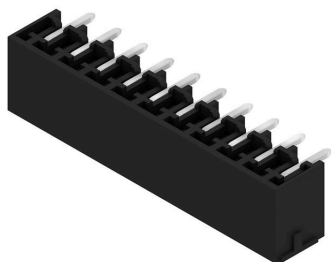
SC-SMT 3.81/10/270G 3.2SN BK BX

Weidmüller Interface GmbH & Co. KG  
Klingenbergstraße 26  
D-32758 Detmold  
Germany

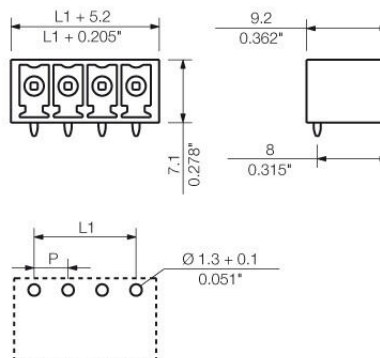
www.weidmueller.com

Rysunki

Zdjęcie produktu



Rysunek wymiarowany



## SC-SMT 3.81/10/270G 3.2SN BK BX

Weidmüller Interface GmbH & Co. KG  
Klingenbergstraße 26  
D-32758 Detmold  
Germany

www.weidmueller.com

## Akcesoria

## Elementy kodujące



Łączy tylko to, co łączyć trzeba: właściwe złącze na właściwym miejscu.

Elementy kodujące i urządzenia blokujące wyraźnie przypisują elementy łączące podczas procesu produkcji i obsługi

Elementy kodujące i urządzenia blokujące są wkładane przed montażem lub podczas fazy konfekcjonowania kabli. Alternatywa oferowana przez Weidmüller: wystarczy przeprowadzić indywidualną konfigurację w internetowym konfiguratorze wariantów i otrzyma się kodowany element.

Nieprawidłowy montaż na płytce drukowanej i nieprawidłowe podłączenie elementów łączących nie jest już możliwe.

Zaleta: nie trzeba szukać błędów podczas produkcji a użytkownikowi nie grożą błędy podczas montażu.

## Ogólne dane zamówieniowe

|            |                           |  |
|------------|---------------------------|--|
| Typ        | SC-SMT 3.81 KO BK BX      | Wersja   |
| Nr zam.    | <a href="#">246070000</a> | Złącze wtykowe do druku, Akcesoria, Element kodujący, czarny |
| GTIN (EAN) | 4050118480023             |  |
| Ilość      | 100 ST                    |  |
| Typ        | SC-SMT 3.81 KO WT BX      | Wersja   |
| Nr zam.    | <a href="#">246767000</a> | Złącze wtykowe do druku, Akcesoria, Element kodujący, biały  |
| GTIN (EAN) | 4050118494693             |  |
| Ilość      | 100 ST                    |  |