

SCD-THR 3.81/12/180G 3.2SN BK BX

Weidmüller Interface GmbH & Co. KG
Klingenbergstraße 26
D-32758 Detmold
Germany

www.weidmuller.com

Zdjęcie produktu



Odporne na wysokie temperatury, dwupoziomowe złącze męskie SCD-THR do procesu lutowania rozplływowego. Umieszczenie dwóch interfejsów na tej samej powierzchni i w jednej operacji roboczej. Kierunek odejścia: 90° (leżący) Przyłącza w jednej płaszczyźnie i do dostępu od płyty czołowej. Miejsce na opis i kodowanie. Opakowanie w kartonie.

Złącza wtykowe Weidmüller z rastrem 3,81 mm (0.15 inch) są układowo kompatybilne z popularnymi złączami wtykowymi i dysponują miejscem na opis i kodowanie.

Ogólne dane zamówieniowe

| | |
|--------------------|--|
| Wersja | Złącze wtykowe do druku, Listwa męska, zamknięte z boku, Połączenie lutowane THT/THR, 3.81 mm, Liczba biegunów: 12, 180°, Długość kołka lutowniczego (l): 3.2 mm, cynowana, czarny, skrzynia |
| Nr zam. | 1030990000 |
| Typ | SCD-THR 3.81/12/180G 3.2SN BK BX |
| GTIN (EAN) | 4032248760077 |
| Ilość | 50 szt. |
| parametry produktu | IEC: 320 V / 17.5 A UL: 300 V / 11 A |
| opakowanie | skrzynia |

Data sporządzenia 29.06.2026 03:48:55 MEZ

Aktualizacja katalogu / Rysunki

SCD-THR 3.81/12/180G 3.2SN BK BX

Weidmüller Interface GmbH & Co. KG

Klingenbergstraße 26

D-32758 Detmold

Germany

www.weidmueller.com

Dane techniczne

Dopuszczenia

Atesty



ROHS Zgodny

UL File Number Search [Witryna UL](#)

Nr certyfikatu (cURus) E60693

Wymiary i masa

| | | | |
|------------------------------|-------------|------------------|-------------|
| Głębokość | 22.7 mm | Głębokość (cale) | 0.8937 inch |
| Wysokość | 25.1 mm | Wysokość (cale) | 0.9882 inch |
| Najmniejsza wysokość montażu | 21.9 mm | Szerokość | 24.25 mm |
| Szerokość (cale) | 0.9547 inch | Masa netto | 10.42 g |

Zgodność produktu z wymogami środowiska naturalnego

| | |
|-----------------------------------|--------------------------|
| Status zgodności z dyrektywą RoHS | Zgodne, bez wyłączenia |
| REACH SVHC | Bez SVHC powyżej 0,1 wt% |

Specyfikacje systemu

| | | | |
|---|--|---|---|
| Rodzina produktów | OMNIMATE Signal - seria BC/SC 3.81 | Rodzaj przyłącza | Przyłącze dla obwodu drukowanego |
| montaż na płycie drukowanej | Połączenie lutowane THT/THR | Raster w mm (P) | 3.81 mm |
| Raster w calach (P) | 0.150 " | kąt odejścia | 180° |
| Liczba biegunów | 12 | liczba kołków lutowanych na biegun | 1 |
| Długość kołka lutowniczego (l) | 3.2 mm | Tolerancja długości kołka lutowniczego | +0,02 / -0,02 mm |
| Wymiary kołka lutowniczego | d = 1,0 mm, ośmiokątny | Wymiary kołka lutowniczego = d tolerancja | 0 / -0,03 mm |
| Średnica otworu oczka lutowniczego (D) | 1.3 mm | Tolerancja średnicy otworu oczka lutowniczego (D) | + 0,1 mm |
| Średnica zewnętrzna pola lutowniczego | 2.1 mm | Średnica otworu w szablonie | 1.9 mm |
| L1 in mm | 19.05 mm | L1 w calach | 0.750 " |
| Liczba rzędów | 2 | liczba rzędów z biegunami | 2 |
| zabezpieczenie przed dotykiem wg DIN VDE 57 106 | zabezpieczony przed dotknięciem palcami w stanie niewetkniętym/ dłońią w stanie wetkniętym | zabezpieczenie przed dotykiem wg DIN VDE 0470 | IP 20 w stanie wetkniętym/ IP 10 w stanie niewetkniętym |
| Rezystancja skrośna | ≤5 mΩ | element kodowany | Tak |
| Siła wtykania/biegun, maks. | 8 N | Siła ciągnięcia / biegun, maks. | 5.5 N |

Dane materiałowe

| | | | |
|---------------------------------------|----------|---------------------------------|---------|
| Materiał izolacyjny | LCP GF | Barwny | czarny |
| Tabela kolorów (podobny) | RAL 9011 | grupa materiałów izolacyjnych | IIla |
| Porównywalny wskaźnik śledzenia (CTI) | ≥ 175 | Moisture Level (MSL) | 1 |
| Klasa palności wg UL 94 | V-0 | Materiał styków | Stop Cu |
| Powierzchnia styku | cynowana | Temperatura magazynowania, min. | -40 °C |
| Temperatura magazynowania, max. | 70 °C | Temperatura pracy, min. | -50 °C |
| Temperatura pracy, max. | 120 °C | Zakres temperatur montaż, min. | -25 °C |
| Zakres temperatur montaż, max. | 120 °C | | |

SCD-THR 3.81/12/180G 3.2SN BK BX

Weidmüller Interface GmbH & Co. KG

Klingenbergstraße 26

D-32758 Detmold

Germany

www.weidmueller.com

Dane techniczne

Dane znamionowe wg IEC

| | | | |
|---|------------------------|---|---------------|
| przetestowane zgodnie z normą | IEC 60664-1, IEC 61984 | Prąd znamionowy, min. liczba biegunów (Tu=20°C) | 17.5 A |
| Prąd znamionowy, maks. liczba biegunów (Tu=20°C) | 9.4 A | Prąd znamionowy, min. liczba biegunów (Tu=40°C) | 17 A |
| Prąd znamionowy, maks. liczba biegunów (Tu=40°C) | 8.1 A | napięcie znamionowe przy kat. przepięć/stopniu zanieczyszczenia II/2 | 320 V |
| napięcie znamionowe przy kat. przepięć/stopniu zanieczyszczenia III/2 | 160 V | napięcie znamionowe przy kat. przepięć/stopniu zanieczyszczenia III/3 | 160 V |
| znamionowe napięcie udarowe przy kat. przepięć/stopniu zanieczyszczenia II/2 | 2.5 kV | znamionowe napięcie udarowe przy kat. przepięć/stopniu zanieczyszczenia III/2 | 2.5 kV |
| znamionowe napięcie udarowe przy kat. przepięć/stopniu zanieczyszczenia III/3 | 2.5 kV | odporność na zwarcia | 3 x 1s z 76 A |

Dane znamionowe wg CSA

| | | | |
|--|-------|--|------|
| Napięcie znamionowe (grupa użytkowa B / CSA) | 300 V | Prąd znamionowy (grupa użytkowa B / CSA) | 11 A |
|--|-------|--|------|

Dane znamionowe wg UL 1059

| | | | |
|--|-------|--|--------|
| Instytut (cURus) | CURUS | Nr certyfikatu (cURus) | E60693 |
| Napięcie znamionowe (grupa użytkowa B / UL 1059) | 300 V | Napięcie znamionowe (grupa użytkowa D / UL 1059) | 300 V |
| Prąd znamionowy (grupa użytkowa B / UL 1059) | 11 A | Prąd znamionowy (grupa użytkowa D / UL 1059) | 11 A |

Odniesienie do wartości znamionowych W specyfikacji podano wartości minimalne, szczegóły – patrz certyfikat.

Opakowanie

| | | | |
|---------------|-----------|--------------|-----------|
| opakowanie | skrzynia | Długość VPE | 260.00 mm |
| Szerokość VPE | 184.00 mm | Wysokość VPE | 29.00 mm |

Ważna informacja

Zgodność IPC Zgodność: produkty są projektowane, wytwarzane oraz dostarczane zgodnie z uznanymi normami międzynarodowymi, właściwości produktów są zgodne z gwarantowanymi w karcie katalogowej lub ich jakość wykonania jest zgodna z wymogami klasy 2 wg IPC-A-610. Na życzenie mogą być ocenione dalsze wymagania dotyczące produktów.

Uwagi

- Additional variants on request
- Rated current related to rated cross-section & min. No. of poles.
- Rated data refer only to the component itself. Clearance and creepage distances to other components are to be designed in accordance with the relevant application standards.
- P on drawing = pitch
- In accordance with IEC 61984, OMNIMATE-connectors are connectors without breaking capacity (COC). During designated use, connectors are not allowed to be engaged or disengaged when live or under load
- Long term storage of the product with average temperature of 50 °C and maximum humidity 70%, 36 months

Klasyfikacje

| | | | |
|-------------|-------------|-------------|-------------|
| ETIM 8.0 | EC002637 | ETIM 9.0 | EC002637 |
| ETIM 10.0 | EC002637 | ECLASS 14.0 | 27-46-02-01 |
| ECLASS 15.0 | 27-46-02-01 | | |

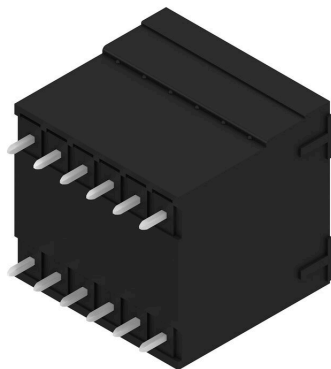
SCD-THR 3.81/12/180G 3.2SN BK BX

Weidmüller Interface GmbH & Co. KG
Klingenbergstraße 26
D-32758 Detmold
Germany

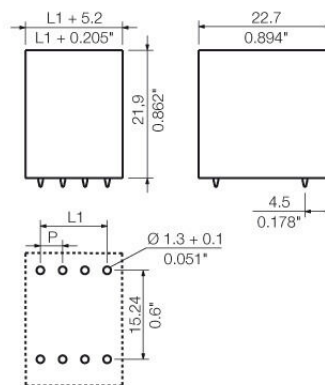
www.weidmueller.com

Rysunki

Zdjęcie produktu



Rysunek wymiarowany



SCD-THR 3.81/12/180G 3.2SN BK BX

Weidmüller Interface GmbH & Co. KG
Klingenbergstraße 26
D-32758 Detmold
Germany

www.weidmueller.com

Akcesoria

Elementy kodujące



Łączy tylko to, co łączyć trzeba: właściwe złącze na właściwym miejscu.

Elementy kodujące i urządzenia blokujące wyraźnie przypisują elementy łączące podczas procesu produkcji i obsługi

Elementy kodujące i urządzenia blokujące są wkładane przed montażem lub podczas fazy konfekcjonowania kabli. Alternatywa oferowana przez Weidmüller: wystarczy przeprowadzić indywidualną konfigurację w internetowym konfiguratorze wariantów i otrzyma się kodowany element.

Nieprawidłowy montaż na płycie drukowanej i nieprawidłowe podłączenie elementów łączących nie jest już możliwe.

Zaleta: nie trzeba szukać błędów podczas produkcji a użytkownikowi nie grożą błędy podczas montażu.

Ogólne dane zamówieniowe

| | | |
|------------|---------------------------|--|
| Typ | SC-SMT 3.81 KO BK BX | Wersja |
| Nr zam. | 246070000 | Złącze wtykowe do druku, Akcesoria, Element kodujący, czarny |
| GTIN (EAN) | 4050118480023 | |
| Ilość | 100 ST | |
| Typ | SC-SMT 3.81 KO WT BX | Wersja |
| Nr zam. | 246767000 | Złącze wtykowe do druku, Akcesoria, Element kodujący, biały |
| GTIN (EAN) | 4050118494693 | |
| Ilość | 100 ST | |