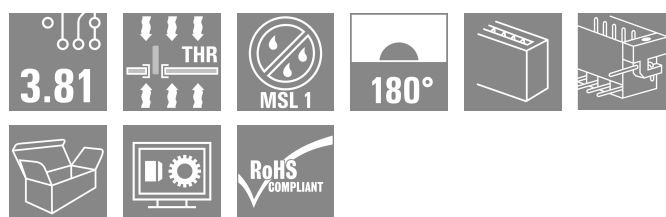


BCL-SMT 3.81/03/180LFI 1.5SN BK BX

Weidmüller Interface GmbH & Co. KG
 Klingenbergstraße 26
 D-32758 Detmold
 Germany

www.weidmueller.com

Zdjęcie produktu

Odwrócone złącze żeńskie BCL-SMT do płytki obwodu drukowanego ma trzy istotne zalety: BCL-SMT gwarantuje zabezpieczenie przed dotykiem na płycie obwodu drukowanego i dzięki temu jest przydatne dla wyjść pod napięciem poszerza zakres zastosowania o połączenie podzespołów typu płytka-płytką umożliwia rozpląt i bezspoinowe włączenie do automatycznego procesu wyposażania i lutowania

Dwa kierunki odprowadzenia gwarantują przestrzeń do kształtowania różnych wersji usytuowania:

180° - na stojąco 90° - na leżąco

Do dyspozycji są 2 wersje obudowy BCL-SMT

bez kołnierza z odwróconym kołnierzem lutowanym ("LFI", z nakrętką) Mocowanie do płytki obwodu drukowanego bez dodatkowego połączenia śrubowego Mocowania do SCZ FI śrubą

Złącza wtykowe Weidmüller w rastrze 3,81 mm (0.15 inch) są układowo kompatybilne z popularnymi złączami wtykowymi i dysponują miejscem na opis, mogą być również kodowane kodowaniem.

Ogólne dane zamówieniowe

Wersja	Złącze wtykowe do druku, listwa z gniazdami, kołnierz lutowany odwrócony, Połączenie lutowane THT/THR, 3.81 mm, Liczba biegunów: 3, 180°, Długość kołka lutowniczego (l): 1.5 mm, cynowana, czarny, skrzynia
Nr zam.	1029270000
Typ	BCL-SMT 3.81/03/180LFI 1.5SN BK BX
GTIN (EAN)	4032248758579
Ilość	50 szt.
parametry produktu	IEC: 320 V / 17.5 A UL: 300 V / 10 A
opakowanie	skrzynia

BCL-SMT 3.81/03/180LFI 1.5SN BK BX

Weidmüller Interface GmbH & Co. KG
Klingenbergstraße 26
D-32758 Detmold
Germany

www.weidmueller.com

Dane techniczne

Dopuszczenia

Atesty



ROHS	Zgodny
UL File Number Search	Witryna UL
Nr certyfikatu (cURus)	E60693

Wymiary i masa

Masa netto	1.66 g
------------	--------

Zgodność produktu z wymogami środowiska naturalnego

Status zgodności z dyrektywą RoHS	Zgodne, bez wyłączenia
REACH SVHC	Bez SVHC powyżej 0,1 wt%

Specyfikacje systemu

Rodzina produktów	OMNIMATE Signal - seria BC/SC 3.81		
Rodzaj przyłącza	Przyłącze dla obwodu drukowanego		
montaż na płycie drukowanej	Połączenie lutowane THT/THR		
Raster w mm (P)	3.81 mm		
Raster w calach (P)	0.150 "		
kąt odejścia	180°		
Liczba biegunów	3		
liczba kołków lutowanych na biegun	2		
Długość kołka lutowniczego (l)	1.5 mm		
Tolerancja długości kołka lutowniczego	0 / -0,02 mm		
Wymiary kołka lutowniczego	d = 0,8 mm		
Wymiary kołka lutowniczego = d tolerancja	+0,05 / -0,05 mm		
Średnica otworu oczka lutowniczego (D)	1.2 mm		
Tolerancja średnicy otworu oczka lutowniczego (D)	+ 0,1 mm		
Średnica zewnętrzna pola lutowniczego	1.9 mm		
Średnica otworu w szablonie	1.6 mm		
L1 in mm	7.62 mm		
L1 w calach	0.300 "		
Liczba rzędów	1		
liczba rzędów z biegunami	1		
zabezpieczenie przed dotykiem wg DIN VDE 57 106	zabezpieczony przed dotknięciem dłonią		
zabezpieczenie przed dotykiem wg DIN VDE 0470	IP 20 w stanie wetkniętym		
Rezystancja skrośna	≤5 mΩ		
element kodowany	Tak		
Siła wtykania/biegun, maks.	9.5 N		
Siła ciągnięcia / biegun, maks.	6 N		
Moment dokręcający	Typ momentu obrotowego	Śruba mocująca, płytka drukowana	
	Informacja o użyciu	Moment dokręcający	min. 0.1 Nm maks. 0.15 Nm
		Zalecana śruba	Numer katalogowy PTSC KA 2.2X4.5 WN1412

BCL-SMT 3.81/03/180LFI 1.5SN BK BX

Weidmüller Interface GmbH & Co. KG

Klingenbergstraße 26

D-32758 Detmold

Germany

www.weidmueller.com

Dane techniczne

Dane materiałowe

Materiał izolacyjny	LCP GF	Barwny	czarny
Tabela kolorów (podobny)	RAL 9011	grupa materiałów izolacyjnych	IIIa
Porównywalny wskaźnik śledzenia (CTI)	≥ 175	Moisture Level (MSL)	1
Klasa palności wg UL 94	V-0	Materiał styków	Stop Cu
Powierzchnia styku	cynowana	Struktura warstwowa przyłącza lutowanego	1...3 μm Ni / 2...4 μm Sn matt
Struktura warstwowa wtyku	1...3 μm Ni / 2...4 μm Sn matt	Temperatura magazynowania, min.	-40 °C
Temperatura magazynowania, max.	70 °C	Temperatura pracy, min.	-50 °C
Temperatura pracy, max.	120 °C	Zakres temperatur montaż, min.	-25 °C
Zakres temperatur montaż, max.	120 °C		

Dane znamionowe wg IEC

przetestowane zgodnie z normą	IEC 60664-1, IEC 61984	Prąd znamionowy, min. liczba biegunów (Tu=20°C)	17.5 A
Prąd znamionowy, maks. liczba biegunów (Tu=20°C)	15.4 A	Prąd znamionowy, min. liczba biegunów (Tu=40°C)	17.5 A
Prąd znamionowy, maks. liczba biegunów (Tu=40°C)	13.8 A	napięcie znamionowe przy kat. przepięć/stopniu zanieczyszczenia II/2	320 V
napięcie znamionowe przy kat. przepięć/stopniu zanieczyszczenia III/2	160 V	napięcie znamionowe przy kat. przepięć/stopniu zanieczyszczenia III/3	160 V
znamionowe napięcie udarowe przy kat. 2.5 kV przepięć/stopniu zanieczyszczenia II/2		znamionowe napięcie udarowe przy kat. 2.5 kV przepięć/stopniu zanieczyszczenia III/2	
znamionowe napięcie udarowe przy kat. 2.5 kV przepięć/stopniu zanieczyszczenia III/3		odporność na zwarcia	3 x 1s z 76 A

Dane znamionowe wg CSA

Napięcie znamionowe (grupa użytkowa B / CSA)	300 V	Napięcie znamionowe (grupa użytkowa C / CSA)	50 V
Prąd znamionowy (grupa użytkowa B / CSA)	11 A	Prąd znamionowy (grupa użytkowa C / CSA)	11 A

Dane znamionowe wg UL 1059

Instytut (cURus)	CURUS	Nr certyfikatu (cURus)	E60693
Napięcie znamionowe (grupa użytkowa B / UL 1059)	300 V	Napięcie znamionowe (grupa użytkowa D / UL 1059)	300 V
Prąd znamionowy (grupa użytkowa B / UL 1059)	10 A	Prąd znamionowy (grupa użytkowa D / UL 1059)	10 A
Odniesienie do wartości znamionowych	W specyfikacji podano wartości minimalne, szczegóły – patrz certyfikat.		

Opakowanie

opakowanie	skrzynia	Długość VPE	144.00 mm
Szerokość VPE	66.00 mm	Wysokość VPE	25.00 mm

Ważna informacja

Zgodność IPC	Zgodność: produkty są projektowane, wytwarzane oraz dostarczane zgodnie z uznanymi normami międzynarodowymi, właściwości produktów są zgodne z gwarantowanymi w karcie katalogowej lub ich jakość wykonania jest zgodna z wymogami klasy 2 wg IPC-A-610. Na życzenie mogą być ocenione dalsze wymagania dotyczące produktów.		
Uwagi	• Rated current related to rated cross-section & min. No. of poles.		

BCL-SMT 3.81/03/180LFI 1.5SN BK BX

Weidmüller Interface GmbH & Co. KG
Klingenbergstraße 26
D-32758 Detmold
Germany

www.weidmueller.com

Dane techniczne

- P on drawing = pitch
- Rated data refer only to the component itself. Clearance and creepage distances to other components are to be designed in accordance with the relevant application standards.
- In accordance with IEC 61984, OMNIMATE-connectors are connectors without breaking capacity (COC). During designated use, connectors are not allowed to be engaged or disengaged when live or under load
- Long term storage of the product with average temperature of 50 °C and maximum humidity 70%, 36 months

Klasyfikacje

ETIM 8.0	EC002637	ETIM 9.0	EC002637
ETIM 10.0	EC002637	ECLASS 14.0	27-46-02-01
ECLASS 15.0	27-46-02-01		

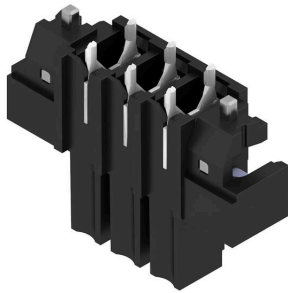
BCL-SMT 3.81/03/180LFI 1.5SN BK BX

Weidmüller Interface GmbH & Co. KG
 Klingenbergstraße 26
 D-32758 Detmold
 Germany

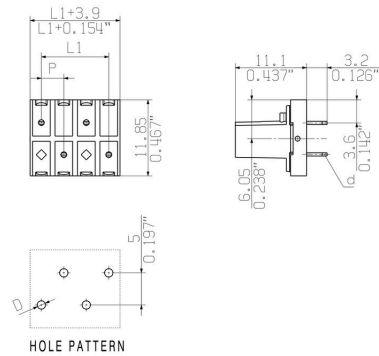
Rysunki

www.weidmueller.com

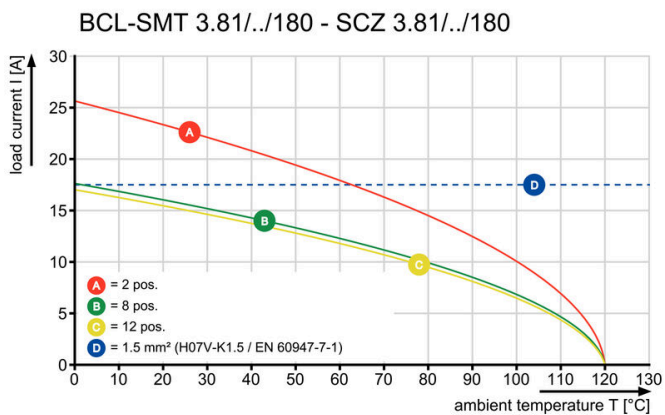
Zdjęcie produktu



Rysunek wymiarowany



Wykres



Wykres

