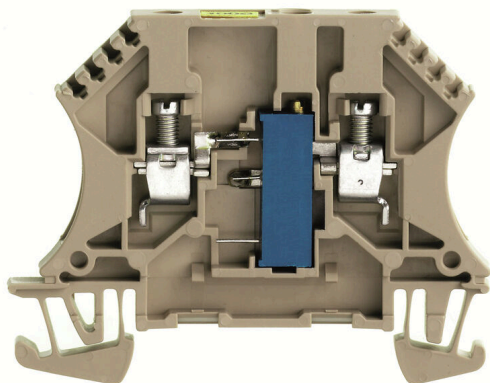


Zdjęcie produktu



Złączki szeregowe bezpiecznikowe i złączki szeregowe komponentów pozwalają na wkomponowanie elementów zabezpieczających i funkcjonalnych bezpośrednio w listwę zaciskową. Złączki szeregowe bezpiecznikowe obejmują wbudowane uchwyty bezpiecznika, aby niezawodnie chronić elektryczne obwody przed przeciążeniem – idealne rozwiązanie do systemów sterowania i systemów rozdzielczych. Złączki szeregowe komponentów umożliwiają włączenie komponentów elektronicznych, takich jak diody, rezystory lub diody LED, bezpośrednio do okablowania. Zapewnia to oszczędność miejsca i przejrzyste wdrożenie funkcji przełączania i separacji sygnałów. Oba typy złączek szeregowych zapewniają wyższe bezpieczeństwo, prostą konserwację i kompaktową, zorientowaną na funkcje instalację.

Ogólne dane zamówieniowe

Wersja	Blok zaciskowy, złącze śrubowe, Ciemnobieżowy, 4 mm ² , 250 V, 250 V, liczba przyłączy: 2, liczba poziomów: 1, TS 35
Nr zam.	1027800000
Typ	WDUL 4/50K
GTIN (EAN)	4008190047634
Ilość	10 szt.

WDUL 4/50K

Weidmüller Interface GmbH & Co. KG

Klingenbergstraße 26

D-32758 Detmold

Germany

www.weidmueller.com

Dane techniczne

Prąd przy maksymalnym przewodowaniu	6 A	Normy	IEC 60947-7-1
Rezystancja objętościowa wg IEC 60947-7-x	1 mΩ	Moc stratna zgodnie z wymaganiami IEC 1.02 W 60947-7-x	
Kategoria przepięciowa	III	Stopień zanieczyszczenia	3

parametry systemu

Wykonanie	Złącze śrubowe, zaciski kompensacyjne, Z rezystorem, wolne z jednej strony	niezbędna płyta zamykająca	Tak
Liczba potencjałów	1	liczba poziomów	1
liczba zacisków na poziom poziomy wewnętrznie zmostkowane	2	Liczba potencjałów w rzędzie	1
Szyna montażowa	Nie	Przyłącze PE	Nie
Funkcja PE	TS 35	Funkcja N	Nie
	Nie	Funkcja PEN	Nie

przewody zaciskane (złącze wymiarowane)

sprawdzian trzpieniowy wg 60 947-1	A4	przekrój przyłączeniowy przewodu AWG, AWG 12 maks.	
kierunek podłączenia	z boku	Moment obrotowy dociągający, maks.	0.8 Nm
Moment obrotowy dociągający, min.	0.6 Nm	Długość odizolowania	9 mm
Rodzaj przyłącza 2	złącze śrubowe	Rodzaj przyłącza	złącze śrubowe
liczba przyłączy	2	Zakres zaciskania, maks.	6 mm ²
Zakres zaciskania, min.	0.13 mm ²	śruba dociskowa	M 3
Wielkość ostrza	0,6 x 3,5 mm	przekrój przyłącza przewodu AWG, min.	AWG 22
Przekrój przyłącza przewodu, cienki przewód wielodrutowy z tulejkami kablowymi DIN 46228/4, maks.	2.5 mm ²	Przekrój przyłącza przewodu, cienki przewód wielodrutowy z tulejkami kablowymi DIN 46228/4, min.	0.13 mm ²
Przekrój przyłącza przewodu, cienki przewód wielodrutowy z tulejkami kablowymi DIN 46228/1, maks.	2.5 mm ²	Przekrój przyłącza przewodu, cienki przewód wielodrutowy z tulejkami kablowymi DIN 46228/1, min.	0.13 mm ²
Przekrój przyłącza przewodu, z cienkiego 4 mm ² drutu, maks.		Przekrój przyłącza przewodu, cienki przewód wielodrutowy, min.	0.13 mm ²
Maks. przekrój przyłącza, przewód wielodrutowy, maks.	6 mm ²	Maks. przekrój przyłącza, przewód wielodrutowy, min.	0.13 mm ²
Przekrój przyłącza przewodów, przewód jednodrutowy, maks.	6 mm ²	Przekrój przyłącza przewodów, przewód jednodrutowy, min.	0.13 mm ²
Maks. przekrój przyłącza, cienki przewód wielodrutowy, maks.	4 mm ²	Maks. przekrój przyłącza, cienki przewód wielodrutowy, min.	0.13 mm ²

wymiary

przesunięcie TS 35	32 mm
--------------------	-------

Ważna informacja

Informacje produktowe	Uwzględnij dopuszczalną temperaturę roboczą w trybie ciągłym
-----------------------	--

Klasyfikacje

ETIM 8.0	EC000903	ETIM 9.0	EC000903
ETIM 10.0	EC000903	ECLASS 14.0	27-25-01-14
ECLASS 15.0	27-25-01-14		

Rysunki



Akcesoria

Płytki zamykające i płytki separacyjne



Płytki separacyjne i płyty zamykające są niezbędnymi akcesoriami dla złązek szeregowych. Płytki separacyjne zapewniają optyczną i elektryczną separację poszczególnych potencjałów i grup funkcjonalnych, zwiększając bezpieczeństwo i zapewniając przejrzystą strukturę wewnątrz szafy sterującej. Płyta zamykająca zamyka rząd złązek szeregowych po bokach, chroniąc je przed kontaktem z częściami pod napięciem i gwarantując czyste, stabilne wykończenie. Oba komponenty są precyzyjnie dopasowane do odpowiednich serii złązek szeregowych firmy Weidmüller, przyczyniając się do bezpiecznego, zgodnego z przepisami i profesjonalnego okablowania.

Ogólne dane zamówieniowe

Typ	WAP 2.5-10	Wersja
Nr zam.	1050000000	Płytki końcowa do złązek, Ciemnobrązowy, Wysokość: 56 mm,
GTIN (EAN)	4008190103149	Szerokość: 1.5 mm, V-O, Wemid, zatrzaskowe: Nie
Ilość	50 ST	
Typ	WAP 2.5-10 BL	Wersja
Nr zam.	1050080000	Płytki końcowa do złązek, niebieski, Wysokość: 56 mm, Szerokość:
GTIN (EAN)	4008190136611	1.5 mm, V-O, Wemid, zatrzaskowe: Nie
Ilość	50 ST	
Typ	WAP 2.5-10 BR	Wersja
Nr zam.	1050070000	Płytki końcowa do złązek, brązowy, Wysokość: 56 mm, Szerokość:
GTIN (EAN)	4008190455507	1.5 mm, V-O, Wemid, zatrzaskowe: Nie
Ilość	50 ST	
Typ	WAP 2.5-10 GE	Wersja
Nr zam.	1050020000	Płytki końcowa do złązek, żółty, Wysokość: 56 mm, Szerokość: 1.5
GTIN (EAN)	4008190406776	mm, V-O, Wemid, zatrzaskowe: Nie
Ilość	50 ST	
Typ	WAP 2.5-10 GN	Wersja
Nr zam.	1072200000	Płytki końcowa do złązek, zielony, Wysokość: 56 mm, Szerokość:
GTIN (EAN)	4008190455491	1.5 mm, V-O, Wemid, zatrzaskowe: Nie
Ilość	50 ST	
Typ	WAP 2.5-10 GR	Wersja
Nr zam.	1050050000	Płytki końcowa do złązek, szary, Wysokość: 56 mm, Szerokość: 1.5
GTIN (EAN)	4008190455484	mm, V-O, Wemid, zatrzaskowe: Nie
Ilość	50 ST	
Typ	WAP 2.5-10 RT	Wersja
Nr zam.	1050040000	Płytki końcowa do złązek, czerwony, Wysokość: 56 mm, Szerokość:
GTIN (EAN)	4008190406783	1.5 mm, V-O, Wemid, zatrzaskowe: Nie
Ilość	50 ST	
Typ	WAP 2.5-10 OR	Wersja
Nr zam.	1050060000	Płytki końcowa do złązek, pomarańczowy, Wysokość: 56 mm,
GTIN (EAN)	4008190406769	Szerokość: 1.5 mm, V-O, Wemid, zatrzaskowe: Nie
Ilość	50 ST	
Typ	WAP 2.5-10 SW	Wersja
Nr zam.	1050010000	Płytki końcowa do złązek, czarny, Wysokość: 56 mm, Szerokość: 1.5
GTIN (EAN)	4008190406806	mm, V-O, Wemid, zatrzaskowe: Nie
Ilość	50 ST	

WDUL 4/50K

Weidmüller Interface GmbH & Co. KG

Klingenbergstraße 26

D-32758 Detmold

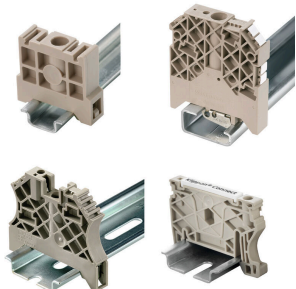
Germany

www.weidmueller.com

Akcesoria

Typ	WAP 2.5-10 VI	Wersja
Nr zam.	1072210000	Płytko końcowa do złączek, fioletowy, Wysokość: 56 mm, Szerokość:
GTIN (EAN)	4008190455460	1.5 mm, V-0, Wemid, zatraskowe: Nie
Ilość	50 ST	
Typ	WAP 2.5-10 WS	Wersja
Nr zam.	1050090000	Płytko końcowa do złączek, biały, Wysokość: 56 mm, Szerokość: 1.5
GTIN (EAN)	4008190406790	mm, V-0, Wemid, zatraskowe: Nie
Ilość	50 ST	
Typ	WAP 16+35 WTW 2.5-10	Wersja
Nr zam.	1050100000	Płytko końcowa i dzieląca styków, Ciemnoniebieski, Wysokość: 56
GTIN (EAN)	4008190079901	mm, Szerokość: 1.5 mm, V-0, Wemid
Ilość	20 ST	

Trzymacz



Aby zagwarantować trwale bezpieczne osadzenie w szynie nośnej i zapobiec wypadnięciu, Weidmüller wprowadził do programu końcówki kątowe. Dostępne są wersje ze śrubą i bezśrubowe. Na trzymaczach można umieszczać oznaczniki, również dla oznaczeń grupowych. Istnieje też możliwość mocowania wtyczek kontrolnych.

Ogólne dane zamówieniowe

Typ	EW 35	Wersja
Nr zam.	0383560000	Wspornik końcowy, beżowy, TS 35, V-2, Wemid, Szerokość: 8.5 mm,
GTIN (EAN)	4008190181314	100 °C
Ilość	50 ST	

Zacisk ekranu



Dzięki szerokiej gamie przyłączy ekranu KLBÜ można uzyskać elastyczne i samoregulujące styki ekranowe oraz zapewnić bezbłędną obsługę maszyn.

Ogólne dane zamówieniowe

Typ	LS 2.8 WDU2.5-10	Wersja
Nr zam.	1056400000	Seria W, Szyna osłonowa
GTIN (EAN)	4008190036454	
Ilość	100 ST	

Uchwyt znaczników



Uchwyty znaczników oferują możliwość dodatkowego montażu standardowych znaczników o rozstawie 5 lub 5,1 mm. Uchwyty kątowe mogą być opcjonalnie łączone zatraskowo i mogą być montowane we wszystkich standardowych kanałach znakowania modułowych listew zaciskowych Klippon® Connect. Pasujące typy znaczników można znaleźć w odpowiednich akcesoriach uchwytu znacznika.

Ogólne dane zamówieniowe

Typ	BZT 1 WS 10/5	Wersja
Nr zam.	1805490000	Akcesoria, Element do umieszczenia oznakowania
GTIN (EAN)	4032248270231	
Ilość	100 ST	
Typ	BZT 1 ZA WS 10/5	Wersja
Nr zam.	1805520000	Akcesoria, Element do umieszczenia oznakowania
GTIN (EAN)	4032248270248	
Ilość	100 ST	