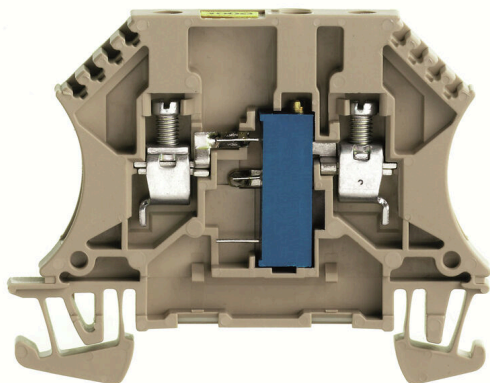


## Zdjęcie produktu



Złączki szeregowe bezpiecznikowe i złączki szeregowe komponentów pozwalają na wkomponowanie elementów zabezpieczających i funkcjonalnych bezpośrednio w listwę zaciskową. Złączki szeregowe bezpiecznikowe obejmują wbudowane uchwyty bezpiecznika, aby niezawodnie chronić elektryczne obwody przed przeciążeniem – idealne rozwiązanie do systemów sterowania i systemów rozdzielczych. Złączki szeregowe komponentów umożliwiają włączenie komponentów elektronicznych, takich jak diody, rezystory lub diody LED, bezpośrednio do okablowania. Zapewnia to oszczędność miejsca i przejrzyste wdrożenie funkcji przełączania i separacji sygnałów. Oba typy złączek szeregowych zapewniają wyższe bezpieczeństwo, prostą konserwację i kompaktową, zorientowaną na funkcje instalację.

## Ogólne dane zamówieniowe

Wersja	Blok zaciskowy, złącze śrubowe, Ciemnobieżowy, 4 mm <sup>2</sup> , 250 V, 250 V, liczba przyłączy: 2, liczba poziomów: 1, TS 35
Nr zam.	<a href="#">1027500000</a>
Typ	WDUL 4/1K
GTIN (EAN)	4008190041007
Ilość	10 szt.

## WDUL 4/1K

Weidmüller Interface GmbH &amp; Co. KG

Klingenbergstraße 26

D-32758 Detmold

Germany

www.weidmueller.com

## Dane techniczne

## Dopuszczenia

Atesty



ROHS

Zgodny

## Wymiary i masa

Głębokość	46.5 mm	Głębokość (cale)	1.8307 inch
Głębokość wraz z szyną DIN	47 mm	Wysokość	60 mm
Wysokość (cale)	2.3622 inch	Szerokość	6.5 mm
Szerokość (cale)	0.2559 inch	Masa netto	11 g

## Temperatury

Temperatura magazynowania	-25 °C...55 °C	Temperatura otoczenia	-50 °C...75 °C
długość trwałość temperatura użytkowa, min.	-50 °C	długość trwałość temperatura użytkowa, maks.	120 °C

## Zgodność produktu z wymogami środowiska naturalnego

Status zgodności z dyrektywą RoHS	Zgodne, z wyłączeniem
Wyłączenie RoHS (w przypadkach, w których ma to zastosowanie / jest znane)	6c, 7cl, 34
REACH SVHC	Lead 7439-92-1
SCIP	c6099607-b1cd-4fc8-8f5b-8c2defa73093

## Informacje ogólne

przekrój przyłączeniowy przewodu AWG, AWG 12 maks.	przekrój przyłącza przewodu AWG, min. AWG 22
Normy	IEC 60947-7-1 Szyna montażowa TS 35

## Złączki bezpiecznikowe

wskaźnik bez LED

## dalsze dane techniczne

otwarte strony	z prawej strony	liczba identycznych złączy	1
wersja przetestowana pod kątem eksplozji	Nie	rodzaj montażu	wciskany

## dane tworzywa

Materiał podstawowy	Wemid	Barwny	Ciemnobeżowy
Klasa palności wg UL 94	V-0		

## dane znamionowe

Przekrój pomiarowy	4 mm <sup>2</sup>	Napięcie znamionowe	250 V
Znamionowe napięcie stałe	250 V	Znamionowe natężenie prądu	120 mA

## WDUL 4/1K

Weidmüller Interface GmbH &amp; Co. KG

Klingenbergstraße 26

D-32758 Detmold

Germany

www.weidmueller.com

## Dane techniczne

Prąd przy maksymalnym przewodowaniu	6 A	Normy	IEC 60947-7-1
Rezystancja objętościowa wg IEC 60947-7-x	1 mΩ	Moc stratna zgodnie z wymaganiami IEC 1.02 W 60947-7-x	
Kategoria przepięciowa	III	Stopień zanieczyszczenia	3

## parametry systemu

Wykonanie	Złącze śrubowe, zaciski kompensacyjne, Z rezystorem, wolne z jednej strony	niezbędna płyta zamykająca	Tak
Liczba potencjałów	1	liczba poziomów	1
liczba zacisków na poziom	2	Liczba potencjałów w rzędzie	1
poziomy wewnętrznie zmostkowane	Nie	Przyłącze PE	Nie
Szyna montażowa	TS 35	Funkcja N	Nie
Funkcja PE	Nie	Funkcja PEN	Nie

## przewody zaciskane (złącze wymiarowane)

sprawdzian trzpieniowy wg 60 947-1	A4	przekrój przyłączeniowy przewodu AWG, AWG 12 maks.	
kierunek podłączenia	z boku	Moment obrotowy dociągający, maks.	0.8 Nm
Moment obrotowy dociągający, min.	0.6 Nm	Długość odizolowania	9 mm
Rodzaj przyłącza 2	złącze śrubowe	Rodzaj przyłącza	złącze śrubowe
liczba przyłączy	2	Zakres zaciskania, maks.	6 mm <sup>2</sup>
Zakres zaciskania, min.	0.13 mm <sup>2</sup>	śruba dociskowa	M 3
Wielkość ostrza	0,6 x 3,5 mm	przekrój przyłącza przewodu AWG, min.	AWG 22
Przekrój przyłącza przewodu, cienki przewód wielodrutowy z tulejkami kablowymi DIN 46228/4, maks.	2.5 mm <sup>2</sup>	Przekrój przyłącza przewodu, cienki przewód wielodrutowy z tulejkami kablowymi DIN 46228/4, min.	0.5 mm <sup>2</sup>
Przekrój przyłącza przewodu, cienki przewód wielodrutowy z tulejkami kablowymi DIN 46228/1, maks.	2.5 mm <sup>2</sup>	Przekrój przyłącza przewodu, cienki przewód wielodrutowy z tulejkami kablowymi DIN 46228/1, min.	0.5 mm <sup>2</sup>
Przekrój przyłącza przewodu, z cienkiego 4 mm <sup>2</sup> drutu, maks.		Przekrój przyłącza przewodu, cienki przewód wielodrutowy, min.	0.5 mm <sup>2</sup>
Maks. przekrój przyłącza, przewód wielodrutowy, maks.	6 mm <sup>2</sup>	Maks. przekrój przyłącza, przewód wielodrutowy, min.	1.5 mm <sup>2</sup>
Przekrój przyłącza przewodów, przewód jednodrutowy, maks.	6 mm <sup>2</sup>	Przekrój przyłącza przewodów, przewód jednodrutowy, min.	0.5 mm <sup>2</sup>
Maks. przekrój przyłącza, cienki przewód wielodrutowy, maks.	4 mm <sup>2</sup>	Maks. przekrój przyłącza, cienki przewód wielodrutowy, min.	0.5 mm <sup>2</sup>

## wymiary

przesunięcie TS 35	32 mm
--------------------	-------

## Ważna informacja

Informacje produktowe	Uwzględnij dopuszczalną temperaturę roboczą w trybie ciągłym
-----------------------	--------------------------------------------------------------

## Klasyfikacje

ETIM 8.0	EC000903	ETIM 9.0	EC000903
ETIM 10.0	EC000903	ECLASS 14.0	27-25-01-14
ECLASS 15.0	27-25-01-14		

**Rysunki**



## Akcesoria

## Płytki zamykające i płytki separacyjne



Płytki separacyjne i płyty zamykające są niezbędnymi akcesoriami dla złązek szeregowych. Płytki separacyjne zapewniają optyczną i elektryczną separację poszczególnych potencjałów i grup funkcjonalnych, zwiększając bezpieczeństwo i zapewniając przejrzystą strukturę wewnątrz szafy sterującej. Płyta zamykająca zamyka rząd złązek szeregowych po bokach, chroniąc je przed kontaktem z częściami pod napięciem i gwarantując czyste, stabilne wykończenie. Oba komponenty są precyzyjnie dopasowane do odpowiednich serii złązek szeregowych firmy Weidmüller, przyczyniając się do bezpiecznego, zgodnego z przepisami i profesjonalnego okablowania.

## Ogólne dane zamówieniowe

Typ	WAP 2.5-10	Wersja
Nr zam.	<a href="#">1050000000</a>	Płytko końcowa do złązek, Ciemnoniebieski, Wysokość: 56 mm,
GTIN (EAN)	4008190103149	Szerokość: 1.5 mm, V-O, Wemid, zatrzaskowe: Nie
Ilość	50 ST	
Typ	WAP 2.5-10 BL	Wersja
Nr zam.	<a href="#">1050080000</a>	Płytko końcowa do złązek, niebieski, Wysokość: 56 mm, Szerokość:
GTIN (EAN)	4008190136611	1.5 mm, V-O, Wemid, zatrzaskowe: Nie
Ilość	50 ST	
Typ	WAP 2.5-10 BR	Wersja
Nr zam.	<a href="#">1050070000</a>	Płytko końcowa do złązek, brązowy, Wysokość: 56 mm, Szerokość:
GTIN (EAN)	4008190455507	1.5 mm, V-O, Wemid, zatrzaskowe: Nie
Ilość	50 ST	
Typ	WAP 2.5-10 GE	Wersja
Nr zam.	<a href="#">1050020000</a>	Płytko końcowa do złązek, żółty, Wysokość: 56 mm, Szerokość: 1.5
GTIN (EAN)	4008190406776	mm, V-O, Wemid, zatrzaskowe: Nie
Ilość	50 ST	
Typ	WAP 2.5-10 GN	Wersja
Nr zam.	<a href="#">1072200000</a>	Płytko końcowa do złązek, zielony, Wysokość: 56 mm, Szerokość:
GTIN (EAN)	4008190455491	1.5 mm, V-O, Wemid, zatrzaskowe: Nie
Ilość	50 ST	
Typ	WAP 2.5-10 GR	Wersja
Nr zam.	<a href="#">1050050000</a>	Płytko końcowa do złązek, szary, Wysokość: 56 mm, Szerokość: 1.5
GTIN (EAN)	4008190455484	mm, V-O, Wemid, zatrzaskowe: Nie
Ilość	50 ST	
Typ	WAP 2.5-10 RT	Wersja
Nr zam.	<a href="#">1050040000</a>	Płytko końcowa do złązek, czerwony, Wysokość: 56 mm, Szerokość:
GTIN (EAN)	4008190406783	1.5 mm, V-O, Wemid, zatrzaskowe: Nie
Ilość	50 ST	
Typ	WAP 2.5-10 OR	Wersja
Nr zam.	<a href="#">1050060000</a>	Płytko końcowa do złązek, pomarańczowy, Wysokość: 56 mm,
GTIN (EAN)	4008190406769	Szerokość: 1.5 mm, V-O, Wemid, zatrzaskowe: Nie
Ilość	50 ST	
Typ	WAP 2.5-10 SW	Wersja
Nr zam.	<a href="#">1050010000</a>	Płytko końcowa do złązek, czarny, Wysokość: 56 mm, Szerokość: 1.5
GTIN (EAN)	4008190406806	mm, V-O, Wemid, zatrzaskowe: Nie
Ilość	50 ST	

## WDUL 4/1K

Weidmüller Interface GmbH &amp; Co. KG

Klingenbergstraße 26

D-32758 Detmold

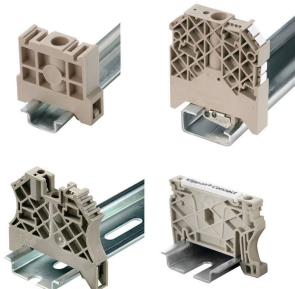
Germany

www.weidmueller.com

## Akcesoria

Typ	WAP 2.5-10 VI	Wersja
Nr zam.	<a href="#">1072210000</a>	Płytko końcowa do złączek, fioletowy, Wysokość: 56 mm, Szerokość:
GTIN (EAN)	4008190455460	1.5 mm, V-0, Wemid, zatraskowe: Nie
Ilość	50 ST	
Typ	WAP 2.5-10 WS	Wersja
Nr zam.	<a href="#">1050090000</a>	Płytko końcowa do złączek, biały, Wysokość: 56 mm, Szerokość: 1.5
GTIN (EAN)	4008190406790	mm, V-0, Wemid, zatraskowe: Nie
Ilość	50 ST	
Typ	WAP 16+35 WTW 2.5-10	Wersja
Nr zam.	<a href="#">1050100000</a>	Płytko końcowa i dzieląca styków, Ciemnoniebieski, Wysokość: 56
GTIN (EAN)	4008190079901	mm, Szerokość: 1.5 mm, V-0, Wemid
Ilość	20 ST	

## Trzymacz



Aby zagwarantować trwale bezpieczne osadzenie w szynie nośnej i zapobiec wypadnięciu, Weidmüller wprowadził do programu końcówki kątowe. Dostępne są wersje ze śrubą i bezśrubowe. Na trzymaczach można umieszczać oznaczniki, również dla oznaczeń grupowych. Istnieje też możliwość mocowania wtyczek kontrolnych.

## Ogólne dane zamówieniowe

Typ	EW 35	Wersja
Nr zam.	<a href="#">0383560000</a>	Wspornik końcowy, beżowy, TS 35, V-2, Wemid, Szerokość: 8.5 mm,
GTIN (EAN)	4008190181314	100 °C
Ilość	50 ST	

## Zacisk ekranu



Dzięki szerokiej gamie przyłączy ekranu KLBÜ można uzyskać elastyczne i samoregulujące styki ekranowe oraz zapewnić bezbłędną obsługę maszyn.

## Ogólne dane zamówieniowe

Typ	LS 2.8 WDU2.5-10	Wersja
Nr zam.	<a href="#">1056400000</a>	Seria W, Szyna osłonowa
GTIN (EAN)	4008190036454	
Ilość	100 ST	

## Akcesoria

### Uchwyt znaczników



Uchwyty znaczników oferują możliwość dodatkowego montażu standardowych znaczników o rozstawie 5 lub 5,1 mm. Uchwyty kątowe mogą być opcjonalnie łączone zatraskowo i mogą być montowane we wszystkich standardowych kanałach znakowania modułowych listew zaciskowych Klippon® Connect. Pasujące typy znaczników można znaleźć w odpowiednich akcesoriach uchwytu znacznika.

### Ogólne dane zamówieniowe

Typ	BZT 1 WS 10/5	Wersja
Nr zam.	<a href="#">1805490000</a>	Akcesoria, Element do umieszczenia oznakowania
GTIN (EAN)	4032248270231	
Ilość	100 ST	
Typ	BZT 1 ZA WS 10/5	Wersja
Nr zam.	<a href="#">1805520000</a>	Akcesoria, Element do umieszczenia oznakowania
GTIN (EAN)	4032248270248	
Ilość	100 ST	