

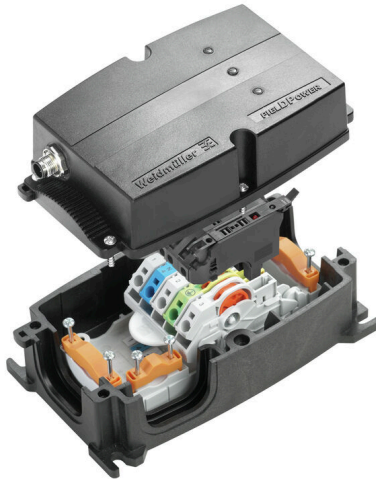
FP BOX FUSE R**Weidmüller Interface GmbH & Co. KG**

Klingenbergstraße 26

D-32758 Detmold

Germany

www.weidmueller.com



Komponenty rozdziału mocy FieldPower® zapewniają bezawaryjny montaż w wyjątkowo krótkim czasie. Odgałęzienia i komponenty funkcyjne zintegrowane w pokrywie wystarczy podłączyć wtyczkami. Solidna budowa i wysoki stopień ochrony.

Ogólne dane zamówieniowe

Wersja	Skrzynka rozdzielcza zasilania FieldPower®, 3-fazowy AC, IP65, w stanie zamkniętej, poliwęglan wzmocniony włóknem szklanym, Złącze płytka-kabel (IDC), PUSH IN, Bezpiecznik
Nr zam.	1025060000
Typ	FP BOX FUSE R
GTIN (EAN)	4032248745869
Ilość	1 szt.

FP BOX FUSE R

Weidmüller Interface GmbH & Co. KG

Klingenbergstraße 26

D-32758 Detmold

Germany

www.weidmueller.com

Dane techniczne

Dopuszczenia

Atesty



ROHS Zgodny

UL File Number Search [Witryna UL](#)

Nr certyfikatu (UL) E310075

Wymiary i masa

Głębokość	86 mm	Głębokość (cale)	3.3858 inch
Wysokość	181 mm	Wysokość (cale)	7.126 inch
Szerokość	104 mm	Szerokość (cale)	4.0945 inch
Masa netto	707 g		

Temperatury

Temperatura magazynowania	-40 °C...85 °C	Temperatura eksploatacyjna	-40 °C...55 °C
---------------------------	----------------	----------------------------	----------------

Zgodność produktu z wymogami środowiska naturalnego

Status zgodności z dyrektywą RoHS Zgodne, z wyłączeniem

Wyłączenie RoHS (w przypadkach, w których ma to zastosowanie / jest znane) 7a, 7cl

REACH SVHC Lead 7439-92-1, Potassium perfluorobutane sulfonate 29420-49-3

SCIP 7645f3b1-6db9-495d-9e21-ab1d894aff05

Dane ogólne

Materiał izolacyjny	Poliwęglan	tworzywo obudowy	poliwęglan wzmocniony włóknem szklanym
Silikon	Nie	Barwny	czarny
Stopień ochrony	IP65, w stanie zamkniętym	Klasa palności wg UL 94	5VA
Moment dokręcania śrub wieka	2 Nm	Mocowanie wieka	Śruby TX20
rodzaj montażu	Mocowanie śrubami, nakładki mocujące	Wskazówka montażowa	Śruby pokrywki w zestawie
Funkcja	Bezpiecznik	element kodowany	Tak, kodowany na PE
Rodzaj napięcia	3-fazowy AC	Liczba biegunów (tekst)	5
liczba przyłączy / biegunów	1	Metoda wykonywania złącz	Złącze płytka-kabel (IDC), PUSH IN
rodzaj złącza zestyk sygnałowy	M12, kod A	wkładka bezpiecznikowa	6.3 x 32 mm (1/4 x 1 1/4")
Kierunek odejścia przewodu	90°	wskaźnik awarii	Czerwona dioda LED
Uchwyt do bezpiecznika (uchwyt wkładki)	obrotowy		

Dane nominalne zgodnie z IEC

Dane znamionowe wg IEC dla elementu stykowego	Rodzaj napięcia	AC
	Number of phases	3
	Standard	IEC 60947-7-1, IEC 60947-7-2
	Rated voltage	800 V
	Znamionowa odporność na napięcie udarowe	8.00 kV
	Prąd znamionowy (3 bieguny pod obciążeniem)	41 A
	Prąd znamionowy (4 bieguny pod obciążeniem)	25 A

FP BOX FUSE R

Weidmüller Interface GmbH & Co. KG

Klingenbergstraße 26

D-32758 Detmold

Germany

www.weidmueller.com

Dane techniczne

Dane znamionowe wg IEC dla wtyku bezpiecznikowego	Rodzaj napięcia	AC
	Number of phases	3
	Standard	IEC 61984, IEC 60947-7-3
	Rated voltage	500 V
	Znamionowa odporność na napięcie udarowe	6.00 kV
	Prąd znamionowy	12 A

dane znamionowe wg UL

Normy	niezatwierdzone przez UL	
Dane znamionowe wg UL dla elementu stykowego	Standard	UL 1059
	wskazówka	do stosowania z kablami TC-ER wymienionymi w UL
	Przekrój przyłącza przewodu, AWG, maks.	AWG 10
	Przekrój przyłącza przewodu, AWG, min.	AWG 14
	Rated voltage	600 V
	Prąd znamionowy	30 A

Dane znamionowe wg UL dla wtyku bezpiecznikowego

Zakres zaciskania

Dane przyłącza – element stykowy Odgałęzienie / Zasilanie	Metoda wykonywania złącza	PUSH IN	
	Rozmiar noża narzędzia roboczego	0,6 x 3,5 mm	
	Długość zdejmowania izolacji	14.00 mm	
	Liczba biegunów	5	
	Przekrój przyłącza przewodu, przewód sztywny, maks.	6 mm ²	
	Przekrój przyłącza przewodu, przewód sztywny, min.	0.50 mm ²	
	Przekrój przyłącza przewodu, przewód wielodrutowy, maks.	6.00 mm ²	
	Przekrój przyłącza przewodu, przewód wielodrutowy, min.	0.50 mm ²	
	Przekrój przyłącza przewodu, cienki przewód wielodrutowy, maks.	10.00 mm ²	
	Przekrój przyłącza przewodu, cienki przewód wielodrutowy, min.	0.50 mm ²	
	Przekrój przyłącza przewodu, najcieńszy przewód wielodrutowy, maks.	6.00 mm ²	
	Przekrój przyłącza przewodu, najcieńszy przewód wielodrutowy, min.	0.50 mm ²	
	Przekrój przyłącza przewodu z końcówką tulejkową	Typ końcówki	12 mm z kołnierzem z tworzywa sztucznego
		Standard	DIN 46228/4
		Przekrój, min.	0.5 mm ²
		Przekrój, maks.	6 mm ²
		Typ końcówki	12 mm z kołnierzem z tworzywa sztucznego
		Standard	DIN 46228/4
		Przekrój, min.	0.5 mm ²
		Przekrój, maks.	6 mm ²
Typ końcówki		8 mm z kołnierzem z tworzywa sztucznego	
Standard		DIN 46228/4	
Przekrój, min.		0.5 mm ²	
Przekrój, maks.		6 mm ²	
Typ końcówki	8 mm z kołnierzem z tworzywa sztucznego		
Standard	DIN 46228/4		

FP BOX FUSE R

Weidmüller Interface GmbH & Co. KG

Klingenbergstraße 26

D-32758 Detmold

Germany

www.weidmueller.com

Dane techniczne

		Przekrój, min.	0.5 mm ²	
		Przekrój, maks.	6 mm ²	
		Typ końcówki tulejkowej	Bliźniacze końcówki tulejkowe	
		Przekrój, min.	0.5 mm ²	
		Przekrój, maks.	6 mm ²	
Dane przyłącza – element stykowy, magistrala zasilająca	Metoda wykonywania złącz	Złącze płytka-kabel (IDC)		
	Rozmiar noża narzędzia roboczego	0,6 x 3,5 mm		
	Liczba biegunów	5		
	Przekrój przyłącza przewodu, przewód sztywny, maks.	6 mm ²		
	Przekrój przyłącza przewodu, przewód sztywny, min.	1.50 mm ²		
	Przekrój przyłącza przewodu, przewód wielodrutowy, maks.	6.00 mm ²		
	Przekrój przyłącza przewodu, przewód wielodrutowy, min.	2.50 mm ²		
	Przekrój przyłącza przewodu, cienki przewód wielodrutowy, maks.	6.00 mm ²		
	Przekrój przyłącza przewodu, cienki przewód wielodrutowy, min.	2.50 mm ²		
Dane przyłącza – złącze wtykowe	Metoda wykonywania złącz	PUSH IN		
	Rozmiar noża narzędzia roboczego	3,0 x 0,5 mm		
	Długość zdejmowania izolacji	12.00 mm		
	Liczba biegunów	5		
	Przekrój przyłącza przewodu, przewód sztywny, maks.	4 mm ²		
	Przekrój przyłącza przewodu, przewód sztywny, min.	0.50 mm ²		
	Przekrój przyłącza przewodu, przewód wielodrutowy, maks.	4.00 mm ²		
	Przekrój przyłącza przewodu, przewód wielodrutowy, min.	0.50 mm ²		
	Przekrój przyłącza przewodu, cienki przewód wielodrutowy, maks.	4.00 mm ²		
	Przekrój przyłącza przewodu, cienki przewód wielodrutowy, min.	0.50 mm ²		
	Przekrój przyłącza przewodu, najcieńszy przewód wielodrutowy, maks.	4.00 mm ²		
	Przekrój przyłącza przewodu, najcieńszy przewód wielodrutowy, min.	0.50 mm ²		
	Przekrój przyłącza przewodu z końcówką tulejkową	Typ końcówki tulejkowej	12 mm z kołnierzem z tworzywa sztucznego	
		Standard	DIN 46228/4	
		Przekrój, min.	0.5 mm ²	
		Przekrój, maks.	4 mm ²	
	Przekrój przyłącza przewodu z końcówką tulejkową	Typ końcówki tulejkowej	12 mm z kołnierzem z tworzywa sztucznego	
		Standard	DIN 46228/4	
		Przekrój, min.	0.5 mm ²	
		Przekrój, maks.	4 mm ²	
Przekrój przyłącza przewodu z końcówką tulejkową	Typ końcówki tulejkowej	8 mm z kołnierzem z tworzywa sztucznego		
	Standard	DIN 46228/4		
	Przekrój, min.	0.5 mm ²		
	Przekrój, maks.	4 mm ²		

Dane techniczne

Typ końcówki tulejkowej	Bliźniacze końcówki tulejkowe
Przekrój, min.	0.5 mm ²
Przekrój, maks.	4 mm ²

Klasyfikacje

ETIM 8.0	EC000214	ETIM 9.0	EC000214
ETIM 10.0	EC000214	ECLASS 14.0	27-14-24-09
ECLASS 15.0	27-14-24-09		

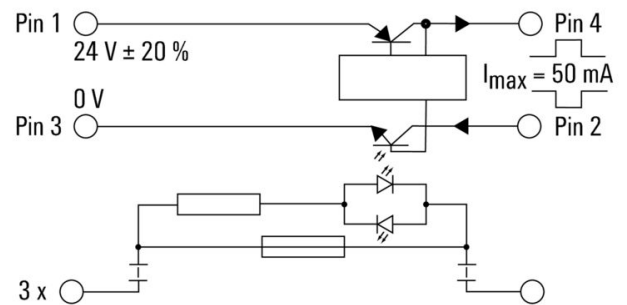
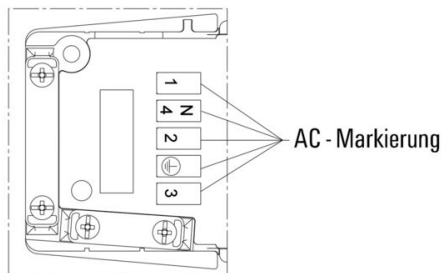
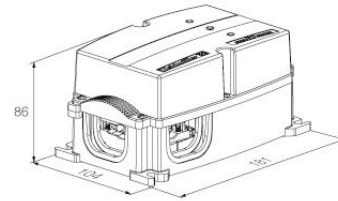
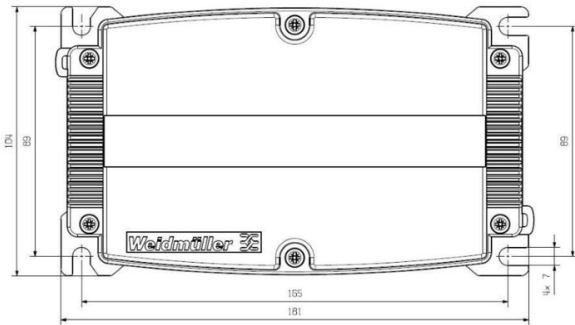
FP BOX FUSE R

Weidmüller Interface GmbH & Co. KG
 Klingenbergstraße 26
 D-32758 Detmold
 Germany

www.weidmueller.com

Rysunki

Schemat otworów wierconych



FP BOX FUSE R

Weidmüller Interface GmbH & Co. KG

Klingenbergstraße 26

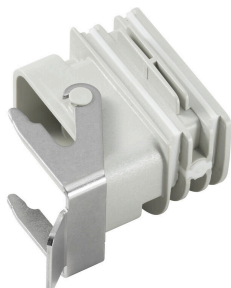
D-32758 Detmold

Germany

www.weidmueller.com

Akcesoria

Adaptery



Adapter HQ do FieldPower®

Beznarzędziowa instalacja jak w przypadku uszczelki kablowej FieldPower

Dostosowany do wkładek złączy HQ 4/2, HQ 8 i HQ 17

Opcjonalnie z blokowaną osłoną (ochrona przed ponownym włączeniem, zgodnie z normą EN 60204-1)

Ogólne dane zamówieniowe

Typ	BG ARGH HQP ALU PT6	Wersja
Nr zam.	1532200000	Adapter, Wkładka uszczelniająca Field Power®, Adapter HQ, IP65, z
GTIN (EAN)	4050118337433	odpowiednią obudową, Poliwęglan, wzmocniony włóknem szklanym,
Ilość	1 ST	element ryglowany: Nie
Typ	BG ARGH HQP ALU PT6 CS	Wersja
Nr zam.	1532210000	Adapter, Wkładka uszczelniająca Field Power®, Adapter HQ, IP65, z
GTIN (EAN)	4050118337600	odpowiednią obudową, Poliwęglan, wzmocniony włóknem szklanym,
Ilość	1 ST	element ryglowany: Tak

Bezpiecznik



Jako akcesoria do naszego szerokiego asortymentu złączy bezpiecznikowych oferujemy również odpowiednie wkładki bezpiecznikowe. Oferta obejmuje bezpieczniki do ochrony urządzeń (bezpieczniki miniaturowe) o rozmiarach od 5x20 mm do 10x38 mm, wkładki bezpiecznikowe E 14 do E 18, a także bezpieczniki samochodowe i wyłączniki automatyczne. Pierścienie ograniczające do uchwytów bezpieczników uzupełniają ofertę.

Ogólne dane zamówieniowe

Typ	GZ 12.5A/F	Wersja
Nr zam.	1460650000	Bezpiecznik miniaturowy, topikowy, 12.5 A, G-Si. 6,3 x 32
GTIN (EAN)	4050118266627	
Ilość	10 ST	
Typ	GZ 10.0A/F	Wersja
Nr zam.	1460640000	Bezpiecznik miniaturowy, topikowy, 10 A, G-Si. 6,3 x 32
GTIN (EAN)	4050118266801	
Ilość	10 ST	
Typ	GZ 7.0A/F	Wersja
Nr zam.	1460630000	Bezpiecznik miniaturowy, topikowy, 7 A, G-Si. 6,3 x 32
GTIN (EAN)	4050118266726	
Ilość	10 ST	
Typ	GZ 5.0A/F	Wersja
Nr zam.	1460620000	Bezpiecznik miniaturowy, topikowy, 5 A, G-Si. 6,3 x 32
GTIN (EAN)	4050118266610	
Ilość	10 ST	

FP BOX FUSE R

Weidmüller Interface GmbH & Co. KG

Klingenbergstraße 26

D-32758 Detmold

Germany

www.weidmueller.com

Akcesoria

Typ	GZ 3.0A/F	Wersja
Nr zam.	1460610000	Bezpiecznik miniaturowy, topikowy, 3 A, G-Si. 6,3 x 32
GTIN (EAN)	4050118266702	
Ilość	10 ST	
Typ	GZ 2.0A/F	Wersja
Nr zam.	1460600000	Bezpiecznik miniaturowy, topikowy, 2 A, G-Si. 6,3 x 32
GTIN (EAN)	4050118266719	
Ilość	10 ST	
Typ	GZ 1.0A/F	Wersja
Nr zam.	1460590000	Bezpiecznik miniaturowy, topikowy, 1 A, G-Si. 6,3 x 32
GTIN (EAN)	4050118266634	
Ilość	10 ST	
Typ	GZ 0.5A/F	Wersja
Nr zam.	1460580000	Bezpiecznik miniaturowy, topikowy, 0,5 A, G-Si. 6,3 x 32
GTIN (EAN)	4050118266603	
Ilość	10 ST	

Uszczelki



Inteligentne rozwiązania w zakresie okablowania to oszczędność cennego czasu i pieniędzy. System modułowy FieldPower® zawiera odpowiednie rozwiązania do wszystkich zadań związanych z okablowaniem. Składane uszczelki do wstępnie zmontowanych kabli Uszczelki dostępne z gwintami przyłączy M16 i M20. Możliwa integracja urządzeń operacyjnych i sygnalizacyjnych w uszczelkach.

Ogólne dane zamówieniowe

Typ	RKDG D9 PT6	Wersja
Nr zam.	4329610000	Wkładka uszczelniająca Field Power®, Uszczelka składana, IP65 z odpowiednią obudową, IP65, z odpowiednią obudową, EPDM
GTIN (EAN)	4032248668687	
Ilość	10 ST	
Typ	RKDG D11 PT6	Wersja
Nr zam.	4323210000	Wkładka uszczelniająca Field Power®, Uszczelka składana, IP65 z odpowiednią obudową, IP65, z odpowiednią obudową, EPDM
GTIN (EAN)	4032248641215	
Ilość	10 ST	
Typ	RKDG D13 PT6	Wersja
Nr zam.	4323230000	Wkładka uszczelniająca Field Power®, Uszczelka składana, IP65 z odpowiednią obudową, IP65, z odpowiednią obudową, EPDM
GTIN (EAN)	4032248641239	
Ilość	10 ST	
Typ	RKDG D15 PT6	Wersja
Nr zam.	4323220000	Wkładka uszczelniająca Field Power®, Uszczelka składana, IP65 z odpowiednią obudową, IP65, z odpowiednią obudową, EPDM
GTIN (EAN)	4032248641222	
Ilość	10 ST	
Typ	RKDG D17 PT6	Wersja
Nr zam.	4324010000	Wkładka uszczelniająca Field Power®, Uszczelka składana, IP65 z odpowiednią obudową, IP65, z odpowiednią obudową, EPDM
GTIN (EAN)	4032248641284	
Ilość	10 ST	

FP BOX FUSE R

Weidmüller Interface GmbH & Co. KG

Klingenbergstraße 26

D-32758 Detmold

Germany

www.weidmueller.com

Akcesoria

Typ	RKDG 2XD8.5 WG PT6	Wersja
Nr zam.	1114530000	Wkładka uszczelniająca Field Power®, Uszczelka, IP54, z odpowiednią
GTIN (EAN)	4032248892624	obudową, EPDM
Ilość	10 ST	
Typ	DG D0 PT6	Wersja
Nr zam.	4323240000	Wkładka uszczelniająca Field Power®, Uszczelka zaślepiająca, IP65, z
GTIN (EAN)	4032248641246	odpowiednią obudową, EPDM
Ilość	10 ST	
Typ	DG M20 PT6	Wersja
Nr zam.	2545550000	Wkładka uszczelniająca Field Power®, Uszczelka z gwintem
GTIN (EAN)	4050118555530	przyłączeniowym, IP65, z odpowiednią obudową, EPDM
Ilość	1 ST	
Typ	DG M16 PT6	Wersja
Nr zam.	2545540000	Wkładka uszczelniająca Field Power®, Uszczelka z gwintem
GTIN (EAN)	4050118555523	przyłączeniowym, IP65, z odpowiednią obudową, EPDM
Ilość	1 ST	

Wersja IP68



Oprócz wielu wersji obudów, firma Weidmüller oferuje także szereg różnych dławnic kablowych przeznaczonych do wielu aplikacji.

Dławnice kablowe wykonane z mosiądzu, tworzywa sztucznego i stali nierdzewnej spełniają najostrejsze wymagania różnych klas IP dla obudów przemysłowych. W zależności od serii przepustu kablowego i danej aplikacji, elementy te są atestowane i poddane testom zgodnie z normami VDE, UL, UR, cULus, DNV GL lub EN 45545.

Ogólne dane zamówieniowe

Typ	VG M20-1/K68	Wersja
Nr zam.	1772300000	VG K (standardowa dławnica kablowa z tworzywa sztucznego),
GTIN (EAN)	4032248129966	Dławnica kablowa, proste, M 20, 10 mm, OD min. 6 - OD max. 12
Ilość	50 ST	mm, IP54, IP66, IP67, IP68 - 5 bar (30 min.), poliamid 6

Nakrętki zabezpieczające z tworzywa sztucznego, szare



Oprócz dławnic kablowych o szerokim zakresie zastosowań, portfolio produktów uzupełniają wtyczki, kompensatory nacisku, adaptory i odpowiednie akcesoria, takie jak nakrętki zabezpieczające, pierścienie uszczelniające, podkładki płaskie i pierścienie uziemiające.

Ogólne dane zamówieniowe

Typ	SKMU M20 - K GR	Wersja
Nr zam.	1772460000	SKMU PA (nakrętka kontruująca z tworzywa sztucznego), Nakrętka
GTIN (EAN)	4032248130207	kontruująca, M 20, 6 mm, poliamid 6 (PA6 - GF30)
Ilość	100 ST	

FP BOX FUSE R

Weidmüller Interface GmbH & Co. KG

Klingenbergstraße 26

D-32758 Detmold

Germany

www.weidmueller.com

Akcesoria

Narzędzia



Narzędzia do zdejmowania płaszczki z kabli z izolacją PVC

Ogólne dane zamówieniowe

Typ	AM 16	Wersja
Nr zam.	9204190000	Narzędzia, Narzędzie do zdejmowania płaszczki
GTIN (EAN)	4032248608133	
Ilość	1 ST	
Typ	AM 25	Wersja
Nr zam.	9001540000	Narzędzia, Narzędzie do zdejmowania płaszczki
GTIN (EAN)	4008190138271	
Ilość	1 ST	

Wkrętaki z końcówką płaską



Wkrętak do śrub rowkowych z końcówką okrągłą, SD DIN 5265, ISO 2380/2, uchwyt zgodny z DIN 5264, ISO 2380/1, końcówka Chrom Top, rękojeść SoftFinish

Ogólne dane zamówieniowe

Typ	SDS 0.6X3.5X100	Wersja
Nr zam.	2749340000	Wkrętak, Szerokość końcówki (B): 3.5 mm, Długość końcówki: 100 mm, Grubość końcówki (A): 0.6 mm
GTIN (EAN)	4050118895568	
Ilość	1 ST	
Typ	SDS 0.5X3.0X80	Wersja
Nr zam.	2749330000	Wkrętak, Szerokość końcówki (B): 3 mm, Długość końcówki: 80 mm, Grubość końcówki (A): 0.5 mm
GTIN (EAN)	4050118895551	
Ilość	1 ST	

FP BOX FUSE R

Weidmüller Interface GmbH & Co. KG
Klingenbergstraße 26
D-32758 Detmold
Germany

www.weidmueller.com

Akcesoria

Wersja IP68



Oprócz wielu wersji obudów, firma Weidmüller oferuje także szereg różnych dławnic kablowych przeznaczonych do wielu aplikacji.

Dławnice kablowe wykonane z mosiądzu, tworzywa sztucznego i stali nierdzewnej spełniają najostrzejsze wymagania różnych klas IP dla obudów przemysłowych. W zależności od serii przepustu kablowego i danej aplikacji, elementy te są atestowane i poddane testom zgodnie z normami VDE, UL, UR, cULus, DNV GL lub EN 45545.

Ogólne dane zamówieniowe

Typ	VG M20 - K 68	Wersja
Nr zam.	2811470000	VG K (standardowa dławnica kablowa z tworzywa sztucznego),
GTIN (EAN)	4064675292227	Dławnica kablowa, proste, M 20, 10 mm, OD min. 10 - OD max. 14
Ilość	50 ST	mm, IP54, IP66, IP67, IP68 - 5 bar (30 min.), poliamid 6

DMS PRO



Wkrętaki dynamometryczne Weidmüller mają ergonomiczny kształt i dlatego są idealnymi narzędziami jednoręcznymi. Gwarantują pracę bez zbędnego wysiłku we wszystkich kierunkach montażu. Poza tym posiadają automatyczny ogranicznik momentu obrotowego i wysoką dokładność powtarzalności.

Ogólne dane zamówieniowe

Typ	DMS PRO	Wersja
Nr zam.	1479120000	Mounting tool
GTIN (EAN)	4050118287011	
Ilość	1 ST	

Akcesoria

Końcówki E6,3 - Torx®



Bity marki Weidmüller to bity standardowe, wyróżniające się wysoką jakością, dużą różnorodnością i trwałością. Stosowana przez Weidmüller metoda hartowania sterowanego komputerowo gwarantuje niezmiennie wysoką jakość produktów.

Wysokiej jakości tworzywo wyjściowe umożliwia wartości momentu obrotowego, daleko przekraczające wielkości określone w relewantnych normach DIN: DIN 5261 do bitów PH/PZDIN 5263 do bitów rowkowych Norma Camcar do bitów TORXOznacza to długą żywotność przy wysokich momentach obrotowych a więc idealne warunki do wykonywania prac standardowych.

Atuty produktu:

Przystosowany do wszystkich rodzajów śrub. Dzięki korzystnym wskaźnikom twardości 59-61 HRC nadaje się zarówno do pracy ręcznej, jak też do maszynowejDuża wytrzymałość na ścieranie a zatem wysoka trwałośćOptymalne spasowanie ze śrubami DIN oznacza znikome zużycie i optymalne przeniesienie momentu obrotowegoProdukcja oparta o profesjonalne kryteria jakości zgodnie z obowiązującymi normami ISO z niezmiennie wysoką jakością produktów

Ogólne dane zamówieniowe

Typ	BIT E6,3 T20 X 70	Wersja	
Nr zam.	2749010000	Nasadka do wkrętaka	
GTIN (EAN)	4050118895308		
Ilość	5 ST		