

## KLIPPON STB 2.1 MS HT

**Weidmüller Interface GmbH & Co. KG**

Klingenbergstraße 26

D-32758 Detmold

Germany

[www.weidmueller.com](http://www.weidmueller.com)



Obudowy Klippon STB to idealny system dla branży energetycznej, technologicznej oraz transportowej,<sup>®</sup> stanowiący idealne uzupełnienie naszej oferty obudów Klippon®. Obudowy tej serii uzyskały certyfikaty potwierdzające zgodność z międzynarodowymi standardami jak np. Lloyds Register, czy EN62208.

Blacha stalowa 1.0330 malowana proszkowo w kolorze RAL 7032 Uszczelka odporna na wysokie temperatury jako standard (podwyższony zakres temperatur od -60°C do +120°C) Certyfikat Lloyds Register

Uniwersalne opcje montażu szyny wewnętrznej  
Stopień ochrony IP 66  
Zabezpieczenie uszczelki przed ściśnięciem, zapewniające jej niezawodność i trwałość  
Trzpień uziemiający przyspawany do osłony oraz do dolnej części obudowy  
Spawanie laserowe w celu zapewnienia wyższej jakości  
Przyspawane fabrycznie stopy montażowe gwarantują optymalny montaż obudowy  
Firma Weidmüller wykonuje i dostarcza ten typ obudowy zgodnie z życzeniami klientów - kompletnie wyposażone w niezbędne złącza i dławnice.

### Ogólne dane zamówieniowe

Wersja	Klippon STB (Small Terminal Box), Pusta obudowa, obudowa stalowa, Wysokość: 190 mm, Szerokość: 150 mm, Głębokość: 90 mm, Materiał podstawowy: blacha stalowa, Powlekane proszkowo, piaskowy szary
Nr zam.	<a href="#">1025010000</a>
Typ	KLIPPON STB 2.1 MS HT
GTIN (EAN)	4032248745227
Ilość	1 szt.



## KLIPPON STB 2.1 MS HT

**Weidmüller Interface GmbH & Co. KG**

Klingenbergstraße 26

D-32758 Detmold

Germany

[www.weidmueller.com](http://www.weidmueller.com)

## Technical data

### Uziemienie obudowy

przekrój, maks.	25 mm <sup>2</sup>	Uziemienie, obudowa, pokrywa	przypawany sworzeń uziemiający ze stali nierdzewnej M6 x 10
Uziemienie, obudowa, zewnętrzne	przypawany sworzeń ze stali nierdzewnej M6 x 16	Uziemienie, obudowa, wewnętrzne	przypawany sworzeń ze stali nierdzewnej M6 x 16

### Wyposażenie pionowe

WDU 10 / ZDU 10	1x15	WDU 16 / ZDU 16	1x13
WDU 2,5 / ZDU 2,5 / IDU 2,5	1x30	WDU 4 / ZDU 4	1x25
WDU 6 / ZDU 6	1x20		

### dławiki u góry / u dołu

M20	8	M12	15
M40	2	M32	3
M25	3	M50	1
M16	10		

### dławiki z prawej strony

M25	3	M16	10
M40	2	M50	1
M32	3	M20	10
M12	18		

### złącza śrubowe z lewej strony

M12	15	M50	1
M16	10	M32	3
M25	3	M20	8
M40	2		

### Ważna informacja

Informacje produktowe	The fire rating up to E90 acc. to DIN 4102-12 depends on concrete configurations / installations (details see "Declaration of Manufacturer" in "Downloads")
-----------------------	---

### Klasyfikacje

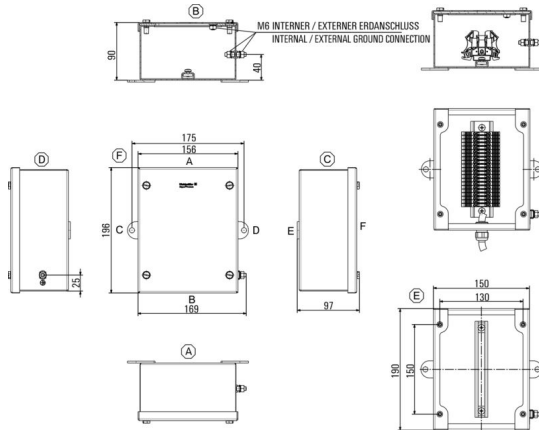
ETIM 8.0	EC000261	ETIM 9.0	EC000261
ETIM 10.0	EC000261	ECLASS 14.0	27-18-01-01
ECLASS 15.0	27-18-01-01		

**KLIPPON STB 2.1 MS HT**

**Weidmüller Interface GmbH & Co. KG**  
Klingenbergstraße 26  
D-32758 Detmold  
Germany

**Drawings**

**Rysunek wymiarowy**



## KLIPPON STB 2.1 MS HT

**Weidmüller Interface GmbH & Co. KG**  
Klingenbergstraße 26  
D-32758 Detmold  
Germany

www.weidmueller.com

## Accessories

## Szyny zaciskowe - TS35



W pełni ustrukturyzowany asortyment akcesoriów systemowych do nowych obudów z serii Klippon® STB umożliwia łatwe dostosowywanie obudów do specyficznych, indywidualnych wymagań.

Szyny DIN TS 35 Śruby montażowe

Firma Weidmüller wykonuje i dostarcza ten typ obudowy zgodnie z życzeniami klientów - kompletnie wyposażone w niezbędne złącza i dławnice.

## Ogólne dane zamówieniowe

Typ	SFNS5 VKMU M5 SW15	Wersja
Nr zam.	<a href="#">0433500000</a>	Klippon STB (Small Terminal Box), Nakrętka mocująca, czworokątny,
GTIN (EAN)	4008190494520	Wysokość: 15 mm, Szerokość: 15 mm, Głębokość: 11.7 mm, Materiał
Ilość	20 ST	podstawowy: stal ocynkowana, ocynkowany, srebrny

## Taśma uziemiająca

Pełny przegląd akcesoriów systemowych do nowego systemu Klippon® Nowe obudowy z serii TB umożliwiają łatwe dostosowywanie obudów do specyficznych, indywidualnych wymagań. Dostępne są następujące opcje:

Komponenty zamykające Uchwyty na dokumenty

Bolec uziemiający Płyty kołnierzone Materiały

montażowe Płytki montażowe Osłony przeciwdeszczowe

Element dystansowy Szyny zaciskowe Uchwyt tabliczki

znamionowej

## Ogólne dane zamówieniowe

Typ	PECD WIRE 6/200/D6 SET	Wersja
Nr zam.	<a href="#">2475490000</a>	Klippon TB (Terminal Box), Taśma uziemiająca, Śrubowe, Materiał
GTIN (EAN)	4050118487206	podstawowy: Stal, zielony / żółty
Ilość	1 ST	

## Zaślepki wentylacyjne - DAE



Oprócz dławnic kablowych o szerokim zakresie zastosowań, portfolio produktów uzupełniają wtyczki, kompensatory nacisku, adaptory i odpowiednie akcesoria, takie jak nakrętki zabezpieczające, pierścienie uszczelniające, podkładki płaskie i pierścienie uziemiające.

## Ogólne dane zamówieniowe

Typ	DAE M12 SS	Wersja
Nr zam.	<a href="#">1868550000</a>	DAE (element wentylujący), Element wyrównujący, proste, M 12, 10
GTIN (EAN)	4032248440405	mm, IP66, IP68, IP69K, Stal nierdzewna 1.4305 (303)
Ilość	10 ST	

## KLIPPON STB 2.1 MS HT

**Weidmüller Interface GmbH & Co. KG**  
 Klingenbergstraße 26  
 D-32758 Detmold  
 Germany

www.weidmueller.com

## Accessories

Typ	DAE M12 PA LONG	Wersja
Nr zam.	<a href="#">1868570000</a>	DAE (element wentylujący), Element wyrównujący, proste, M 12, 10
GTIN (EAN)	4032248440429	mm, IP66, IP68, IP69K, poliamid 6
Ilość	10 ST	

## Szyny zaciskowe - TS35



W pełni ustrukturyzowany asortyment akcesoriów systemowych do nowych obudów z serii Klippon® STB umożliwia łatwe dostosowywanie obudów do specyficznych, indywidualnych wymagań. Szyny DIN TS 35 Śruby montażowe  
 Firma Weidmüller wykonuje i dostarcza ten typ obudowy zgodnie z życzeniami klientów - kompletnie wyposażone w niezbędne złącza i dławnice.

## Ogólne dane zamówieniowe

Typ	TS35X7.5 ST STB 2.1 STB...	Wersja
Nr zam.	<a href="#">1567660000</a>	Szyna nośna, TS 35, TS 35 x 7.5, Szerokość: 150 mm, bez otworu
GTIN (EAN)	4008190084868	podłużnego, Stal, ocynkowane galwanicznie i pasywowane
Ilość	100 ST	
Typ	TS35X15 ST STB 2.1 STB 3	Wersja
Nr zam.	<a href="#">8000073219</a>	Szyna nośna, TS 35, TS 35 x 15, Szerokość: 150 mm, z otworem
GTIN (EAN)	4064675356776	podłużnym, Stal, ocynkowane galwanicznie i pasywowane
Ilość	20 ST	