

## HDC S8/0 MAS

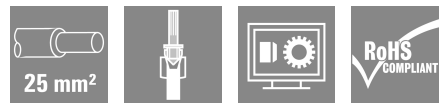
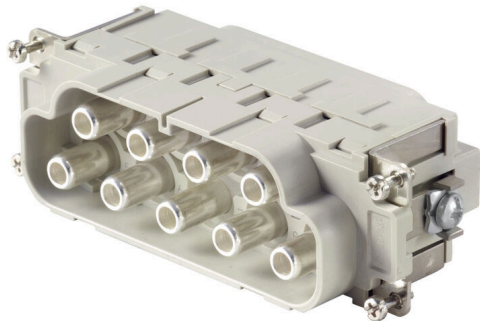
Weidmüller Interface GmbH & Co. KG

Klingenbergstraße 26

D-32758 Detmold

Germany

[www.weidmueller.com](http://www.weidmueller.com)



Seria MixMate charakteryzuje się tym, że w jednym złączu wtykowym jest możliwe jednoczesne przeniesienie dużych prądów i napięć pomiarowych, jak również sygnałów. Do zabezpieczenia przewodu można wykorzystać śrubę osiową.

Połączenie śrubowe osiowe / przyłącze TOP

### Ogólne dane zamówieniowe

Wersja	wkład HDC, Złącze męskie, 690 V, 110 A, Liczba biegunów: 8, Przyłącze śrubowe osiowe, Rozmiar instalacji: 8
Nr zam.	<a href="#">1023360000</a>
Typ	HDC S8/0 MAS
GTIN (EAN)	4032248739509
Ilość	1 szt.

## HDC S8/0 MAS

Weidmüller Interface GmbH &amp; Co. KG

Klingenbergstraße 26

D-32758 Detmold

Germany

www.weidmueller.com

## Dane techniczne

## Dopuszczenia

Atesty



ROHS Zgodny

UL File Number Search [Witryna UL](#)

Nr certyfikatu (cURus) E92202

## Wymiary i masa

Głębokość	111 mm	Głębokość (cale)	4.3701 inch
Wysokość	48.5 mm	Wysokość (cale)	1.9094 inch
Szerokość	34 mm	Szerokość (cale)	1.3386 inch
Masa netto	263.12 g		

## Temperatury

Temperatura graniczna -40 °C ... 125 °C

## Zgodność produktu z wymogami środowiska naturalnego

Status zgodności z dyrektywą RoHS Zgodne, z wyłączeniem

Wyłączenie RoHS (w przypadkach, w których ma to zastosowanie / jest znane) 6c

REACH SVHC Lead 7439-92-1, Potassium perfluorobutane sulfonate 29420-49-3

SCIP b67daa31-7dca-434d-8290-da7fb52f83a2

Odporność chemiczna	Substancja	Aceton
	Odporność chemiczna	Odporny
	Substancja	Amoniak, wodnisty
	Odporność chemiczna	Warunkowo odporny
	Substancja	Benzyna
	Odporność chemiczna	Odporny
	Substancja	Benzen
	Odporność chemiczna	Odporny
	Substancja	Olej napędowy
	Odporność chemiczna	Warunkowo odporny
	Substancja	Kwas octowy, stężony
	Odporność chemiczna	Odporny
	Substancja	Wodorotlenek potasu
	Odporność chemiczna	Warunkowo odporny
	Substancja	Metanol
	Odporność chemiczna	Warunkowo odporny
	Substancja	Olej silnikowy
	Odporność chemiczna	Warunkowo odporny
	Substancja	Ług rozcieńczony
	Odporność chemiczna	Odporny
Substancja	Wodorofluorowęglowodory	
Odporność chemiczna	Warunkowo odporny	
Substancja	Zastosowanie na zewnątrz	
Odporność chemiczna	Warunkowo odporny	

## Dane ogólne

Liczba biegunów 8

Data sporządzenia 02.03.2026 11:11:25 MEZ

Aktualizacja katalogu / Rysunki

## HDC S8/0 MAS

Weidmüller Interface GmbH &amp; Co. KG

Klingenbergstraße 26

D-32758 Detmold

Germany

www.weidmueller.com

## Dane techniczne

moment dokręcający	0.5 Nm	
cykle wtykania Ag	≥ 500	
cykle wtykania Au	≥ 500	
Rodzaj przyłącza	Przyłącze śrubowe osiowe	
Rozmiar instalacji	8	
Klasa palności wg UL 94	V-0	
Rezystancja skrośna	≤ 1 mΩ	
Barwny	beżowy	
Opór izolacji	1010 Ω	
Materiał izolacyjny	PC ze wzmocnieniem włóknem szklanym (listowanie UL i kwalifikacja pasma)	
grupa materiałów izolacyjnych	IIIa	
Przekrój przyłącza przewodu	25 mm <sup>2</sup>	
moment dokręcający maks. złącze PE	7 Nm	
Powierzchnia	srebro chromianowane	
Typ	Złącze męskie	
Stopień zanieczyszczenia	3	
moment dokręcający min. złącze PE	6 Nm	
Materiał podstawowy	stop miedzi	
Typoszereg	MixMate	
Napięcie pomiarowe (DIN EN 61984)	690 V	
Napięcie pomiarowe według UL/CSA	600 V AC/DC	
Udarowe napięcie pomiarowe (DIN EN 61984)	8 kV	
Prąd pomiarowy (DIN EN 61984)	110 A	
Prąd znamionowy (UR)	Przekrój poprzeczny połączenia AWG	AWG 8
	Prąd znamionowy	50 A
	Przekrój poprzeczny połączenia AWG	AWG 6
	Prąd znamionowy	65 A
	Przekrój poprzeczny połączenia AWG	AWG 4
Prąd znamionowy (cUR)	Prąd znamionowy	85 A
	Przekrój poprzeczny połączenia AWG	AWG 8
	Prąd znamionowy	44 A
	Przekrój poprzeczny połączenia AWG	AWG 6
	Prąd znamionowy	56 A
	Przekrój poprzeczny połączenia AWG	AWG 4
	Prąd znamionowy	66 A
Przekrój poprzeczny połączenia AWG	AWG 2	
Prąd znamionowy	83 A	
bez halogenu	true	
Produkt o niskiej dymotwórczości wg DIN EN 45545-2	Tak	
BG	8	
Liczba zestyków zasilania	8	

## wymiary

Szerokość	34 mm	długość cokołu	111 mm
wysokość wtyku	48.5 mm		

## Dane przyłączeniowe PE

Rodzaj przyłącza PE	złącze śrubowe, inne	Długość odizolowania, przyłącze PE	12 mm
moment dokręcający maks. złącze PE	7 Nm	moment dokręcający min. złącze PE	6 Nm
Przekrój pomiarowy	25 mm <sup>2</sup>	przekrój przewodu AWG (PE), min.	AWG 8
przekrój przewodu AWG (PE), maks.	AWG 4		

## HDC S8/0 MAS

Weidmüller Interface GmbH &amp; Co. KG

Klingenbergstraße 26

D-32758 Detmold

Germany

www.weidmueller.com

## Dane techniczne

## zestyk mocy

Rodzaj złącza zestyk mocy	Przyłącze śrubowe osiowe	liczba biegunów zestyk mocy	8
długość zdejmowanej izolacji zestyk mocy	12 mm	obszar zacisku, zestyk mocy, maks.	25 mm <sup>2</sup>
obszar zacisku, zestyk mocy, min.	10 mm <sup>2</sup>	napięcie znamionowe (DIN EN 61984) zestyk mocy	690 V
udarowe napięcie znamionowe (DIN EN 61984) zestyk mocy	8 kV	prąd znamionowy (DIN EN 61984) zestyk mocy	110 A
gniazdo sześciokątne	4 mm		

## wersja

przekrój przyłączeniowy przewodu AWG, AWG 4 maks.		Długość usunięcia izolacji przyłącza pomiarowego	12 mm
Rodzaj przyłącza	Przyłącze śrubowe osiowe	Rozmiar instalacji	8
Rezystancja skrośna	≤1 mΩ	śruba dociskowa	M 8 x 0,75 mm
przekrój przyłącza przewodu AWG, min.	AWG 8	Przekrój przyłącza przewodu, z cienkiego drutu, maks.	25 mm <sup>2</sup>
Przekrój przyłącza przewodu, cienki przewód wielodrutowy, min.	10 mm <sup>2</sup>	Przekrój przyłącza przewodu, maks.	25 mm <sup>2</sup>
Przekrój przyłącza przewodu, min.	10 mm <sup>2</sup>	Powierzchnia	srebro chromianowane
Materiał podstawowy	stop miedzi	BG	8

## Klasyfikacje

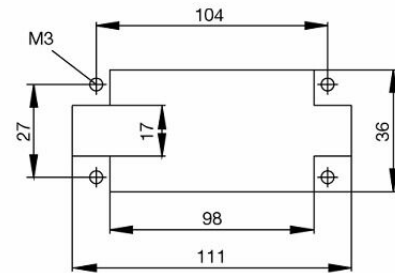
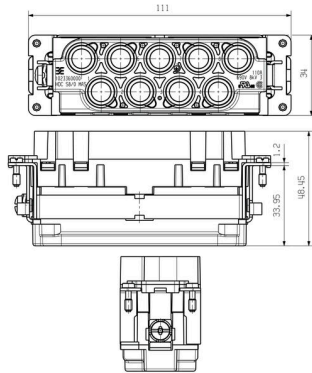
ETIM 8.0	EC000438	ETIM 9.0	EC000438
ETIM 10.0	EC000438	ECLASS 14.0	27-44-02-05
ECLASS 15.0	27-44-02-05		

**HDC S8/0 MAS**

**Weidmüller Interface GmbH & Co. KG**  
Klingenbergstraße 26  
D-32758 Detmold  
Germany

**Rysunki**

[www.weidmueller.com](http://www.weidmueller.com)



## HDC S8/0 MAS

**Weidmüller Interface GmbH & Co. KG**  
Klingenbergstraße 26  
D-32758 Detmold  
Germany

[www.weidmueller.com](http://www.weidmueller.com)

## Akcesoria

### Wkrętaki z końcówką płaską



Wkrętak do śrub rowkowych z izolacją VDE, SDI DIN 7437, ISO 2380/2, napęd zgodny z DIN 5264, ISO 2380/1, rękojeść SoftFinish

### Ogólne dane zamówieniowe

Typ	SDIS 0.6X3.5X100	Wersja
Nr zam.	<a href="#">9008390000</a>	Wkrętak, Wkrętak
GTIN (EAN)	4032248056354	
Ilość	1 ST	
Typ	SDS 0.6X3.5X100	Wersja
Nr zam.	<a href="#">9008330000</a>	Wkrętak, Wkrętak
GTIN (EAN)	4032248056286	
Ilość	1 ST	