

## HDC S4/2 FS

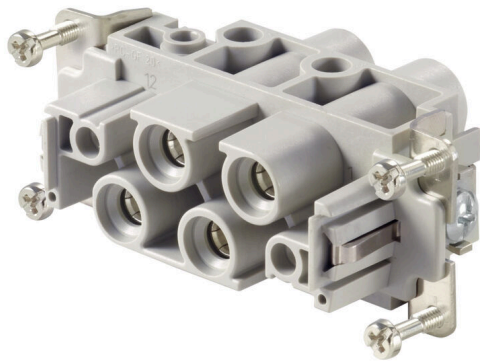
**Weidmüller Interface GmbH & Co. KG**

Klingenbergstraße 26

D-32758 Detmold

Germany

[www.weidmueller.com](http://www.weidmueller.com)



Seria MixMate charakteryzuje się tym, że w jednym złączu wtykowym jest możliwe jednoczesne przeniesienie dużych prądów i napięć pomiarowych, jak również sygnałów.

Poziom podłączenia przewodowania zaprojektowano w formie połączeń śrubowych.

Połączenie śrubowe.

### Ogólne dane zamówieniowe

Wersja	wkład HDC, złącze żeńskie, 830 V, 80 A, Liczba biegunów: 6, złącze śrubowe, Rozmiar instalacji: 6
Nr zam.	<a href="#">1023230000</a>
Typ	HDC S4/2 FS
GTIN (EAN)	4032248739301
Ilość	1 szt.

## HDC S4/2 FS

Weidmüller Interface GmbH &amp; Co. KG

Klingenbergstraße 26

D-32758 Detmold

Germany

www.weidmueller.com

## Dane techniczne

## Dopuszczenia

Atesty



ROHS Zgodny

UL File Number Search [Witryna UL](#)

Nr certyfikatu (cURus) E92202

## Wymiary i masa

Głębokość	84.5 mm	Głębokość (cale)	3.3268 inch
Wysokość	46.2 mm	Wysokość (cale)	1.8189 inch
Szerokość	34 mm	Szerokość (cale)	1.3386 inch
Masa netto	109 g		

## Temperatury

Temperatura graniczna -40 °C ... 125 °C

## Zgodność produktu z wymogami środowiska naturalnego

Status zgodności z dyrektywą RoHS Zgodne, z wyłączeniem

Wyłączenie RoHS (w przypadkach, w których ma to zastosowanie / jest znane) 6c

REACH SVHC Lead 7439-92-1, Potassium perfluorobutane sulfonate 29420-49-3

SCIP b67daa31-7dca-434d-8290-da7fb52f83a2

Odporność chemiczna	Substancja	Aceton
	Odporność chemiczna	Odporny
	Substancja	Amoniak, wodnisty
	Odporność chemiczna	Warunkowo odporny
	Substancja	Benzyna
	Odporność chemiczna	Odporny
	Substancja	Benzen
	Odporność chemiczna	Odporny
	Substancja	Olej napędowy
	Odporność chemiczna	Warunkowo odporny
	Substancja	Kwas octowy, stężony
	Odporność chemiczna	Odporny
	Substancja	Wodorotlenek potasu
	Odporność chemiczna	Warunkowo odporny
	Substancja	Metanol
	Odporność chemiczna	Warunkowo odporny
	Substancja	Olej silnikowy
	Odporność chemiczna	Warunkowo odporny
	Substancja	Ług rozcieńczony
	Odporność chemiczna	Odporny
Substancja	Wodorofluorowęglowodory	
Odporność chemiczna	Warunkowo odporny	
Substancja	Zastosowanie na zewnątrz	
Odporność chemiczna	Warunkowo odporny	

## HDC S4/2 FS

Weidmüller Interface GmbH &amp; Co. KG

Klingenbergstraße 26

D-32758 Detmold

Germany

www.weidmueller.com

## Dane techniczne

## Dane ogólne

Liczba biegunów	6	moment dokręcający	2.2 Nm
cykle wtykania Ag	≥ 500	cykle wtykania Au	≥ 500
Rodzaj przyłącza	złącze śrubowe	Rozmiar instalacji	6
Klasa palności wg UL 94	V-0	Rezystancja skrośna	≤1 mΩ
Barwny	beżowy	Opór izolacji	1010 Ω
Materiał izolacyjny	PC ze wzmocnieniem włóknem szklanym (listowanie UL i kwalifikacja pasma)	grupa materiałów izolacyjnych	IIIa
moment dokręcający maks. złącze PE	2.5 Nm	Powierzchnia	srebro chromianowane
Typ	złącze żeńskie	Stopień zanieczyszczenia	3
moment dokręcający min. złącze PE	2 Nm	Materiał podstawowy	stop miedzi
Typoszereg	MixMate	Napięcie pomiarowe (DIN EN 61984)	830 V
Napięcie pomiarowe według UL/CSA	600 V AC/DC	Udarowe napięcie pomiarowe (DIN EN 61984)	8 kV
Prąd pomiarowy (DIN EN 61984)	80 A	bez halogenu	true
Produkt o niskiej dymotwórczości wg DIN EN 45545-2	Tak	BG	6
Liczba zestyków sygnałowych	2	Liczba zestyków zasilania	4

## wymiary

Szerokość	34 mm	długość cokołu	84.5 mm
wysokość gniazda	46.2 mm		

## Dane przyłączeniowe PE

Rodzaj przyłącza PE	złącze śrubowe	rozmiar końcówki rowek (złącze PE)	SD 1,2 x 6,5
Długość odizolowania, przyłącze PE	13 mm	moment dokręcający maks. złącze PE	2.5 Nm
moment dokręcający min. złącze PE	2 Nm	Śruba mocująca	M 5
Przekrój pomiarowy	16 mm <sup>2</sup>	przekrój przewodu AWG (PE), min.	AWG 20
przekrój przewodu AWG (PE), maks.	AWG 6		

## zestyk mocy

Rodzaj złącza zestyk mocy	złącze śrubowe		
liczba biegunów zestyk mocy	4		
Moment obrotowy dociągający, maks.	2.2 Nm		
Moment obrotowy dociągający, min.	0.5 Nm		
długość zdejmowanej izolacji zestyk mocy	15 mm		
obszar zacisku, zestyk mocy, maks.	16 mm <sup>2</sup>		
obszar zacisku, zestyk mocy, min.	1.5 mm <sup>2</sup>		
napięcie znamionowe (DIN EN 61984) zestyk mocy	830 V		
udarowe napięcie znamionowe (DIN EN 61984) zestyk mocy	8 kV		
prąd znamionowy (DIN EN 61984) zestyk mocy	80 A		
Moc prądu znamionowego w obwodzie (UR)		Przekrój poprzeczny połączenia AWG	AWG 14
		Prąd znamionowy	30 A
		Przekrój poprzeczny połączenia AWG	AWG 12
		Prąd znamionowy	35 A
		Przekrój poprzeczny połączenia AWG	AWG 10
		Prąd znamionowy	50 A
		Przekrój poprzeczny połączenia AWG	AWG 8
		Prąd znamionowy	70 A

## HDC S4/2 FS

Weidmüller Interface GmbH &amp; Co. KG

Klingenbergstraße 26

D-32758 Detmold

Germany

www.weidmueller.com

## Dane techniczne

	Przekrój poprzeczny połączenia AWG	AWG 6
	Prąd znamionowy	80 A
Znamionowy sygnał prądowy w obwodzie (UR)	Przekrój poprzeczny połączenia AWG	AWG 14
	Prąd znamionowy	16 A
Znamionowy sygnał prądowy w obwodzie (cUR)	Przekrój poprzeczny połączenia AWG	AWG 14
	Prąd znamionowy	12 A
Moc prądu znamionowego w obwodzie (cUR)	Przekrój poprzeczny połączenia AWG	AWG 14
	Prąd znamionowy	15 A
	Przekrój poprzeczny połączenia AWG	AWG 12
	Prąd znamionowy	25 A
	Przekrój poprzeczny połączenia AWG	AWG 10
	Prąd znamionowy	29 A
	Przekrój poprzeczny połączenia AWG	AWG 8
	Prąd znamionowy	33 A
	Przekrój poprzeczny połączenia AWG	AWG 6
	Prąd znamionowy	35 A

## zestyk sygnałowy

rodzaj złącza zestyk sygnałowy	złącze śrubowe	
liczba biegunów zestyk sygnałowy	2	
Styk sygnalizacyjny rozmiaru AF	SD 0,6 x 3,5	
Moment obrotowy dociągający, maks.	2.2 Nm	
Moment obrotowy dociągający, min.	0.5 Nm	
obszar zacisku, zestyk sygnałowy, maks.	2.5 mm <sup>2</sup>	
obszar zacisku, zestyk sygnałowy, min.	0.5 mm <sup>2</sup>	
długość zdejmowanej izolacji zestyk sygnałowy	8 mm	
napięcie znamionowe (DIN EN 61984) zestyk mocy	400 V	
udarowe napięcie znamionowe (DIN EN 61984) zestyk mocy	6 kV	
prąd znamionowy (DIN EN 61984) zestyk mocy	16 A	
Moc prądu znamionowego w obwodzie (UR)	Przekrój poprzeczny połączenia AWG	AWG 14
	Prąd znamionowy	30 A
	Przekrój poprzeczny połączenia AWG	AWG 12
	Prąd znamionowy	35 A
	Przekrój poprzeczny połączenia AWG	AWG 10
	Prąd znamionowy	50 A
	Przekrój poprzeczny połączenia AWG	AWG 8
	Prąd znamionowy	70 A
	Przekrój poprzeczny połączenia AWG	AWG 6
	Prąd znamionowy	80 A
Znamionowy sygnał prądowy w obwodzie (UR)	Przekrój poprzeczny połączenia AWG	AWG 14
	Prąd znamionowy	16 A
Znamionowy sygnał prądowy w obwodzie (cUR)	Przekrój poprzeczny połączenia AWG	AWG 14
	Prąd znamionowy	12 A
Moc prądu znamionowego w obwodzie (cUR)	Przekrój poprzeczny połączenia AWG	AWG 14
	Prąd znamionowy	15 A
	Przekrój poprzeczny połączenia AWG	AWG 12
	Prąd znamionowy	25 A
	Przekrój poprzeczny połączenia AWG	AWG 10
	Prąd znamionowy	29 A
	Przekrój poprzeczny połączenia AWG	AWG 8
	Prąd znamionowy	33 A
	Przekrój poprzeczny połączenia AWG	AWG 6
	Prąd znamionowy	35 A

## HDC S4/2 FS

Weidmüller Interface GmbH &amp; Co. KG

Klingenbergstraße 26

D-32758 Detmold

Germany

www.weidmueller.com

## Dane techniczne

## wersja

rozmiar końcówki rowek (złącze śrubowe)	SD 0,8 x 4,0	przekrój przyłączeniowy przewodu AWG, AWG 6 maks.	
Długość usunięcia izolacji przyłącza pomiarowego	15 mm	Rodzaj przyłącza	złącze śrubowe
Rozmiar instalacji	6	Rezystancja skrośna	≤1 mΩ
śruba dociskowa	M 6	przekrój przyłącza przewodu AWG, min.	AWG 16
Przekrój przyłącza przewodu, jednodrutowy, max.	16 mm <sup>2</sup>	Przekrój przyłącza przewodu, jednodrutowy, min.	0,5 mm <sup>2</sup>
Przekrój przyłącza przewodu, cienki przewód wielodrutowy z tulejkami kablowymi DIN 46228/4, maks.	16 mm <sup>2</sup>	Przekrój przyłącza przewodu, cienki przewód wielodrutowy z tulejkami kablowymi DIN 46228/4, min.	0,5 mm <sup>2</sup>
Przekrój przyłącza przewodu, z cienkiego drutu, maks.	16 mm <sup>2</sup>	Przekrój przyłącza przewodu, cienki przewód wielodrutowy, min.	0,5 mm <sup>2</sup>
Przekrój przyłącza przewodu, maks.	16 mm <sup>2</sup>	Przekrój przyłącza przewodu, min.	1,5 mm <sup>2</sup>
Powierzchnia	srebro chromianowane	Materiał podstawowy	stop miedzi
BG	6		

## Ważna informacja

Informacje produktowe	Przyłącze PE przez wtyk/gniazdo Zakres zaciskania: 0,5–16 mm <sup>2</sup> (0,5 mm <sup>2</sup> z AEH) 10–16 mm <sup>2</sup> (z końcówką kablową oczkową)
-----------------------	--

## Klasyfikacje

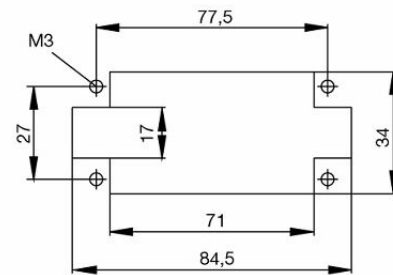
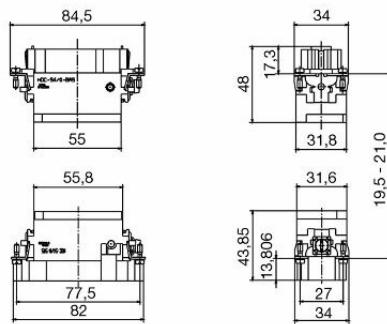
ETIM 8.0	EC000438	ETIM 9.0	EC000438
ETIM 10.0	EC000438	ECLASS 14.0	27-44-02-05
ECLASS 15.0	27-44-02-05		

## HDC S4/2 FS

**Weidmüller Interface GmbH & Co. KG**  
Klingenbergstraße 26  
D-32758 Detmold  
Germany

## Rysunki

[www.weidmueller.com](http://www.weidmueller.com)



## HDC S4/2 FS

Weidmüller Interface GmbH &amp; Co. KG

Klingenbergstraße 26

D-32758 Detmold

Germany

www.weidmueller.com

## Akcesoria

## Wkrętaki z końcówką płaską



Wkrętak do śrub rowkowych z izolacją VDE, SDI DIN 7437, ISO 2380/2, napęd zgodny z DIN 5264, ISO 2380/1, rękojeść SoftFinish

## Ogólne dane zamówieniowe

Typ	SDIS 0.8X4.0X100	Wersja
Nr zam.	<a href="#">9008400000</a>	Wkrętak, Wkrętak
GTIN (EAN)	4032248056361	
Ilość	1 ST	
Typ	SDS 0.8X4.0X100	Wersja
Nr zam.	<a href="#">9008340000</a>	Wkrętak, Wkrętak
GTIN (EAN)	4032248056293	
Ilość	1 ST	
Typ	SDIS 0.6X3.5X100	Wersja
Nr zam.	<a href="#">9008390000</a>	Wkrętak, Wkrętak
GTIN (EAN)	4032248056354	
Ilość	1 ST	
Typ	SDS 0.6X3.5X100	Wersja
Nr zam.	<a href="#">9008330000</a>	Wkrętak, Wkrętak
GTIN (EAN)	4032248056286	
Ilość	1 ST	