

## WDU 2.5 SL

Weidmüller Interface GmbH &amp; Co. KG

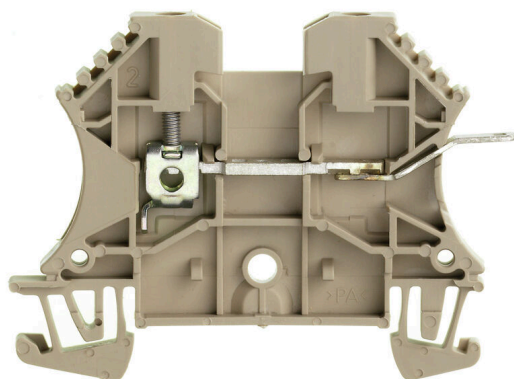
Klingenbergstraße 26

D-32758 Detmold

Germany

www.weidmueller.com

## Zdjęcie produktu



Przesyłanie zasilania, sygnałów i danych, jest klasycznym wymogiem w elektrotechnice i prefabrykacji rozdzielnic. Materiał izolacyjny, technologia łączeniowa i konstrukcja złączy, są właściwościami różnicującymi. Złącza szeregowo przelotowe nadają się do łączenia i/lub podłączenia jednego bądź kilku przewodów. Mogą mieć jeden lub więcej poziomów połączeń z tym samym potencjałem lub izolowanych od siebie.

## Ogólne dane zamówieniowe

Wersja	Seria W, Przelotowa rzędowa listwa zaciskowa, Przekrój pomiarowy: 2.5 mm <sup>2</sup> , złącze śrubowe
Nr zam.	<a href="#">1022 100000</a>
Typ	WDU 2.5 SL
GTIN (EAN)	4008 190100513
Ilość	100 szt.

## WDU 2.5 SL

Weidmüller Interface GmbH &amp; Co. KG

Klingenbergstraße 26

D-32758 Detmold

Germany

www.weidmueller.com

## Dane techniczne

## Dopuszczenia

Atesty



ROHS

Zgodny

## Wymiary i masa

Głębokość	46.5 mm	Głębokość (cale)	1.8307 inch
Wysokość	64 mm	Wysokość (cale)	2.5197 inch
Szerokość	5.1 mm	Szerokość (cale)	0.2008 inch
Masa netto	7.48 g		

## Temperatury

Temperatura magazynowania	-25 °C...55 °C	Temperatura otoczenia	-50 °C...75 °C
długotrwała temperatura użytkowa, min.	-50 °C	długotrwała temperatura użytkowa, maks.	120 °C

## Zgodność produktu z wymogami środowiska naturalnego

Status zgodności z dyrektywą RoHS	Zgodne, bez wyłączenia		
REACH SVHC	Bez SVHC powyżej 0,1 wt%		
Ślad węglowy produktu	Kołyska do bramy	0.074 kg CO2 eq.	

## 2 zaciskane przewody (H05V/H07V) o jednakowym przekroju (przyłącze pomiarowe)

Przekrój przyłącza przewodu, drobny drut z końcówką tulejkową DIN 46228/1, 2 zaciskane przewody, max.	1.5 mm <sup>2</sup>	Przekrój przyłącza przewodu, drobny drut z końcówką tulejkową DIN 46228/1, 2 zaciskane przewody, min.	0.5 mm <sup>2</sup>
Przekrój przyłącza przewodu, drobny drut, 2 zaciskane przewody, max.	1.5 mm <sup>2</sup>	Przekrój przyłącza przewodu, drobny drut, 2 zaciskane przewody, min.	0.5 mm <sup>2</sup>

## Informacje ogólne

przekrój przyłączeniowy przewodu AWG, AWG 12 maks.		przekrój przyłącza przewodu AWG, min.	AWG 26
Normy	IEC 60947-7-1	Szyna montażowa	TS 35

## Przewody zaciskane (kolejne przyłącze)

Rodzaj przyłącza, kolejne przyłącze	Połączenie lutowane
-------------------------------------	---------------------

## dalsze dane techniczne

otwarte strony	z prawej strony	liczba identycznych złączy	1
wersja przetestowana pod kątem eksplozji	Nie	rodzaj montażu	wciskany

## dane tworzywa

Materiał podstawowy	Wemid	Barwny	Ciemnobeżowy
Klasa palności wg UL 94	V-0		

## WDU 2.5 SL

Weidmüller Interface GmbH &amp; Co. KG

Klingenbergstraße 26

D-32758 Detmold

Germany

www.weidmueller.com

## Dane techniczne

## dane znamionowe

Przekrój pomiarowy	2.5 mm <sup>2</sup>	Napięcie znamionowe	400 V
Znamionowe napięcie stałe	400 V	Znamionowe natężenie prądu	15 A
Prąd przy maksymalnym przewodowaniu	15 A	Normy	IEC 60947-7-1
Rezystancja objętościowa wg IEC 60947-7-x	1.33 mΩ	Znamionowe napięcie udarowe	6 kV
Moc stratna zgodnie z wymaganiami IEC0.77 W 60947-7-x		Stopień zanieczyszczenia	3

## parametry systemu

Wykonanie	Złącze śrubowe, Połączenie lutowane, wolne z jednej strony	niezbędna płyta zamykająca	Tak
Liczba potencjałów	1	liczba poziomów	1
liczba zacisków na poziom	2	Liczba potencjałów w rzędzie	1
poziomy wewnętrznie zmostkowane	Nie	Przyłącze PE	Nie
Szyna montażowa	TS 35	Funkcja N	Nie
Funkcja PE	Nie	Funkcja PEN	Nie

## przewody zaciskane (złącze wymiarowane)

sprawdzian trzpieniowy wg 60 947-1	A3	przekrój przyłączeniowy przewodu AWG, AWG 12 maks.	
kierunek podłączenia	z boku	Moment obrotowy dociągający, maks.	0.8 Nm
Moment obrotowy dociągający, min.	0.4 Nm	Długość odizolowania	10 mm
Rodzaj przyłącza	złącze śrubowe	liczba przyłączy	2
Zakres zaciskania, maks.	4 mm <sup>2</sup>	Zakres zaciskania, min.	0.13 mm <sup>2</sup>
śruba dociskowa	M 2,5	Wielkość ostrza	0,6 x 3,5 mm
przekrój przyłącza przewodu AWG, min.	AWG 26	Przekrój przyłącza przewodu, cienki przewód wielodrutowy z tulejkami kablowymi DIN 46228/4, maks.	2.5 mm <sup>2</sup>
Przekrój przyłącza przewodu, cienki przewód wielodrutowy z tulejkami kablowymi DIN 46228/4, min.	0.13 mm <sup>2</sup>	Przekrój przyłącza przewodu, cienki przewód wielodrutowy z tulejkami kablowymi DIN 46228/1, maks.	2.5 mm <sup>2</sup>
Przekrój przyłącza przewodu, cienki przewód wielodrutowy z tulejkami kablowymi DIN 46228/1, min.	0.13 mm <sup>2</sup>	Przekrój przyłącza przewodu, z cienkiego 4 mm <sup>2</sup> drutu, maks.	
Przekrój przyłącza przewodu, cienki przewód wielodrutowy, min.	0.13 mm <sup>2</sup>	Maks. przekrój przyłącza, przewód wielodrutowy, maks.	4 mm <sup>2</sup>
Maks. przekrój przyłącza, przewód wielodrutowy, min.	0.13 mm <sup>2</sup>	stopień momentu obrotowego z wkrętakiem elektrycznym Typ DMS	1
Przekrój przyłącza przewodów, przewód 4 mm <sup>2</sup> jednodrutowy, maks.		Przekrój przyłącza przewodów, przewód 0.13 mm <sup>2</sup> jednodrutowy, min.	
Maks. przekrój przyłącza, cienki przewód 0.13 mm <sup>2</sup> wielodrutowy, min.			

## Klasyfikacje

ETIM 8.0	EC000897	ETIM 9.0	EC000897
ETIM 10.0	EC000897	ECLASS 14.0	27-25-01-01
ECLASS 15.0	27-25-01-01		

**Rysunki**



## WDU 2.5 SL

**Weidmüller Interface GmbH & Co. KG**  
Klingenbergstraße 26  
D-32758 Detmold  
Germany

www.weidmueller.com

## Akcesoria

## Mostki poprzeczne



Rozdział lub mnożenie potencjału do przylegających złączek odbywa się za pomocą mostków poprzecznych. Unika się dodatkowej pracy wymaganej do wykonania okablowania. Nawet w przypadku uszkodzenia biegunów nadal zapewniona jest niezawodność styku w złączkach. Nasza oferta obejmuje mostki poprzeczne wtykowe i wkręcane do złączek modułowych.

## Ogólne dane zamówieniowe

Typ	WQV 2.5/2	Wersja
Nr zam.	<a href="#">1053660000</a>	Złącze krosujące (terminal), przykręcany, żółty, 32 A, Liczba biegunów:
GTIN (EAN)	4008190031121	2, Raster w mm (P): 5.10, Izolowany: Tak, Szerokość: 7 mm
Ilość	50 ST	
Typ	WQV 2.5/3	Wersja
Nr zam.	<a href="#">1053760000</a>	Złącze krosujące (terminal), przykręcany, żółty, 32 A, Liczba biegunów:
GTIN (EAN)	4008190058999	3, Raster w mm (P): 5.10, Izolowany: Tak, Szerokość: 7 mm
Ilość	50 ST	
Typ	WQV 2.5/4	Wersja
Nr zam.	<a href="#">1053860000</a>	Złącze krosujące (terminal), przykręcany, żółty, 32 A, Liczba biegunów:
GTIN (EAN)	4008190049706	4, Raster w mm (P): 5.10, Izolowany: Tak, Szerokość: 7 mm
Ilość	50 ST	
Typ	WQV 2.5/5	Wersja
Nr zam.	<a href="#">1053960000</a>	Złącze krosujące (terminal), przykręcany, żółty, 32 A, Liczba biegunów:
GTIN (EAN)	4008190158446	5, Raster w mm (P): 5.10, Izolowany: Tak, Szerokość: 7 mm
Ilość	10 ST	
Typ	WQV 2.5/6	Wersja
Nr zam.	<a href="#">1054060000</a>	Złącze krosujące (terminal), przykręcany, żółty, 32 A, Liczba biegunów:
GTIN (EAN)	4008190102272	6, Raster w mm (P): 5.10, Izolowany: Tak, Szerokość: 7 mm
Ilość	10 ST	
Typ	WQV 2.5/7	Wersja
Nr zam.	<a href="#">1054160000</a>	Złącze krosujące (terminal), przykręcany, żółty, 32 A, Liczba biegunów:
GTIN (EAN)	4008190011246	7, Raster w mm (P): 5.10, Izolowany: Tak, Szerokość: 7 mm
Ilość	10 ST	
Typ	WQV 2.5/8	Wersja
Nr zam.	<a href="#">1054260000</a>	Złącze krosujące (terminal), przykręcany, żółty, 32 A, Liczba biegunów:
GTIN (EAN)	4008190073572	8, Raster w mm (P): 5.10, Izolowany: Tak, Szerokość: 7 mm
Ilość	10 ST	
Typ	WQV 2.5/10	Wersja
Nr zam.	<a href="#">1054460000</a>	Złącze krosujące (terminal), przykręcany, żółty, 32 A, Liczba biegunów:
GTIN (EAN)	4008190135089	10, Raster w mm (P): 5.10, Izolowany: Tak, Szerokość: 7 mm
Ilość	20 ST	
Typ	WQV 2.5/15	Wersja
Nr zam.	<a href="#">1059660000</a>	Złącze krosujące (terminal), przykręcany, żółty, 32 A, Liczba biegunów:
GTIN (EAN)	4008190002411	15, Raster w mm (P): 5.10, Izolowany: Tak, Szerokość: 7 mm
Ilość	10 ST	
Typ	WQV 2.5/20	Wersja
Nr zam.	<a href="#">1577570000</a>	Złącze krosujące (terminal), przykręcany, żółty, 32 A, Liczba biegunów:
GTIN (EAN)	4008190125868	20, Raster w mm (P): 5.10, Izolowany: Tak, Szerokość: 7 mm
Ilość	10 ST	

## WDU 2.5 SL

Weidmüller Interface GmbH &amp; Co. KG

Klingenbergstraße 26

D-32758 Detmold

Germany

www.weidmueller.com

## Akcesoria

Typ	WQV 2.5/30	Wersja
Nr zam.	<a href="#">1067500000</a>	Złącze krosujące (terminal), przykręcany, złoty, 32 A, Liczba biegunów:
GTIN (EAN)	4008190031107	30, Raster w mm (P): 5.10, Izolowany: Tak, Szerokość: 7 mm
Ilość	10 ST	
Typ	WQV 2.5/32	Wersja
Nr zam.	<a href="#">1577600000</a>	Złącze krosujące (terminal), przykręcany, złoty, 32 A, Liczba biegunów:
GTIN (EAN)	4008190154035	32, Raster w mm (P): 5.10, Izolowany: Tak, Szerokość: 7 mm
Ilość	10 ST	

## Płytki zamykające i płytki separacyjne



Płytki separacyjne i płyty zamykające są niezbędnymi akcesoriami dla złązek szeregowych. Płytki separacyjne zapewniają optyczną i elektryczną separację poszczególnych potencjałów i grup funkcjonalnych, zwiększając bezpieczeństwo i zapewniając przejrzystą strukturę wewnątrz szafy sterującej. Płyta zamykająca zamyka rząd złązek szeregowych po bokach, chroniąc je przed kontaktem z częściami pod napięciem i gwarantując czyste, stabilne wykończenie. Oba komponenty są precyzyjnie dopasowane do odpowiednich serii złązek szeregowych firmy Weidmüller, przyczyniając się do bezpiecznego, zgodnego z przepisami i profesjonalnego okablowania.

## Ogólne dane zamówieniowe

Typ	WAP 2.5-10	Wersja
Nr zam.	<a href="#">1050000000</a>	Płytko końcowa do złązek, Ciemnoniebieski, Wysokość: 56 mm,
GTIN (EAN)	4008190103149	Szerokość: 1.5 mm, V-O, Wemid, zatrzaskowe: Nie
Ilość	50 ST	
Typ	WAP 2.5-10 BL	Wersja
Nr zam.	<a href="#">1050080000</a>	Płytko końcowa do złązek, niebieski, Wysokość: 56 mm, Szerokość:
GTIN (EAN)	4008190136611	1.5 mm, V-O, Wemid, zatrzaskowe: Nie
Ilość	50 ST	
Typ	WAP 2.5-10 BR	Wersja
Nr zam.	<a href="#">1050070000</a>	Płytko końcowa do złązek, brązowy, Wysokość: 56 mm, Szerokość:
GTIN (EAN)	4008190455507	1.5 mm, V-O, Wemid, zatrzaskowe: Nie
Ilość	50 ST	
Typ	WAP 2.5-10 GE	Wersja
Nr zam.	<a href="#">1050020000</a>	Płytko końcowa do złązek, złoty, Wysokość: 56 mm, Szerokość: 1.5
GTIN (EAN)	4008190406776	mm, V-O, Wemid, zatrzaskowe: Nie
Ilość	50 ST	
Typ	WAP 2.5-10 GN	Wersja
Nr zam.	<a href="#">1072200000</a>	Płytko końcowa do złązek, zielony, Wysokość: 56 mm, Szerokość:
GTIN (EAN)	4008190455491	1.5 mm, V-O, Wemid, zatrzaskowe: Nie
Ilość	50 ST	
Typ	WAP 2.5-10 GR	Wersja
Nr zam.	<a href="#">1050050000</a>	Płytko końcowa do złązek, szary, Wysokość: 56 mm, Szerokość: 1.5
GTIN (EAN)	4008190455484	mm, V-O, Wemid, zatrzaskowe: Nie
Ilość	50 ST	
Typ	WAP 2.5-10 OR	Wersja
Nr zam.	<a href="#">1050060000</a>	Płytko końcowa do złązek, pomarańczowy, Wysokość: 56 mm,
GTIN (EAN)	4008190406769	Szerokość: 1.5 mm, V-O, Wemid, zatrzaskowe: Nie
Ilość	50 ST	

## WDU 2.5 SL

Weidmüller Interface GmbH &amp; Co. KG

Klingenbergstraße 26

D-32758 Detmold

Germany

www.weidmueller.com

## Akcesoria

Typ	WAP 2.5-10 RT	Wersja
Nr zam.	<a href="#">1050040000</a>	Płytko końcowa do złączek, czerwony, Wysokość: 56 mm, Szerokość:
GTIN (EAN)	4008190406783	1.5 mm, V-0, Wemid, zatraskowe: Nie
Ilość	50 ST	
Typ	WAP 2.5-10 SW	Wersja
Nr zam.	<a href="#">1050010000</a>	Płytko końcowa do złączek, czarny, Wysokość: 56 mm, Szerokość: 1.5
GTIN (EAN)	4008190406806	mm, V-0, Wemid, zatraskowe: Nie
Ilość	50 ST	
Typ	WAP 2.5-10 VI	Wersja
Nr zam.	<a href="#">1072210000</a>	Płytko końcowa do złączek, fioletowy, Wysokość: 56 mm, Szerokość:
GTIN (EAN)	4008190455460	1.5 mm, V-0, Wemid, zatraskowe: Nie
Ilość	50 ST	
Typ	WAP 2.5-10 WS	Wersja
Nr zam.	<a href="#">1050090000</a>	Płytko końcowa do złączek, biały, Wysokość: 56 mm, Szerokość: 1.5
GTIN (EAN)	4008190406790	mm, V-0, Wemid, zatraskowe: Nie
Ilość	50 ST	
Typ	WAP 16+35 WTW 2.5-10	Wersja
Nr zam.	<a href="#">1050100000</a>	Płytko końcowa i dzieląca styków, Ciemnoniebieski, Wysokość: 56
GTIN (EAN)	4008190079901	mm, Szerokość: 1.5 mm, V-0, Wemid
Ilość	20 ST	
Typ	WAP 16+35 WTW 2.5-10 BL	Wersja
Nr zam.	<a href="#">1050180000</a>	Płytko końcowa i dzieląca styków, niebieski, Wysokość: 56 mm,
GTIN (EAN)	4008190013899	Szerokość: 1.5 mm, V-0, Wemid
Ilość	20 ST	

## Adapter testowy i gniazda testowe



Adaptory testowe i wtyki kontrolne są wykorzystywane do połączeń elektrycznych między złączkami i urządzeniami testującymi. W ten sposób można ustanowić styk elektryczny w stanie okablowanym i w łatwy sposób dokonać pomiarów.

## Ogólne dane zamówieniowe

Typ	WTA 2 WDU2.5-10	Wersja
Nr zam.	<a href="#">1632320000</a>	Zacisk pomiarowy (terminal), 1.5 mm <sup>2</sup> , 250 V, 6 A
GTIN (EAN)	4008190257347	
Ilość	25 ST	
Typ	WTA 2/ZA WDU2.5-10	Wersja
Nr zam.	<a href="#">1632330000</a>	Zacisk pomiarowy (terminal), 1.5 mm <sup>2</sup> , 250 V, 6 A
GTIN (EAN)	4008190257330	
Ilość	25 ST	
Typ	WTA 2/10 WDU2.5/10	Wersja
Nr zam.	<a href="#">1632340000</a>	Zacisk pomiarowy (terminal), 1.5 mm <sup>2</sup> , 250 V, 6 A
GTIN (EAN)	4008190209599	
Ilość	5 ST	

## WDU 2.5 SL

Weidmüller Interface GmbH &amp; Co. KG

Klingenbergstraße 26

D-32758 Detmold

Germany

www.weidmueller.com

## Akcesoria

## Narzędzia do cięcia i uwalniania złączy poprzecznych



do połączeń poprzecznych serii Z Weidmüller do połączeń poprzecznych od WQV 2,5 do WQV 35 do okien połączeń poprzecznych zacisków WTR 2,5 i WSI 6

## Ogólne dane zamówieniowe

Typ	WAW 1 NEUTRAL	Wersja
Nr zam.	<a href="#">9004500000</a>	Pozostałe narzędzia
GTIN (EAN)	4008190053925	
Ilość	1 ST	

## Adapter testowy i gniazda testowe

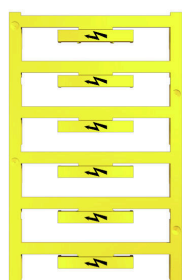


Adaptory testowe i wtyki kontrolne są wykorzystywane do połączeń elektrycznych między złączkami i urządzeniami testującymi. W ten sposób można ustanowić styk elektryczny w stanie okablowanym i w łatwy sposób dokonać pomiarów.

## Ogólne dane zamówieniowe

Typ	PS 2.3 RT	Wersja
Nr zam.	<a href="#">0180400000</a>	Zacisk pomiarowy (terminal), 230 V, 20 mA
GTIN (EAN)	4008190060121	
Ilość	20 ST	
Typ	STB 8.5/D4/2.3/M2.5 AKZ	Wersja
Nr zam.	<a href="#">0215700000</a>	Akcesoria, Gniazdo wtykowe
GTIN (EAN)	4008190184872	
Ilość	50 ST	

## z symbolem błyskawicy



Oznacznik WAD jest dostosowany do złączy z serii W oraz do kątowników końcowych WEW 35/2 i ZEW 35/2. Dostępne są oznaczniki neutralne, ze standardowym nadrukiem lub standardowym nadrukiem i symbolem błyskawicy. Oznaczniki MultiCard typu WAD mogą być opisywane przy użyciu drukarek PrintJet CONNECT. Do nadruku na zamówienie: Prosimy o przesłanie pliku z oprogramowaniem etykietującym M-Print PRO lub M-Print PRO Online (bez instalacji) zgodnie z naszymi specyfikacjami etykietowania.

## WDU 2.5 SL

Weidmüller Interface GmbH &amp; Co. KG

Klingenbergstraße 26

D-32758 Detmold

Germany

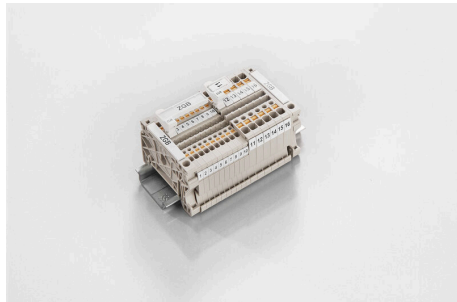
www.weidmueller.com

## Akcesoria

## Ogólne dane zamówieniowe

Typ	WAD 5 MC B GE/SW	Wersja
Nr zam.	<a href="#">1120450000</a>	znaczniki grupowe, Osłona, 33.3 x 5 mm, Raster w mm (P): 5.00
GTIN (EAN)	4032248901272	WDU 2.5, WEW 35/2, ZEW 35/2, złoty
Ilość	48 ST	

## ZGB ruchomy wspornik sztyldów grupowych



ZGB 15 jest oprawką sztyldów grupowych, wyposażoną w zawias. W oprawce sztyldu można umieszczać oznacznik dekafix 5, oznacznik złącz WS 12/5 lub sztyld wsuwany ESO 15.

ZGB 30 jest oprawką sztyldów grupowych, wyposażoną w zawias. W oprawce sztyldu można umieszczać oznacznik dekafix 5, oznacznik złącz WS 12/5 lub sztyld wsuwany ESO 7.

Informacje o sztyldach wsuwanych oraz paskach ochronnych, patrz „Akcesoria”.

## Ogólne dane zamówieniowe

Typ	ZGB 30	Wersja
Nr zam.	<a href="#">1611930000</a>	Oznacznik złączek, Znakowanie zacisków, 32 x 7 mm, Raster w mm (P): 5.00 Weidmueller, biały
GTIN (EAN)	4008190002251	
Ilość	20 ST	
Typ	ZGB 15	Wersja
Nr zam.	<a href="#">1636530000</a>	Oznacznik złączek, Znakowanie zacisków, 15 x 7 mm, Raster w mm (P): 5.00 Weidmueller, biały
GTIN (EAN)	4008190297053	
Ilość	20 ST	
Typ	ZGB 30/3.5	Wersja
Nr zam.	<a href="#">1778290000</a>	Oznacznik złączek, Znakowanie zacisków, 32 x 7 mm, Raster w mm (P): 3.50 biały
GTIN (EAN)	4032248161065	
Ilość	20 ST	

## Uchwyt znaczników



Uchwyty znaczników oferują możliwość dodatkowego montażu standardowych znaczników o rozstawie 5 lub 5,1 mm. Uchwyty kątowe mogą być opcjonalnie łączone zatraskowo i mogą być montowane we wszystkich standardowych kanałach znakowania modułowych listew zaciskowych Klippon® Connect. Pasujące typy znaczników można znaleźć w odpowiednich akcesoriach uchwytu znacznika.

## Ogólne dane zamówieniowe

Typ	BZT 1 WS 10/5	Wersja
Nr zam.	<a href="#">1805490000</a>	Akcesoria, Element do umieszczenia oznakowania
GTIN (EAN)	4032248270231	
Ilość	100 ST	
Typ	BZT 1 ZA WS 10/5	Wersja
Nr zam.	<a href="#">1805520000</a>	Akcesoria, Element do umieszczenia oznakowania
GTIN (EAN)	4032248270248	
Ilość	100 ST	