

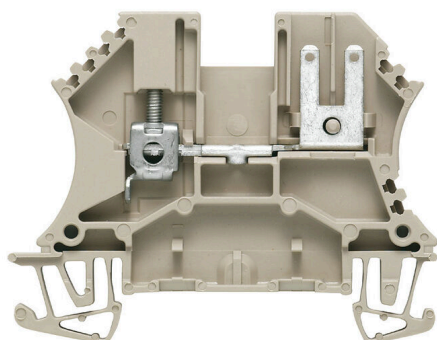
WDU 2.5 F 2X2.8**Weidmüller Interface GmbH & Co. KG**

Klingenbergstraße 26

D-32758 Detmold

Germany

www.weidmueller.com

Zdjęcie produktu

Przesyłanie zasilania, sygnałów i danych, jest klasycznym wymogiem w elektrotechnice i prefabrykacji rozdzielnic. Materiał izolacyjny, technologia łączeniowa i konstrukcja złączy, są właściwościami różnicującymi. Złącza szeregowo przelotowe nadają się do łączenia i/lub podłączenia jednego bądź kilku przewodów. Mogą mieć jeden lub więcej poziomów połączeń z tym samym potencjałem lub izolowanych od siebie.

Ogólne dane zamówieniowe

Wersja	Seria W, Przelotowa rzędowa listwa zaciskowa, Przekrój pomiarowy: 2.5 mm ² , złącze śrubowe
Nr zam.	1021800000
Typ	WDU 2.5 F 2X2.8
GTIN (EAN)	4008190046811
Ilość	100 szt.
Status dostawy	W przyszłości ten artykuł nie będzie już dostępny.
Ostatnia data zamówienia	2026-06-30T00:00:00+02:00
Produkt alternatywny	AST 5/35 SF 6.3/2.8

WDU 2.5 F 2X2.8

Weidmüller Interface GmbH & Co. KG

Klingenbergstraße 26

D-32758 Detmold

Germany

www.weidmueller.com

Dane techniczne

Dopuszczenia

Atesty



ROHS Zgodny

UL File Number Search [Witryna UL](#)

Nr certyfikatu (UR) E60693

Wymiary i masa

Głębokość	46.25 mm	Głębokość (cale)	1.8209 inch
Głębokość wraz z szyną DIN	47 mm	Wysokość	60 mm
Wysokość (cale)	2.3622 inch	Szerokość	5.1 mm
Szerokość (cale)	0.2008 inch	Masa netto	7.45 g

Temperatury

Temperatura magazynowania	-25 °C...55 °C	Temperatura otoczenia	-50 °C...75 °C
długotrwała temperatura użytkowa, min.	-50 °C	długotrwała temperatura użytkowa, maks.	120 °C

Zgodność produktu z wymogami środowiska naturalnego

Status zgodności z dyrektywą RoHS	Zgodne, bez wyłączenia		
REACH SVHC	Bez SVHC powyżej 0,1 wt%		
Ślad węglowy produktu	Kołyska do bramy	0.097 kg CO2 eq.	

2 zaciskane przewody (H05V/H07V) o jednakowym przekroju (przyłącze pomiarowe)

Przekrój przyłącza przewodu, drobny drut z końcówką tulejkową DIN 46228/1, 2 zaciskane przewody, max.	1.5 mm ²	Przekrój przyłącza przewodu, drobny drut z końcówką tulejkową DIN 46228/1, 2 zaciskane przewody, min.	0.5 mm ²
Przekrój przyłącza przewodu, drobny drut, 2 zaciskane przewody, max.	1.5 mm ²	Przekrój przyłącza przewodu, drobny drut, 2 zaciskane przewody, min.	0.5 mm ²

Informacje ogólne

przekrój przyłączeniowy przewodu AWG, AWG 12 maks.		przekrój przyłącza przewodu AWG, min.	AWG 30
Normy	IEC 61210, Zgodnie z wymaganiami IEC 60947-7-1	Szyna montażowa	TS 35

Przewody zaciskane (kolejne przyłącze)

Rodzaj przyłącza, kolejne przyłącze Port płaski

dalsze dane techniczne

otwarte strony	z prawej strony	wersja przetestowana pod kątem eksplozji	Nie
rodzaj montażu	wciskany		

WDU 2.5 F 2X2.8

Weidmüller Interface GmbH & Co. KG

Klingenbergstraße 26

D-32758 Detmold

Germany

www.weidmueller.com

Dane techniczne

dane tworzywa

Materiał podstawowy	Wemid	Barwny	Ciemnobeżowy
Klasa palności wg UL 94	V-0		

dane znamionowe

Przekrój pomiarowy	2.5 mm ²	Napięcie znamionowe	500 V
Znamionowe napięcie stałe	500 V	Znamionowe natężenie prądu	12 A
Prąd przy maksymalnym przewodowaniu	12 A	Normy	IEC 61210, Zgodnie z wymaganiami IEC 60947-7-1
Rezystancja objętościowa wg IEC 60947-7-x	1.33 mΩ	Znamionowe napięcie udarowe	6 kV
Moc stratna zgodnie z wymaganiami IEC0.77 W 60947-7-x		Stopień zanieczyszczenia	3

dane znamionowe wg CSA

Maks. przekrój przewodu (CSA)	12 AWG	Napięcie rozm. C (CSA)	300 V
Prąd Gr C (CSA)	10 A	Nr certyfikatu (CSA)	12400-135
Min. przekrój przewodu (CSA)	26 AWG		

dane znamionowe wg UL

Napięcie rozm. B (UR)	250 V	Prąd Gr B (UR)	16 A
Wielkość przewodu Factory wiring max (UR)	12 AWG	Prąd Gr C (UR)	16 A
Napięcie rozm. C (UR)	300 V	Wielkość przewodu Factory wiring min (UR)	22 AWG
Nr certyfikatu (UR)	E60693	Wielkość przewodu Field wiring min (UR)	22 AWG
Wielkość przewodu Field wiring max (UR)	12 AWG		

parametry systemu

Wykonanie	1 przyłącze śrubowe - 1 przyłącze wtykowe, Ze złączem końcówki kablowej oczkowej F2.8, wtykowy, wolne z jednej strony	niezbędna płyta zamykająca	Tak
Liczba potencjałów	1	liczba poziomów	1
liczba zacisków na poziom	1	Liczba potencjałów w rzędzie	1
poziomy wewnętrznie zmostkowane	Nie	Przyłącze PE	Nie
Szyna montażowa	TS 35	Funkcja N	Nie
Funkcja PE	Nie	Funkcja PEN	Nie

przewody zaciskane (złącze wymiarowane)

sprawdzian trzpieniowy wg 60 947-1	A3	przekrój przyłączeniowy przewodu AWG, AWG 12 maks.	
kierunek podłączenia	z boku	Moment obrotowy dociągający, maks.	0.8 Nm
Moment obrotowy dociągający, min.	0.4 Nm	Długość odizolowania	10 mm
Rodzaj przyłącza 2	Port płaski	Rodzaj przyłącza	złącze śrubowe
liczba przyłączy	4	Zakres zaciskania, maks.	4 mm ²
Zakres zaciskania, min.	0.13 mm ²	śruba dociskowa	M 2,5

WDU 2.5 F 2X2.8

Weidmüller Interface GmbH & Co. KG

Klingenbergstraße 26

D-32758 Detmold

Germany

www.weidmueller.com

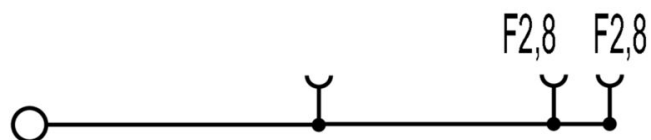
Dane techniczne

Wielkość ostrza	0,6 x 3,5 mm	przekrój przyłącza przewodu AWG, min.	AWG 30
Przekrój przyłącza przewodu, cienki przewód wielodrutowy z tulejkami kablowymi DIN 46228/4, maks.	2.5 mm ²	Przekrój przyłącza przewodu, cienki przewód wielodrutowy z tulejkami kablowymi DIN 46228/4, min.	0.13 mm ²
Przekrój przyłącza przewodu, cienki przewód wielodrutowy z tulejkami kablowymi DIN 46228/1, maks.	2.5 mm ²	Przekrój przyłącza przewodu, cienki przewód wielodrutowy z tulejkami kablowymi DIN 46228/1, min.	0.13 mm ²
Przekrój przyłącza przewodu, z cienkiego drutu, maks.	4 mm ²	Przekrój przyłącza przewodu, cienki przewód wielodrutowy, min.	0.13 mm ²
Maks. przekrój przyłącza, przewód wielodrutowy, maks.	4 mm ²	Maks. przekrój przyłącza, przewód wielodrutowy, min.	0.13 mm ²
Przekrój przyłącza przewodów, przewód jednodrutowy, maks.	4 mm ²	Przekrój przyłącza przewodów, przewód jednodrutowy, min.	0.13 mm ²
Maks. przekrój przyłącza, cienki przewód wielodrutowy, min.	0.13 mm ²		

Klasyfikacje

ETIM 8.0	EC000897	ETIM 9.0	EC000897
ETIM 10.0	EC000897	ECLASS 14.0	27-25-01-01
ECLASS 15.0	27-25-01-01		

Rysunki



WDU 2.5 F 2X2.8

Weidmüller Interface GmbH & Co. KG

Klingenbergstraße 26

D-32758 Detmold

Germany

www.weidmueller.com

Akcesoria

Mostki poprzeczne



Rozdział lub mnożenie potencjału do przylegających złązek odbywa się za pomocą mostków poprzecznych. Unika się dodatkowej pracy wymaganej do wykonania okablowania. Nawet w przypadku uszkodzenia biegunów nadal zapewniona jest niezawodność styku w złączkach. Nasza oferta obejmuje mostki poprzeczne wtykowe i wkręcane do złązek modułowych.

Ogólne dane zamówieniowe

Typ	WQV 2.5/2	Wersja
Nr zam.	1053660000	Złącze krosujące (terminal), przykręcany, żółty, 32 A, Liczba biegunów:
GTIN (EAN)	4008190031121	2, Raster w mm (P): 5.10, Izolowany: Tak, Szerokość: 7 mm
Ilość	50 ST	
Typ	WQV 2.5/3	Wersja
Nr zam.	1053760000	Złącze krosujące (terminal), przykręcany, żółty, 32 A, Liczba biegunów:
GTIN (EAN)	4008190058999	3, Raster w mm (P): 5.10, Izolowany: Tak, Szerokość: 7 mm
Ilość	50 ST	
Typ	WQV 2.5/4	Wersja
Nr zam.	1053860000	Złącze krosujące (terminal), przykręcany, żółty, 32 A, Liczba biegunów:
GTIN (EAN)	4008190049706	4, Raster w mm (P): 5.10, Izolowany: Tak, Szerokość: 7 mm
Ilość	50 ST	
Typ	WQV 2.5/5	Wersja
Nr zam.	1053960000	Złącze krosujące (terminal), przykręcany, żółty, 32 A, Liczba biegunów:
GTIN (EAN)	4008190158446	5, Raster w mm (P): 5.10, Izolowany: Tak, Szerokość: 7 mm
Ilość	10 ST	
Typ	WQV 2.5/6	Wersja
Nr zam.	1054060000	Złącze krosujące (terminal), przykręcany, żółty, 32 A, Liczba biegunów:
GTIN (EAN)	4008190102272	6, Raster w mm (P): 5.10, Izolowany: Tak, Szerokość: 7 mm
Ilość	10 ST	
Typ	WQV 2.5/7	Wersja
Nr zam.	1054160000	Złącze krosujące (terminal), przykręcany, żółty, 32 A, Liczba biegunów:
GTIN (EAN)	4008190011246	7, Raster w mm (P): 5.10, Izolowany: Tak, Szerokość: 7 mm
Ilość	10 ST	
Typ	WQV 2.5/8	Wersja
Nr zam.	1054260000	Złącze krosujące (terminal), przykręcany, żółty, 32 A, Liczba biegunów:
GTIN (EAN)	4008190073572	8, Raster w mm (P): 5.10, Izolowany: Tak, Szerokość: 7 mm
Ilość	10 ST	
Typ	WQV 2.5/10	Wersja
Nr zam.	1054460000	Złącze krosujące (terminal), przykręcany, żółty, 32 A, Liczba biegunów:
GTIN (EAN)	4008190135089	10, Raster w mm (P): 5.10, Izolowany: Tak, Szerokość: 7 mm
Ilość	20 ST	
Typ	WQV 2.5/15	Wersja
Nr zam.	1059660000	Złącze krosujące (terminal), przykręcany, żółty, 32 A, Liczba biegunów:
GTIN (EAN)	4008190002411	15, Raster w mm (P): 5.10, Izolowany: Tak, Szerokość: 7 mm
Ilość	10 ST	
Typ	WQV 2.5/30	Wersja
Nr zam.	1067500000	Złącze krosujące (terminal), przykręcany, żółty, 32 A, Liczba biegunów:
GTIN (EAN)	4008190031107	30, Raster w mm (P): 5.10, Izolowany: Tak, Szerokość: 7 mm
Ilość	10 ST	

WDU 2.5 F 2X2.8

Weidmüller Interface GmbH & Co. KG
Klingenbergstraße 26
D-32758 Detmold
Germany

www.weidmueller.com

Akcesoria

Typ	WQV 2.5/20	Wersja
Nr zam.	1577570000	Złącze krosujące (terminal), przykręcany, złoty, 32 A, Liczba biegunów:
GTIN (EAN)	4008190125868	20, Raster w mm (P): 5.10, Izolowany: Tak, Szerokość: 7 mm
Ilość	10 ST	
Typ	WQV 2.5/32	Wersja
Nr zam.	1577600000	Złącze krosujące (terminal), przykręcany, złoty, 32 A, Liczba biegunów:
GTIN (EAN)	4008190154035	32, Raster w mm (P): 5.10, Izolowany: Tak, Szerokość: 7 mm
Ilość	10 ST	

Płytki zamykające i płytki separacyjne



Płytki separacyjne i płyty zamykające są niezbędnymi akcesoriami dla złączy szeregowych. Płytki separacyjne zapewniają optyczną i elektryczną separację poszczególnych potencjałów i grup funkcjonalnych, zwiększając bezpieczeństwo i zapewniając przejrzystą strukturę wewnątrz szafy sterującej. Płyta zamykająca zamyka rząd złączy szeregowych po bokach, chroniąc je przed kontaktem z częściami pod napięciem i gwarantując czyste, stabilne wykończenie. Oba komponenty są precyzyjnie dopasowane do odpowiednich serii złączy szeregowych firmy Weidmüller, przyczyniając się do bezpiecznego, zgodnego z przepisami i profesjonalnego okablowania.

Ogólne dane zamówieniowe

Typ	WAP 2.5-10	Wersja
Nr zam.	1050000000	Płytko końcowa do złączy, Ciemnoniebieski, Wysokość: 56 mm,
GTIN (EAN)	4008190103149	Szerokość: 1.5 mm, V-O, Wemid, zatraskowe: Nie
Ilość	50 ST	
Typ	WAP 2.5-10 BL	Wersja
Nr zam.	1050080000	Płytko końcowa do złączy, niebieski, Wysokość: 56 mm, Szerokość:
GTIN (EAN)	4008190136611	1.5 mm, V-O, Wemid, zatraskowe: Nie
Ilość	50 ST	
Typ	WAP 2.5-10 BR	Wersja
Nr zam.	1050070000	Płytko końcowa do złączy, brązowy, Wysokość: 56 mm, Szerokość:
GTIN (EAN)	4008190455507	1.5 mm, V-O, Wemid, zatraskowe: Nie
Ilość	50 ST	
Typ	WAP 2.5-10 GE	Wersja
Nr zam.	1050020000	Płytko końcowa do złączy, złoty, Wysokość: 56 mm, Szerokość: 1.5
GTIN (EAN)	4008190406776	mm, V-O, Wemid, zatraskowe: Nie
Ilość	50 ST	
Typ	WAP 2.5-10 GN	Wersja
Nr zam.	1072200000	Płytko końcowa do złączy, zielony, Wysokość: 56 mm, Szerokość:
GTIN (EAN)	4008190455491	1.5 mm, V-O, Wemid, zatraskowe: Nie
Ilość	50 ST	
Typ	WAP 2.5-10 GR	Wersja
Nr zam.	1050050000	Płytko końcowa do złączy, szary, Wysokość: 56 mm, Szerokość: 1.5
GTIN (EAN)	4008190455484	mm, V-O, Wemid, zatraskowe: Nie
Ilość	50 ST	
Typ	WAP 2.5-10 OR	Wersja
Nr zam.	1050060000	Płytko końcowa do złączy, pomarańczowy, Wysokość: 56 mm,
GTIN (EAN)	4008190406769	Szerokość: 1.5 mm, V-O, Wemid, zatraskowe: Nie
Ilość	50 ST	

WDU 2.5 F 2X2.8

Weidmüller Interface GmbH & Co. KG

Klingenbergstraße 26

D-32758 Detmold

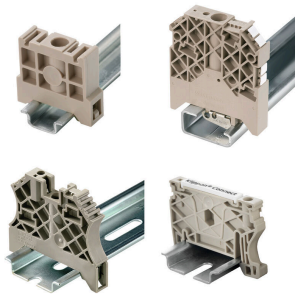
Germany

www.weidmueller.com

Akcesoria

Typ	WAP 2.5-10 RT	Wersja
Nr zam.	1050040000	Płytko końcowa do złączek, czerwony, Wysokość: 56 mm, Szerokość:
GTIN (EAN)	4008190406783	1.5 mm, V-0, Wemid, zatraskowe: Nie
Ilość	50 ST	
Typ	WAP 2.5-10 SW	Wersja
Nr zam.	1050010000	Płytko końcowa do złączek, czarny, Wysokość: 56 mm, Szerokość: 1.5
GTIN (EAN)	4008190406806	mm, V-0, Wemid, zatraskowe: Nie
Ilość	50 ST	
Typ	WAP 2.5-10 VI	Wersja
Nr zam.	1072210000	Płytko końcowa do złączek, fioletowy, Wysokość: 56 mm, Szerokość:
GTIN (EAN)	4008190455460	1.5 mm, V-0, Wemid, zatraskowe: Nie
Ilość	50 ST	
Typ	WAP 2.5-10 WS	Wersja
Nr zam.	1050090000	Płytko końcowa do złączek, biały, Wysokość: 56 mm, Szerokość: 1.5
GTIN (EAN)	4008190406790	mm, V-0, Wemid, zatraskowe: Nie
Ilość	50 ST	
Typ	WAP 16+35 WTW 2.5-10	Wersja
Nr zam.	1050100000	Płytko końcowa i dzieląca styków, Ciemnobezowy, Wysokość: 56
GTIN (EAN)	4008190079901	mm, Szerokość: 1.5 mm, V-0, Wemid
Ilość	20 ST	
Typ	WAP 16+35 WTW 2.5-10 BL	Wersja
Nr zam.	1050180000	Płytko końcowa i dzieląca styków, niebieski, Wysokość: 56 mm,
GTIN (EAN)	4008190013899	Szerokość: 1.5 mm, V-0, Wemid
Ilość	20 ST	

Trzymacz



Aby zagwarantować trwale bezpieczne osadzenie w szynie nośnej i zapobiec wypadnięciu, Weidmüller wprowadził do programu końcówki kątowe. Dostępne są wersje ze śrubą i bezśrubowe. Na trzymaczach można umieszczać oznaczniki, również dla oznaczeń grupowych. Istnieje też możliwość mocowania wtyczek kontrolnych.

Ogólne dane zamówieniowe

Typ	WEW 35/2	Wersja
Nr zam.	1061200000	Wspornik końcowy, Ciemnobezowy, TS 35, HB, Wemid, Szerokość: 8
GTIN (EAN)	4008190030230	mm, 100 °C
Ilość	50 ST	

WDU 2.5 F 2X2.8

Weidmüller Interface GmbH & Co. KG

Klingenbergstraße 26

D-32758 Detmold

Germany

www.weidmueller.com

Akcesoria

neutralna



Dekafix (DEK) jest uniwersalnym oznaczniakiem do wszystkich przewodów oraz wtyków, a także podzespołów elektronicznych. System jest idealny do krótkich sekwencji numerycznych oraz pasuje do szerokiego asortymentu fabrycznie zadrukowanych oznaczniaków.

Paski umożliwiające szybkie instalowanie, wymagające tylko jednej operacji. Druk jest wyraźnie czytelny, kontrastowy i dostępny w różnych szerokościach. Szeroki asortyment oznaczniaków gotowych do użycia Paski umożliwiające szybkie instalowanie Oznaczniki złącz, pasujące do wszystkich złącz kablowych Weidmüller Dostępne jako niewypełnione karty MultiCard lub karty ze standardowym nadrukiem Do nadruku na zamówienie: Prosimy o przesłanie pliku z oprogramowaniem etykietującym M-Print PRO lub M-Print PRO Online (bez instalacji) zgodnie z naszymi specyfikacjami etykietowania.

Ogólne dane zamówieniowe

Typ	DEK 5/5 MC NE WS	Wersja
Nr zam.	1609801044	Dekafix, Znakowanie zacisków, 5 x 5 mm, Raster w mm (P): 5.00
GTIN (EAN)	4008190397111	Weidmueller, biały
Ilość	1000 ST	
Typ	WS 12/5 MC NE WS	Wersja
Nr zam.	1609860000	WS, Znakowanie zacisków, 12 x 5 mm, Raster w mm (P): 5.00
GTIN (EAN)	4008190203481	Weidmueller, Allen-Bradley, biały
Ilość	720 ST	

Zacisk ekranu



Dzięki szerokiej gamie przyłączy ekranu KLBÜ można uzyskać elastyczne i samoregulujące styki ekranowe oraz zapewnić bezbłędną obsługę maszyn.

Ogólne dane zamówieniowe

Typ	LS 2.8 WDU2.5-10	Wersja
Nr zam.	1056400000	Seria W, Szyna osłonowa
GTIN (EAN)	4008190036454	
Ilość	100 ST	

WDU 2.5 F 2X2.8

Weidmüller Interface GmbH & Co. KG

Klingenbergstraße 26

D-32758 Detmold

Germany

www.weidmueller.com

Akcesoria

Uchwyt znaczników



Uchwyty znaczników oferują możliwość dodatkowego montażu standardowych znaczników o rozstawie 5 lub 5,1 mm. Uchwyty kątowe mogą być opcjonalnie łączone zatraskowo i mogą być montowane we wszystkich standardowych kanałach znakowania modułowych listew zaciskowych Klippon® Connect. Pasujące typy znaczników można znaleźć w odpowiednich akcesoriach uchwytu znacznika.

Ogólne dane zamówieniowe

Typ	BZT 1 WS 10/5	Wersja
Nr zam.	1805490000	Akcesoria, Element do umieszczenia oznakowania
GTIN (EAN)	4032248270231	
Ilość	100 ST	
Typ	BZT 1 ZA WS 10/5	Wersja
Nr zam.	1805520000	Akcesoria, Element do umieszczenia oznakowania
GTIN (EAN)	4032248270248	
Ilość	100 ST	

WS 12/5



WS/ DEK

W znacznikach złącz MultiMark DEK/WS zastosowano innowacyjne tworzywo kompozytowe składające się z dwóch komponentów. Twarda część dolna znacznika pewnie osiada na złączu i bezpiecznie zamyka się dzięki zatraskowi. Elastyczne wykończenie powierzchni znacznie ułatwia zamontowanie znacznika. Ten specjalnie dziurkowany materiał umożliwia naciągnięcie pasków pozwalające skompensować nieznaczące rozrzuty rozstawów/odstępów, które mają tendencję do kumulowania się, szczególnie w przypadku długich bloków zaciskowych. Kolejną zaletą to znakomita możliwość zadruku powierzchni - materiał gwarantuje, że oznaczenia są trwałe i odporne na ścieranie. Rozdzielczość druku 300 dpi przekłada się też na dobrą czytelność napisów.

Państwa korzyści dzięki MultiMark

- Kompatybilne z modułowymi blokami zacisków Weidmüller
- Mocny chwyt i trwałe nadruk
- Ciągłe paski oszczędzają czas podczas montażu
- Łatwe mocowanie dzięki innowacyjnemu materiałowi kompozytowemu
- Duża etykieta zapewniająca optymalną czytelność
- Szeroki zakres uniwersalności ze względu na niezależność od producenta

Ogólne dane zamówieniowe

Typ	WS 12/5 MM WS	Wersja
Nr zam.	2007190000	WS, Znakowanie zacisków, 12 x 5 mm, Weidmueller, biały
GTIN (EAN)	4050118392036	
Ilość	800 ST	