

## HDC 10A ALU SL

Weidmüller Interface GmbH &amp; Co. KG

Klingenbergstraße 26

D-32758 Detmold

Germany

www.weidmueller.com



Dzięki specjalnemu stopowi odlewniczemu i wielowarstwowemu lakierowaniu powierzchni, obudowy HDC są perfekcyjnie zabezpieczone.

Inteligentnie zaprojektowany system ryglowania jest wykonany ze stali nierdzewnej. Dzięki temu cechuje się dużą trwałością oraz odpornością na korozję i uderzenia. Ryglowanie obudowy zapewnia bezpieczeństwo systemu. Nasz niepowtarzalny, opatentowany system sprężyn zapewnia skuteczność ryglowania obudowy i chroni przed niezamierzonym otwarciem.

Nanoszone laserowo oznaczenia umożliwiają szybkie i łatwe identyfikowanie. Aby każdy produkt można było natychmiast przyporządkować, na obudowie wypala się laserem trwałe oznakowanie.

Obudowy RockStar® IP65 / NEMA Typ 4X firmy Weidmüller to Państwa pierwszy wybór w kategorii obudów przemysłowych o stopniu ochrony IP 65.

## Ogólne dane zamówieniowe

Wersja	obudowa HDC, Rozmiar instalacji: 2, Stopień ochrony: IP65, po podłączeniu, Obudowa panelowa, Zatrząsk mocujący końcowy, na dole, standard, Wymiary wlotów kablowych: none
Nr zam.	<a href="#">1021450000</a>
Typ	HDC 10A ALU SL
GTIN (EAN)	4032248734962
Ilość	1 szt.

## HDC 10A ALU SL

Weidmüller Interface GmbH &amp; Co. KG

Klingenbergstraße 26

D-32758 Detmold

Germany

www.weidmueller.com

## Dane techniczne

## Dopuszczenia

Atesty



ROHS

Zgodny

## Wymiary i masa

Głębokość	84 mm	Głębokość (cale)	3.3071 inch
Wysokość	26 mm	Wysokość (cale)	1.0236 inch
Szerokość	52.5 mm	Szerokość (cale)	2.0669 inch
Wymiar mocowania wysokość	17.5 mm	Wymiar mocowania szerokość	70 mm
Masa netto	69 g		

## Temperatury

Temperatura graniczna -40 °C ... 125 °C

## Zgodność produktu z wymogami środowiska naturalnego

Status zgodności z dyrektywą RoHS Zgodne, bez wyłączenia

REACH SVHC Bez SVHC powyżej 0,1 wt%

Odporność chemiczna

Substancja	Aceton
Odporność chemiczna	Warunkowo odporny
Substancja	Olej wiertniczy
Odporność chemiczna	Odporny
Substancja	Olej napędowy
Odporność chemiczna	Odporny
Substancja	Alkohol etylowy
Odporność chemiczna	Odporny
Substancja	Olej przekładniowy
Odporność chemiczna	Odporny
Substancja	Olej hydrauliczny
Odporność chemiczna	Odporny
Substancja	Płyn chłodzący
Odporność chemiczna	Odporny
Substancja	Benzyna ropopochodna
Odporność chemiczna	Odporny
Substancja	Pocenie
Odporność chemiczna	Odporny
Substancja	Benzyna wysokiej jakości
Odporność chemiczna	Warunkowo odporny
Substancja	Woda
Odporność chemiczna	Odporny
Substancja	UV
Odporność chemiczna	Niestabilny
Substancja	Ozon
Odporność chemiczna	Niestabilny

## Dane ogólne

Powierzchnia lakier proszkowy Stopień ochrony IP65, po podłączeniu

## HDC 10A ALU SL

Weidmüller Interface GmbH &amp; Co. KG

Klingenbergstraße 26

D-32758 Detmold

Germany

www.weidmueller.com

## Dane techniczne

## wersja

Dławnice kablowe, liczba	0	Wymiary wlotów kablowych	none
część górna/część dolna/wieko	część dolna	Oslona	bez pokrywy
moment dokręcający	0.5 Nm	liczba wpustów kablowych u góry	0
liczba wpustów kablowych z boku	0	wersja obudowy	Obudowa panelowa
wersja systemu zamykania	Zatrask mocujący końcowy, na dole	Forma konstrukcyjna	standard
Rozmiar instalacji	2	wpust kablowy	Nie
Typ	Dobudowa (przeprowadzenie)	wersja pałaka	Zatrask mocujący końcowy
uszczelka	NBR	kolor (RAL)	RAL 7035
BG	2	Odpowiednie do ModuPlug®	Nie

## wymiary

odstęp otworów długość A2	70 mm	wpust kablowy	Nie
szerokość obudowy C	29.5 mm	szerokość cokołu C1	33 mm
długość obudowy	63 mm	wysokość obudowy B	26 mm
wysokość cokołu B1	5 mm		

## Ważna informacja

Informacje produktowe      Podczas montażu obudów trzeba zwrócić uwagę na prawidłowe ułożenie uszczelki płaskiej.

## Klasyfikacje

ETIM 8.0	EC000437	ETIM 9.0	EC000437
ETIM 10.0	EC000437	ECLASS 14.0	27-44-02-02
ECLASS 15.0	27-44-02-02		

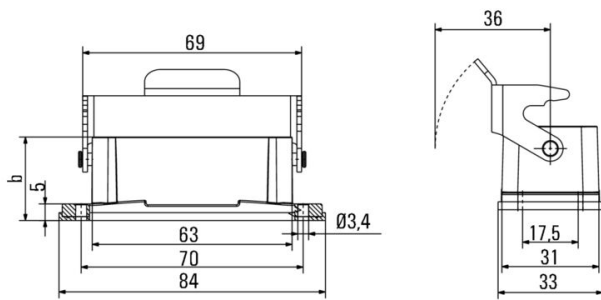
**HDC 10A ALU SL**

**Weidmüller Interface GmbH & Co. KG**  
Klingenbergstraße 26  
D-32758 Detmold  
Germany

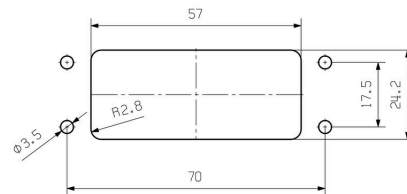
[www.weidmueller.com](http://www.weidmueller.com)

**Rysunki**

**Rysunek**



**wycięcie montażowe**



## HDC 10A ALU SL

Weidmüller Interface GmbH &amp; Co. KG

Klingenbergstraße 26

D-32758 Detmold

Germany

www.weidmueller.com

## Akcesoria

## wieko



Dzięki specjalnemu stopowi odlewniczemu i wielowarstwowemu lakierowaniu powierzchni, obudowy HDC są perfekcyjnie zabezpieczone.

Inteligentnie zaprojektowany system ryglowania jest wykonany ze stali nierdzewnej. Dzięki temu cechuje się dużą trwałością oraz odpornością na korozję i uderzenia. Ryglowanie obudowy zapewnia bezpieczeństwo systemu. Nasz niepowtarzalny, opatentowany system sprężyn zapewnia skuteczność ryglowania obudowy i chroni przez niezamierzonym otwarciem.

Nanoszone laserowo oznaczenia umożliwiają szybkie i łatwe identyfikowanie. Aby każdy produkt można było natychmiast przyporządkować, na obudowie wypala się laserem trwałe oznakowanie.

Obudowy RockStar® IP65 / NEMA Typ 4X firmy Weidmüller to Państwa pierwszy wybór w kategorii obudów przemysłowych o stopniu ochrony IP 65.

## Ogólne dane zamówieniowe

Typ	HDC 10A DMDL 2B0	Wersja	
Nr zam.	<a href="#">1665880000</a>		obudowa HDC, Rozmiar instalacji: 2, Stopień ochrony: IP65, po
GTIN (EAN)	4008190422912		podłączeniu, Pokrywa dolnej części obudowy, Zatrask mocujący
Ilość	1 ST		końcowy, na dole, standard, Wymiary wlotów kablowych: none