

HDC 06B KLU 1M25G

Weidmüller Interface GmbH & Co. KG

Klingenbergstraße 26

D-32758 Detmold

Germany

www.weidmueller.com



Dzięki specjalnemu stopowi odlewniczemu i wielowarstwowemu lakierowaniu powierzchni, obudowy HDC są perfekcyjnie zabezpieczone.

Inteligentnie zaprojektowany system ryglowania jest wykonany ze stali nierdzewnej. Dzięki temu cechuje się dużą trwałością oraz odpornością na korozję i uderzenia. Ryglowanie obudowy zapewnia bezpieczeństwo systemu. Nasz niepowtarzalny, opatentowany system sprężyn zapewnia skuteczność ryglowania obudowy i chroni przed niezamierzonym otwarciem.

Nanoszone laserowo oznaczenia umożliwiają szybkie i łatwe identyfikowanie. Aby każdy produkt można było natychmiast przyporządkować, na obudowie wypala się laserem trwałe oznakowanie.

Obudowy RockStar® IP65 / NEMA Typ 4X firmy Weidmüller to Państwa pierwszy wybór w kategorii obudów przemysłowych o stopniu ochrony IP 65.

Ogólne dane zamówieniowe

Wersja	obudowa HDC, Rozmiar instalacji: 3, Stopień ochrony: IP65, po podłączeniu, Obudowa złącza, Zatrząsk mocujący końcowy, na dole, standard, Wymiary wlotów kablowych: 1*M25
Nr zam.	1021330000
Typ	HDC 06B KLU 1M25G
GTIN (EAN)	4032248734948
Ilość	1 szt.

Dane techniczne

Dopuszczenia

Atesty



ROHS Zgodny

UL File Number Search [Witryna UL](#)

Nr certyfikatu (cURus) E92202

Wymiary i masa

Wysokość	55 mm	Wysokość (cale)	2.1654 inch
Szerokość	66 mm	Szerokość (cale)	2.5984 inch
Masa netto	150 g		

Temperatury

Temperatura graniczna -40 °C ... 125 °C

Zgodność produktu z wymogami środowiska naturalnego

Status zgodności z dyrektywą RoHS Zgodne, bez wyłączenia

REACH SVHC Potassium perfluorobutane sulfonate 29420-49-3

SCIP e98b2b24-ba23-41bf-8d19-0dda3647412f

Odporność chemiczna

Substancja	Aceton
Odporność chemiczna	Warunkowo odporny
Substancja	Olej wiertniczy
Odporność chemiczna	Odporny
Substancja	Olej napędowy
Odporność chemiczna	Odporny
Substancja	Alkohol etylowy
Odporność chemiczna	Odporny
Substancja	Olej przekładniowy
Odporność chemiczna	Odporny
Substancja	Olej hydrauliczny
Odporność chemiczna	Odporny
Substancja	Płyn chłodzący
Odporność chemiczna	Odporny
Substancja	Benzyna ropopochodna
Odporność chemiczna	Odporny
Substancja	Pocenie
Odporność chemiczna	Odporny
Substancja	Benzyna wysokiej jakości
Odporność chemiczna	Warunkowo odporny
Substancja	Woda
Odporność chemiczna	Odporny
Substancja	UV
Odporność chemiczna	Niestabilny
Substancja	Ozon
Odporność chemiczna	Niestabilny

Dane ogólne

Powierzchnia lakier proszkowy Stopień ochrony IP65, po podłączeniu

HDC 06B KLU 1M25G

Weidmüller Interface GmbH & Co. KG

Klingenbergstraße 26

D-32758 Detmold

Germany

www.weidmueller.com

Dane techniczne

wersja

Dławnice kablowe, liczba	0	Wymiary wlotów kablowych	1*M25
część górna/część dolna/wieko	część dolna	Oslona	bez pokrywy
moment dokręcający	1.2 Nm	liczba wpustów kablowych u góry	1
liczba wpustów kablowych z boku	0	wersja obudowy	Obudowa złącza
wersja systemu zamykania	Zatrask mocujący końcowy, na dole	Forma konstrukcyjna	standard
Rozmiar instalacji	3	wpust kablowy	z gwintem
Typ	Przedłużenie sprzęgu	wersja pałaka	Zatrask mocujący końcowy
uszczelka	NBR	gwint (wewnętrzny)	M 25
kolor (RAL)	RAL 7035	BG	3
Odpowiednie do ModuPlug®	Nie		

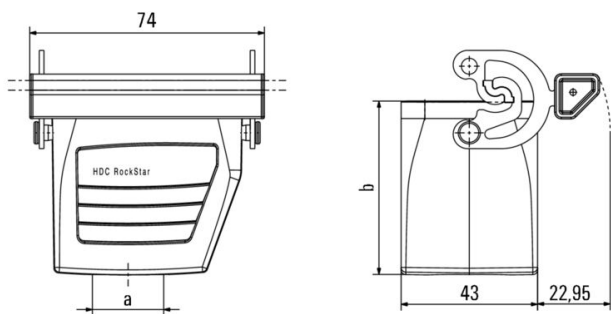
wymiary

wpust kablowy	z gwintem	szerokość obudowy C	43 mm
długość obudowy	60 mm	wysokość obudowy B	55 mm

Klasyfikacje

ETIM 8.0	EC000437	ETIM 9.0	EC000437
ETIM 10.0	EC000437	ECLASS 14.0	27-44-02-02
ECLASS 15.0	27-44-02-02		

Rysunki



Akcesoria

wieko



Dzięki specjalnemu stopowi odlewniczemu i wielowarstwowemu lakierowaniu powierzchni, obudowy HDC są perfekcyjnie zabezpieczone. Inteligentnie zaprojektowany system ryglowania jest wykonany ze stali nierdzewnej. Dzięki temu cechuje się dużą trwałością oraz odpornością na korozję i uderzenia. Ryglowanie obudowy zapewnia bezpieczeństwo systemu. Nasz niepowtarzalny, opatentowany system sprężyn zapewnia skuteczność ryglowania obudowy i chroni przez niezamierzonym otwarciem. Nanoszone laserowo oznaczenia umożliwiają szybkie i łatwe identyfikowanie. Aby każdy produkt można było natychmiast przyporządkować, na obudowie wypala się laserem trwałe oznakowanie. Obudowy RockStar® IP65 / NEMA Typ 4X firmy Weidmüller to Państwa pierwszy wybór w kategorii obudów przemysłowych o stopniu ochrony IP 65.

Ogólne dane zamówieniowe

Typ	HDC 06B DODL 2BO	Wersja
Nr zam.	1665200000	obudowa HDC, Rozmiar instalacji: 3, Stopień ochrony: IP65, po
GTIN (EAN)	4008190421908	podłączeniu, Pokrywa dolnej części obudowy, Zatrask mocujący
Ilość	1 ST	końcowy, na dole, standard, Wymiary wlotów kablowych: none