

## WDU 10

Weidmüller Interface GmbH &amp; Co. KG

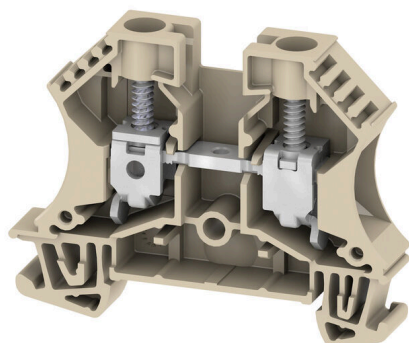
Klingenbergstraße 26

D-32758 Detmold

Germany

www.weidmueller.com

## Zdjęcie produktu



Przesyłanie zasilania, sygnałów i danych, jest klasycznym wymogiem w elektrotechnice i prefabrykacji rozdzielnic. Materiał izolacyjny, technologia łączeniowa i konstrukcja złązek, są właściwościami różnicującymi. Złączki szeregowe przelotowe nadają się do łączenia i/lub podłączenia jednego bądź kilku przewodów. Mogą mieć jeden lub więcej poziomów połączeń z tym samym potencjałem lub izolowanych od siebie.

## Ogólne dane zamówieniowe

Wersja	Blok zacisku przelotowego, złącze śrubowe, Ciemnobeżowy, 10 mm <sup>2</sup> , 57 A, 1000 V, liczba przyłączy: 2
Nr zam.	<a href="#">1020300000</a>
Typ	WDU 10
GTIN (EAN)	4008190068868
Ilość	50 szt.

## WDU 10

Weidmüller Interface GmbH &amp; Co. KG

Klingenbergstraße 26

D-32758 Detmold

Germany

www.weidmueller.com

## Dane techniczne

## Dopuszczenia

Atesty



ROHS	Zgodny
UL File Number Search	<a href="#">Witryna UL</a>
Nr certyfikatu (UR)	E60693
Nr certyfikatu (cURusEX)	E184763

## Wymiary i masa

Głębokość	46.5 mm	Głębokość (cale)	1.8307 inch
Głębokość wraz z szyną DIN	47 mm	Wysokość	60 mm
Wysokość (cale)	2.3622 inch	Szerokość	9.9 mm
Szerokość (cale)	0.3898 inch	Masa netto	16.9 g

## Temperatury

Temperatura magazynowania	-25 °C...55 °C	Temperatura otoczenia	-60 °C...85 °C
długotrwała temperatura użytkowa, min.	-60 °C	długotrwała temperatura użytkowa, maks.	130 °C

## Zgodność produktu z wymogami środowiska naturalnego

Status zgodności z dyrektywą RoHS	Zgodne, bez wyłączenia
REACH SVHC	Bez SVHC powyżej 0,1 wt%
Ślad węglowy produktu	Kołyśka do bramy 0.149 kg CO2 eq.

## Dane znamionowe IECEX/ATEX

nr certyfikatu (ATEX)	DEMKO14ATEX1338U	Nr certyfikatu (IECEX)	IECEXULD14.0005U
Napięcie maks. (ATEX)	690 V	Prąd (ATEX)	57 A
Maks. przekrój przewodu (ATEX)	10 mm <sup>2</sup>	Napięcie maks. (IECEX)	690 V
Prąd (IECEX)	57 A	Maks. przekrój przewodu (IECEX)	10 mm <sup>2</sup>
Oznakowanie EN 60079-7	Ex eb II C Gb	Etykieta Ex 2014/34/WE	II 2 G D

## 2 zaciskane przewody (H05V/H07V) o jednakowym przekroju (przyłącze pomiarowe)

Przekrój przyłącza przewodu, jednodrutowy, 2 zaciskane przewody, maks.	6 mm <sup>2</sup>	Przekrój przyłącza przewodu, jednodrutowy, 2 zaciskane przewody, min.	0.5 mm <sup>2</sup>
Przekrój przyłącza przewodu, drobny drut z końcówką tulejkową DIN 46228/1, 2 zaciskane przewody, max.	6 mm <sup>2</sup>	Przekrój przyłącza przewodu, drobny drut z końcówką tulejkową DIN 46228/1, 2 zaciskane przewody, min.	0.5 mm <sup>2</sup>
Przekrój przyłącza przewodu, drobny drut, 2 zaciskane przewody, max.	6 mm <sup>2</sup>	Przekrój przyłącza przewodu, drobny drut, 2 zaciskane przewody, min.	0.5 mm <sup>2</sup>
Przekrój przyłącza przewodu, wielodrutowy, 2 zaciskane przewody, max.	6 mm <sup>2</sup>	Przekrój przyłącza przewodu, wielodrutowy, 2 zaciskane przewody, min.	0.5 mm <sup>2</sup>

## WDU 10

Weidmüller Interface GmbH &amp; Co. KG

Klingenbergstraße 26

D-32758 Detmold

Germany

www.weidmueller.com

## Dane techniczne

## Informacje ogólne

przekrój przyłączeniowy przewodu AWG, AWG 6 maks.	przekrój przyłącza przewodu AWG, min. AWG 16
---------------------------------------------------	----------------------------------------------

Normy	IEC 60947-7-1	Szyna montażowa	TS 35
-------	---------------	-----------------	-------

## Przewody zaciskane (kolejne przyłącze)

Rodzaj przyłącza, kolejne przyłącze	złącze śrubowe
-------------------------------------	----------------

## dalsze dane techniczne

otwarte strony	z prawej strony	liczba identycznych złączy	1
wersja przetestowana pod kątem eksplozji	Tak	rodzaj montażu	wciskany

## dane tworzywa

Materiał podstawowy	Wemid	Barwny	Ciemnobeżowy
Klasa palności wg UL 94	V-0		

## dane znamionowe

Przekrój pomiarowy	10 mm <sup>2</sup>	Napięcie znamionowe	1000 V
Znamionowe napięcie stałe	1000 V	Znamionowe natężenie prądu	57 A
Prąd przy maksymalnym oprzewodowaniu	76 A	Normy	IEC 60947-7-1
Rezystancja objętościowa wg IEC 60947-7-x	0.56 mΩ	Znamionowe napięcie udarowe	8 kV
Moc stratna zgodnie z wymaganiami IEC 1.82 W 60947-7-x		Stopień zanieczyszczenia	3

## dane znamionowe wg CSA

Maks. przekrój przewodu (CSA)	6 AWG	Napięcie rozm. C (CSA)	600 V
Prąd Gr C (CSA)	65 A	Nr certyfikatu (CSA)	200039-1057876
Min. przekrój przewodu (CSA)	18 AWG		

## dane znamionowe wg UL

Wielkość przewodu Factory wiring max (UR)	6 AWG	Prąd Gr C (UR)	65 A
Napięcie rozm. C (UR)	600 V	Wielkość przewodu Factory wiring min (UR)	18 AWG
Nr certyfikatu (UR)	E60693	Wielkość przewodu Field wiring min (UR)	18 AWG
Wielkość przewodu Field wiring max (UR)	6 AWG		

## parametry systemu

Wykonanie	Złącze śrubowe, do przykręcanego połączenia poprzecznego, wolne z jednej strony	niezbędna płyta zamykająca	Tak
Liczba potencjałów	1	liczba poziomów	1
liczba zacisków na poziomie	2	Liczba potencjałów w rzędzie	1
poziomy wewnętrznie zmostkowane	Nie	Przyłącze PE	Nie

## WDU 10

**Weidmüller Interface GmbH & Co. KG**

Klingenbergstraße 26

D-32758 Detmold

Germany

www.weidmueller.com

## Dane techniczne

Szyna montażowa	TS 35	Funkcja N	Nie
Funkcja PE	Nie	Funkcja PEN	Nie

### przewody zaciskane (złącze wymiarowane)

szkoleniowy wg 60 947-1	B6
przekrój przyłączeniowy przewodu AWG, AWG 6 maks.	
kierunek podłączenia	z boku
Moment obrotowy dociągający, maks.	1.9 Nm
Moment obrotowy dociągający, min.	1.2 Nm
Długość odizolowania	12 mm
Rodzaj przyłącza	złącze śrubowe
liczba przyłączy	2
Zakres zaciskania, maks.	16 mm <sup>2</sup>
Zakres zaciskania, min.	1.31 mm <sup>2</sup>
śruba dociskowa	M 4
Wielkość ostrza	1,0 x 5,5 mm
przekrój przyłącza przewodu AWG, min.	AWG 16
Przekrój przyłącza przewodu, cienki przewód wielodrutowy z tulejkami kablowymi DIN 46228/4, maks.	16 mm <sup>2</sup>
Przekrój przyłącza przewodu, cienki przewód wielodrutowy z tulejkami kablowymi DIN 46228/4, min.	1.31 mm <sup>2</sup>
Przekrój przyłącza przewodu, cienki przewód wielodrutowy z tulejkami kablowymi DIN 46228/1, maks.	16 mm <sup>2</sup>
Przekrój przyłącza przewodu, cienki przewód wielodrutowy z tulejkami kablowymi DIN 46228/1, min.	1.31 mm <sup>2</sup>
Przekrój przyłącza przewodu, z cienkiego 16 mm <sup>2</sup> drutu, maks.	
Przekrój przyłącza przewodu, cienki przewód wielodrutowy, min.	1.31 mm <sup>2</sup>
Maks. przekrój przyłącza, przewód wielodrutowy, maks.	16 mm <sup>2</sup>
Maks. przekrój przyłącza, przewód wielodrutowy, min.	1.31 mm <sup>2</sup>
bliźniacza tulejka kablowa, maks.	6 mm <sup>2</sup>
bliźniacza tulejka kablowa, min.	1.5 mm <sup>2</sup>
stopień momentu obrotowego z wkrętakiem elektrycznym Typ DMS	4
Przekrój przyłącza przewodów, przewód jednodrutowy, maks.	16 mm <sup>2</sup>
Przekrój przyłącza przewodów, przewód jednodrutowy, min.	1.31 mm <sup>2</sup>
Maks. przekrój przyłącza, cienki przewód wielodrutowy, min.	1.31 mm <sup>2</sup>

Zaciskany przewód	Dane przyłącza	Złącze śrubowe	
	Przekrój poprzeczny przyłączanego przewodu	Typ	jednodrutowe, H05(07) V-U
min.		1.5 mm <sup>2</sup>	
	maks.	16 mm <sup>2</sup>	
	znamionowy	10 mm <sup>2</sup>	
przewód i końcówka tulejkowa	Długość zdejmowania izolacji	min.	12 mm
		maks.	12 mm
		znamionowy	12 mm
	Moment dokręcający	min.	1.2 Nm
		maks.	1.9 Nm
	Dane przyłącza	Złącze śrubowe	

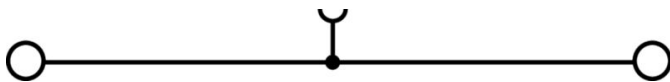
## Dane techniczne

Przekrój poprzeczny przyłączanego przewodu	Typ	wielodrutowe, H07V-R
	min.	1.5 mm <sup>2</sup>
	maks.	16 mm <sup>2</sup>
	znamionowy	10 mm <sup>2</sup>
przewód i końcówka tulejkowa	Długość zdejmowania izolacji	min. 12 mm
		maks. 12 mm
		znamionowy 2 mm
	Moment dokręcający	min. 1.2 Nm
		maks. 1.9 Nm
Dane przyłącza		Złącze śrubowe
Przekrój poprzeczny przyłączanego przewodu	Typ	cienkodrutowe, H05(07) V-K
	min.	1.5 mm <sup>2</sup>
	maks.	16 mm <sup>2</sup>
	znamionowy	10 mm <sup>2</sup>
przewód i końcówka tulejkowa	Długość zdejmowania izolacji	min. 12 mm
		maks. 12 mm
		znamionowy 2 mm
	Moment dokręcający	min. 1.2 Nm
		maks. 1.9 Nm

## Klasyfikacje

ETIM 8.0	EC000897	ETIM 9.0	EC000897
ETIM 10.0	EC000897	ECLASS 14.0	27-25-01-01
ECLASS 15.0	27-25-01-01		

**Rysunki**



## WDU 10

Weidmüller Interface GmbH &amp; Co. KG

Klingenbergstraße 26

D-32758 Detmold

Germany

www.weidmueller.com

## Akcesoria

## Mostki poprzeczne



Rozdział lub mnożenie potencjału do przylegających złązek odbywa się za pomocą mostków poprzecznych. Unika się dodatkowej pracy wymaganej do wykonania okablowania. Nawet w przypadku uszkodzenia biegunów nadal zapewniona jest niezawodność styku w złączkach. Nasza oferta obejmuje mostki poprzeczne wtykowe i wkręcane do złązek modułowych.

## Ogólne dane zamówieniowe

Typ	WQV 10/2	Wersja
Nr zam.	<a href="#">1052560000</a>	Złącze krosujące (terminal), przykręcany, żółty, 76 A, Liczba biegunów:
GTIN (EAN)	4008190154943	2, Raster w mm (P): 9.90, Izolowany: Tak, Szerokość: 7.55 mm
Ilość	50 ST	
Typ	WQV 10/3	Wersja
Nr zam.	<a href="#">1054960000</a>	Złącze krosujące (terminal), przykręcany, żółty, 63 A, Liczba biegunów:
GTIN (EAN)	4008190079079	3, Raster w mm (P): 9.90, Izolowany: Tak, Szerokość: 7.55 mm
Ilość	50 ST	
Typ	WQV 10/4	Wersja
Nr zam.	<a href="#">1055060000</a>	Złącze krosujące (terminal), przykręcany, żółty, 63 A, Liczba biegunów:
GTIN (EAN)	4008190188245	4, Raster w mm (P): 9.90, Izolowany: Tak, Szerokość: 7.55 mm
Ilość	50 ST	
Typ	WQV 10/10	Wersja
Nr zam.	<a href="#">1052460000</a>	Złącze krosujące (terminal), przykręcany, żółty, 63 A, Liczba biegunów:
GTIN (EAN)	4008190152130	10, Raster w mm (P): 9.90, Izolowany: Tak, Szerokość: 7.55 mm
Ilość	20 ST	

## Płytki zamykające i płytki separacyjne



Płytki separacyjne i płyty zamykające są niezbędnymi akcesoriami dla złązek szeregowych. Płytki separacyjne zapewniają optyczną i elektryczną separację poszczególnych potencjałów i grup funkcjonalnych, zwiększając bezpieczeństwo i zapewniając przejrzystą strukturę wewnątrz szafy sterującej. Płyta zamykająca zamyka rząd złązek szeregowych po bokach, chroniąc je przed kontaktem z częściami pod napięciem i gwarantując czyste, stabilne wykończenie. Oba komponenty są precyzyjnie dopasowane do odpowiednich serii złązek szeregowych firmy Weidmüller, przyczyniając się do bezpiecznego, zgodnego z przepisami i profesjonalnego okablowania.

## Ogólne dane zamówieniowe

Typ	WAP 2.5-10	Wersja
Nr zam.	<a href="#">1050000000</a>	Płytki końcowa do złązek, Ciemnobezowy, Wysokość: 56 mm,
GTIN (EAN)	4008190103149	Szerokość: 1.5 mm, V-0, Wemid, zatraskowe: Nie
Ilość	50 ST	
Typ	WAP 2.5-10 BL	Wersja
Nr zam.	<a href="#">1050080000</a>	Płytki końcowa do złązek, niebieski, Wysokość: 56 mm, Szerokość:
GTIN (EAN)	4008190136611	1.5 mm, V-0, Wemid, zatraskowe: Nie
Ilość	50 ST	

## WDU 10

Weidmüller Interface GmbH &amp; Co. KG

Klingenbergstraße 26

D-32758 Detmold

Germany

www.weidmueller.com

## Akcesoria

Typ	WAP 16+35 WTW 2.5-10	Wersja
Nr zam.	<a href="#">1050100000</a>	Płytki końcowa i dzieląca styków, Ciemnoniebieski, Wysokość: 56 mm, Szerokość: 1.5 mm, V-0, Wemid
GTIN (EAN)	4008190079901	
Ilość	20 ST	
Typ	WAP 16+35 WTW 2.5-10 BL	Wersja
Nr zam.	<a href="#">1050180000</a>	Płytki końcowa i dzieląca styków, niebieski, Wysokość: 56 mm, Szerokość: 1.5 mm, V-0, Wemid
GTIN (EAN)	4008190013899	
Ilość	20 ST	

## Trzymacz



Aby zagwarantować trwale bezpieczne osadzenie w szynie nośnej i zapobiec wypadnięciu, Weidmüller wprowadził do programu końcówki kątowe. Dostępne są wersje ze śrubą i bezśrubowe. Na trzymaczach można umieszczać oznaczniki, również dla oznaczeń grupowych. Istnieje też możliwość mocowania wtyczek kontrolnych.

## Ogólne dane zamówieniowe

Typ	WEW 35/2	Wersja
Nr zam.	<a href="#">1061200000</a>	Wspornik końcowy, Ciemnoniebieski, TS 35, HB, Wemid, Szerokość: 8 mm, 100 °C
GTIN (EAN)	4008190030230	
Ilość	50 ST	

## Adapter testowy i gniazda testowe



Adaptory testowe i wtyki kontrolne są wykorzystywane do połączeń elektrycznych między złączkami i urządzeniami testującymi. W ten sposób można ustanowić styk elektryczny w stanie okablowanym i w łatwy sposób dokonać pomiarów.

## Ogólne dane zamówieniowe

Typ	WTA 3 WDU4	Wersja
Nr zam.	<a href="#">1632350000</a>	Zacisk pomiarowy (terminal), 1.5 mm <sup>2</sup> , 250 V, 6 A
GTIN (EAN)	4008190209711	
Ilość	25 ST	

## WDU 10

Weidmüller Interface GmbH &amp; Co. KG

Klingenbergstraße 26

D-32758 Detmold

Germany

www.weidmueller.com

## Akcesoria

## neutralna



Oznacznik WAD jest dostosowany do złączek z serii W oraz do kątowników końcowych WEW 35/2 i ZEW 35/2. Dostępne są oznaczniki neutralne, ze standardowym nadrukiem lub standardowym nadrukiem i symbolem błyskawicy. Oznaczniki MultiCard typu WAD mogą być opisywane przy użyciu drukarek PrintJet CONNECT. Do nadruku na zamówienie: Prosimy o przesłanie pliku z oprogramowaniem etykietującym M-Print PRO lub M-Print PRO Online (bez instalacji) zgodnie z naszymi specyfikacjami etykietowania.

## Ogólne dane zamówieniowe

Typ	WAD 8 MC NE WS	Wersja
Nr zam.	<a href="#">1112940000</a>	znaczniki grupowe, Osłona, 33.3 x 8 mm, Raster w mm (P): 8.00
GTIN (EAN)	4032248891825	WDU 4, WEW 35/2, ZEW 35/2, biały
Ilość	48 ST	
Typ	WAD 8 MC NE GE	Wersja
Nr zam.	<a href="#">1112950000</a>	znaczniki grupowe, Osłona, 33.3 x 8 mm, Raster w mm (P): 8.00
GTIN (EAN)	4032248891696	WDU 4, WEW 35/2, ZEW 35/2, żółty
Ilość	48 ST	
Typ	DEK 5/5 MC NE WS	Wersja
Nr zam.	<a href="#">1609801044</a>	Dekafix, Znakowanie zacisków, 5 x 5 mm, Raster w mm (P): 5.00
GTIN (EAN)	4008190397111	Weidmueller, biały
Ilość	1000 ST	
Typ	WS 12/5 MC NE WS	Wersja
Nr zam.	<a href="#">1609860000</a>	WS, Znakowanie zacisków, 12 x 5 mm, Raster w mm (P): 5.00
GTIN (EAN)	4008190203481	Weidmueller, Allen-Bradley, biały
Ilość	720 ST	

## SchT warianty wspornika szyldu



Oprawki szyldów grupowych SchT 5 S wsuwane bezpośrednio w szynę nośną TS 32 lub TS 35. W ten sposób można oznaczać listwę zaciskową niezależnie od typu zacisku.

Oprawki SchT 5 oraz SchT 5 S wyposaża się w paski ochronne ESO 5, STR 5.

SchT 7 jest oprawką szyldów grupowych, do szyldów wsuwanych. Jest wyposażona w zawias umożliwiający łatwy dostęp do śruby zaciskowej.

Oprawki SchT 7 wyposaża się w paski ochronne ESO 7, STR 7 lub oznaczniki DEK 5.

Informacje o szyldach wsuwanych oraz paskach ochronnych, patrz „Akcesoria”.

## Ogólne dane zamówieniowe

Typ	SCHT 7	Wersja
Nr zam.	<a href="#">0517960000</a>	SCHT, Znakowanie zacisków, 39.3 x 8 mm, Raster w mm (P): 7.00
GTIN (EAN)	4008190001742	Weidmueller, biały
Ilość	20 ST	

## WDU 10

Weidmüller Interface GmbH &amp; Co. KG

Klingenbergstraße 26

D-32758 Detmold

Germany

www.weidmueller.com

## Akcesoria

## neutralna

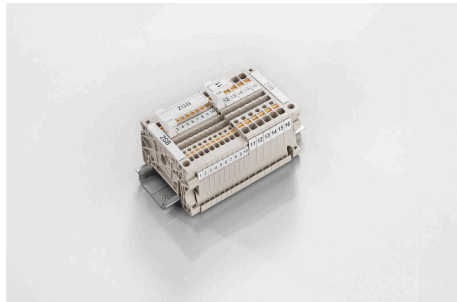


Oznacznik WAD jest dostosowany do złączek z serii W oraz do kątowników końcowych WEW 35/2 i ZEW 35/2. Dostępne są oznaczniki neutralne, ze standardowym nadrukiem lub standardowym nadrukiem i symbolem błyskawicy. Oznaczniki MultiCard typu WAD mogą być opisywane przy użyciu drukarek PrintJet CONNECT. Do nadruku na zamówienie: Prosimy o przesłanie pliku z oprogramowaniem etykietującym M-Print PRO lub M-Print PRO Online (bez instalacji) zgodnie z naszymi specyfikacjami etykietowania.

## Ogólne dane zamówieniowe

Typ	WAD 5 MC NE GE	Wersja
Nr zam.	<a href="#">1112920000</a>	znaczniki grupowe, Osłona, 33.3 x 5 mm, Raster w mm (P): 5.00
GTIN (EAN)	4032248891771	WDU 2.5, WEW 35/2, ZEW 35/2, złoty
Ilość	48 ST	

## ZGB ruchomy wspornik sztyldów grupowych



ZGB 15 jest oprawką sztyldów grupowych, wyposażoną w zawias. W oprawce sztyldu można umieszczać oznacznik dekafix 5, oznacznik złącz WS 12/5 lub sztyld wsuwany ESO 15.

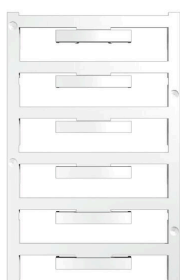
ZGB 30 jest oprawką sztyldów grupowych, wyposażoną w zawias. W oprawce sztyldu można umieszczać oznacznik dekafix 5, oznacznik złącz WS 12/5 lub sztyld wsuwany ESO 7.

Informacje o sztyldach wsuwanych oraz paskach ochronnych, patrz „Akcesoria”.

## Ogólne dane zamówieniowe

Typ	ZGB 15	Wersja
Nr zam.	<a href="#">1636530000</a>	Oznacznik złączek, Znakowanie zacisków, 15 x 7 mm, Raster w mm
GTIN (EAN)	4008190297053	(P): 5.00 Weidmueller, biały
Ilość	20 ST	
Typ	ZGB 30	Wersja
Nr zam.	<a href="#">1611930000</a>	Oznacznik złączek, Znakowanie zacisków, 32 x 7 mm, Raster w mm
GTIN (EAN)	4008190002251	(P): 5.00 Weidmueller, biały
Ilość	20 ST	

## neutralna



Oznacznik WAD jest dostosowany do złączek z serii W oraz do kątowników końcowych WEW 35/2 i ZEW 35/2. Dostępne są oznaczniki neutralne, ze standardowym nadrukiem lub standardowym nadrukiem i symbolem błyskawicy. Oznaczniki MultiCard typu WAD mogą być opisywane przy użyciu drukarek PrintJet CONNECT. Do nadruku na zamówienie: Prosimy o przesłanie pliku z oprogramowaniem etykietującym M-Print PRO lub M-Print PRO Online (bez instalacji) zgodnie z naszymi specyfikacjami etykietowania.

## WDU 10

Weidmüller Interface GmbH &amp; Co. KG

Klingenbergstraße 26

D-32758 Detmold

Germany

www.weidmueller.com

## Akcesoria

## Ogólne dane zamówieniowe

Typ	WAD 5 MC NE WS	Wersja
Nr zam.	<a href="#">1112910000</a>	znaczniki grupowe, Osłona, 33.3 x 5 mm, Raster w mm (P): 5.00
GTIN (EAN)	4032248891689	WDU 2.5, WEW 35/2, ZEW 35/2, biały
Ilość	48 ST	

## Zacisk ekranu



Dzięki szerokiej gamie przyłączy ekranu KLBÜ można uzyskać elastyczne i samoregulujące styki ekranowe oraz zapewnić bezbłędną obsługę maszyn.

## Ogólne dane zamówieniowe

Typ	LS 2.8 WDU2.5-10	Wersja
Nr zam.	<a href="#">1056400000</a>	Seria W, Szyna osłonowa
GTIN (EAN)	4008190036454	
Ilość	100 ST	

## Płytki zamykające i płytki separacyjne



Płytki separacyjne i płyty zamykające są niezbędnymi akcesoriami dla złączy szeregowych. Płytki separacyjne zapewniają optyczną i elektryczną separację poszczególnych potencjałów i grup funkcjonalnych, zwiększając bezpieczeństwo i zapewniając przejrzystą strukturę wewnątrz szafy sterującej. Płyta zamykająca zamyka rząd złączy szeregowych po bokach, chroniąc je przed kontaktem z częściami pod napięciem i gwarantując czyste, stabilne wykończenie. Oba komponenty są precyzyjnie dopasowane do odpowiednich serii złączy szeregowych firmy Weidmüller, przyczyniając się do bezpiecznego, zgodnego z przepisami i profesjonalnego okablowania.

## Ogólne dane zamówieniowe

Typ	WTW EN	Wersja
Nr zam.	<a href="#">1058800000</a>	Płyta separacyjna (terminal), Ciemnobezowy, Wysokość: 86 mm,
GTIN (EAN)	4008190140175	Szerokość: 3 mm, V-0, Wemid
Ilość	20 ST	

## WDU 10

Weidmüller Interface GmbH &amp; Co. KG

Klingenbergstraße 26

D-32758 Detmold

Germany

www.weidmueller.com

## Akcesoria

## Adapter testowy i gniazda testowe



Adaptory testowe i wtyki kontrolne są wykorzystywane do połączeń elektrycznych między złączkami i urządzeniami testującymi. W ten sposób można ustanowić styk elektryczny w stanie okablowanym i w łatwy sposób dokonać pomiarów.

## Ogólne dane zamówieniowe

Typ	STB 8.5/5/2.3/M3 SAK2.5	Wersja
Nr zam.	<a href="#">0280600000</a>	Akcesoria, Gniazdo wtykowe
GTIN (EAN)	4008190023188	
Ilość	50 ST	
Typ	STB 14/D6/4/M3 SAK10	Wersja
Nr zam.	<a href="#">0169900000</a>	Akcesoria, Gniazdo wtykowe
GTIN (EAN)	4008190076665	
Ilość	50 ST	
Typ	STB 21.6/IH/BL WTL6/3	Wersja
Nr zam.	<a href="#">1071080000</a>	Gniazdo (terminal), Głębokość wtykania: 11.1 mm, 0.00 mm,
GTIN (EAN)	4008190043957	Głębokość: 26.6 mm
Ilość	50 ST	

## Akcesoria



Okablowanie przekładników prądowych oraz napięciowych  
Nasze bloki zaciskowe ze sprężyną i śrubą do rozłączania testowego umożliwiają tworzenie ważnych obwodów inwerterowych do pomiaru natężenia, napięcia oraz mocy w prosty i wyrafinowany sposób.

## Ogólne dane zamówieniowe

Typ	STB 21.6/IH/DB WTL6/3	Wersja
Nr zam.	<a href="#">1071000000</a>	Gniazdo (terminal), Głębokość wtykania: 11.1 mm, 0.00 mm,
GTIN (EAN)	4008190259204	Głębokość: 26.6 mm
Ilość	50 ST	

## WDU 10

Weidmüller Interface GmbH &amp; Co. KG

Klingenbergstraße 26

D-32758 Detmold

Germany

www.weidmueller.com

## Akcesoria

## Adapter testowy i gniazda testowe



Adaptory testowe i wtyki kontrolne są wykorzystywane do połączeń elektrycznych między złączkami i urządzeniami testującymi. W ten sposób można ustanowić styk elektryczny w stanie okablowanym i w łatwy sposób dokonać pomiarów.

## Ogólne dane zamówieniowe

Typ	STB 21.6/IH/GE WTL6/3	Wersja
Nr zam.	<a href="#">1071010000</a>	Gniazdo (terminal), Głębokość wtykania: 11.1 mm, 0.00 mm,
GTIN (EAN)	4008190259211	Głębokość: 26.6 mm
Ilość	50 ST	
Typ	STB 21.6/IH/GN WTL6/3	Wersja
Nr zam.	<a href="#">1071020000</a>	Gniazdo (terminal), Głębokość wtykania: 11.1 mm, 0.00 mm,
GTIN (EAN)	4008190259228	Głębokość: 26.6 mm
Ilość	50 ST	
Typ	STB 21.6/IH/RT WTL6/3	Wersja
Nr zam.	<a href="#">1778990000</a>	Gniazdo (terminal), Głębokość wtykania: 11.1 mm, 0.00 mm,
GTIN (EAN)	4032248169665	Głębokość: 26.6 mm
Ilość	50 ST	
Typ	STB 21.6/IH/SW WTL6/3	Wersja
Nr zam.	<a href="#">1071040000</a>	Gniazdo (terminal), Głębokość wtykania: 11.1 mm, 0.00 mm,
GTIN (EAN)	4008190859985	Głębokość: 26.6 mm
Ilość	50 ST	

## Akcesoria



Okablowanie przekładników prądowych oraz napięciowych  
Nasze bloki zaciskowe ze sprężyną i śrubą do rozłączania testowego umożliwiają tworzenie ważnych obwodów inwerterowych do pomiaru natężenia, napięcia oraz mocy w prosty i wyrafinowany sposób.

## Ogólne dane zamówieniowe

Typ	STB 21.6/IH/VI WTL6/3	Wersja
Nr zam.	<a href="#">1071030000</a>	Gniazdo (terminal), Głębokość wtykania: 11.1 mm, 0.00 mm,
GTIN (EAN)	4008190259235	Głębokość: 26.6 mm
Ilość	50 ST	
Typ	STB 21.6/IH/WS WTL6/3	Wersja
Nr zam.	<a href="#">1312520000</a>	Gniazdo (terminal), Głębokość wtykania: 11.1 mm
GTIN (EAN)	4050118121704	
Ilość	50 ST	

## WDU 10

Weidmüller Interface GmbH &amp; Co. KG

Klingenbergstraße 26

D-32758 Detmold

Germany

www.weidmueller.com

## Akcesoria

## Uchwyt znaczników



Uchwyty znaczników oferują możliwość dodatkowego montażu standardowych oznaczników o rozstawie 5 lub 5,1 mm. Uchwyty kątowe mogą być opcjonalnie łączone zatraskowo i mogą być montowane we wszystkich standardowych kanałach znakowania modułowych listew zaciskowych Klippon® Connect. Pasujące typy oznaczników można znaleźć w odpowiednich akcesoriach uchwytu oznacznika.

## Ogólne dane zamówieniowe

Typ	BZT 1 WS 10/5	Wersja
Nr zam.	<a href="#">1805490000</a>	Akcesoria, Element do umieszczenia oznakowania
GTIN (EAN)	4032248270231	
Ilość	100 ST	
Typ	BZT 1 ZA WS 10/5	Wersja
Nr zam.	<a href="#">1805520000</a>	Akcesoria, Element do umieszczenia oznakowania
GTIN (EAN)	4032248270248	
Ilość	100 ST	

## WS 12/5



## WS/ DEK

W oznacznikach złącz MultiMark DEK/WS zastosowano innowacyjne tworzywo kompozytowe składające się z dwóch komponentów. Twarda część dolna znacznika pewnie osiada na złączu i bezpiecznie zamyka się dzięki zatraskowi. Elastyczne wykończenie powierzchni znacznie ułatwia zamontowanie oznacznika. Ten specjalnie dziurkowany materiał umożliwia naciągnięcie pasków pozwalające skompensować nieznaczne rozrzuty rozstawów/odstępów, które mają tendencję do kumulowania się, szczególnie w przypadku długich bloków zaciskowych. Kolejną zaletą to znakomita możliwość zadruku powierzchni - materiał gwarantuje, że oznaczenia są trwałe i odporne na ścieranie. Rozdzielczość druku 300 dpi przekłada się też na dobrą czytelność napisów.

Państwa korzyści dzięki MultiMark

- Kompatybilne z modułowymi blokami zacisków Weidmüller
- Mocny chwyt i trwały nadruk
- Ciągłe paski oszczędzają czas podczas montażu
- Łatwe mocowanie dzięki innowacyjnemu materiałowi kompozytowemu
- Duża etykieta zapewniająca optymalną czytelność
- Szeroki zakres uniwersalności ze względu na niezależność od producenta

## Ogólne dane zamówieniowe

Typ	WS 12/5 MM WS	Wersja
Nr zam.	<a href="#">2007190000</a>	WS, Znakowanie zacisków, 12 x 5 mm, Weidmueller, biały
GTIN (EAN)	4050118392036	
Ilość	800 ST	

## WDU 10

Weidmüller Interface GmbH &amp; Co. KG

Klingenbergstraße 26

D-32758 Detmold

Germany

www.weidmueller.com

## Akcesoria

## Mostki poprzeczne



Rozdział lub mnożenie potencjału do przylegających złączek odbywa się za pomocą mostków poprzecznych. Unika się dodatkowej pracy wymaganej do wykonania okablowania. Nawet w przypadku uszkodzenia biegunów nadal zapewniona jest niezawodność styku w złączkach. Nasza oferta obejmuje mostki poprzeczne wtykowe i wkręcane do złączek modułowych.

## Ogólne dane zamówieniowe

Typ	WQV 16N-10	Wersja
Nr zam.	<a href="#">1073400000</a>	Złącze krosujące (terminal), przykręcany, żółty, 76 A, Liczba biegunów:
GTIN (EAN)	4008190855901	2, Raster w mm (P): 11.90, Izolowany: Tak, Szerokość: 13 mm
Ilość	10 ST	

## Płytki zamykające i płytki separacyjne

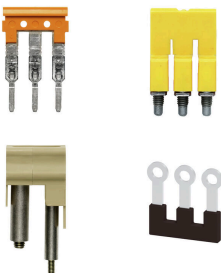


Płytki separacyjne i płyty zamykające są niezbędnymi akcesoriami dla złączek szeregowych. Płytki separacyjne zapewniają optyczną i elektryczną separację poszczególnych potencjałów i grup funkcjonalnych, zwiększając bezpieczeństwo i zapewniając przejrzystą strukturę wewnątrz szafy sterującej. Płyta zamykająca zamyka rząd złączek szeregowych po bokach, chroniąc je przed kontaktem z częściami pod napięciem i gwarantując czyste, stabilne wykończenie. Oba komponenty są precyzyjnie dopasowane do odpowiednich serii złączek szeregowych firmy Weidmüller, przyczyniając się do bezpiecznego, zgodnego z przepisami i profesjonalnego okablowania.

## Ogólne dane zamówieniowe

Typ	WAP 2.5-10/0.5MM	Wersja
Nr zam.	<a href="#">1966380000</a>	Płytko końcowa do złączek, Ciemnobrązowy, Wysokość: 54.5 mm,
GTIN (EAN)	4032248688616	Szerokość: 0.35 mm, V-0, Wemid, zatrzaskowe: Tak
Ilość	50 ST	

## Mostki poprzeczne



Rozdział lub mnożenie potencjału do przylegających złączek odbywa się za pomocą mostków poprzecznych. Unika się dodatkowej pracy wymaganej do wykonania okablowania. Nawet w przypadku uszkodzenia biegunów nadal zapewniona jest niezawodność styku w złączkach. Nasza oferta obejmuje mostki poprzeczne wtykowe i wkręcane do złączek modułowych.

## WDU 10

**Weidmüller Interface GmbH & Co. KG**

Klingenbergstraße 26

D-32758 Detmold

Germany

[www.weidmueller.com](http://www.weidmueller.com)

## Akcesoria

### Ogólne dane zamówieniowe

Typ	WQB-PEN 10	Wersja
Nr zam.	<a href="#">1060300000</a>	Złącze krosujące (terminal), przykręcany, srebrno-szary, 57 A, Liczba
GTIN (EAN)	4008190098346	biegunów: 2, Raster w mm (P): 10.00, Izolowany: Nie, Szerokość:
Ilość	10 ST	14.8 mm