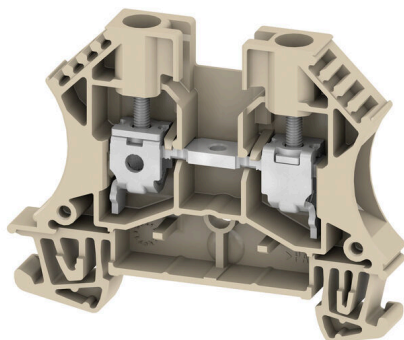


Zdjęcie produktu

Przesyłanie zasilania, sygnałów i danych, jest klasycznym wymogiem w elektrotechnice i prefabrykacji rozdzielnic. Materiał izolacyjny, technologia łączeniowa i konstrukcja złączy, są właściwościami różnicującymi. Złącza szeregowe przelotowe nadają się do łączenia i/lub podłączenia jednego bądź kilku przewodów. Mogą mieć jeden lub więcej poziomów połączeń z tym samym potencjałem lub izolowanych od siebie.

Ogólne dane zamówieniowe

Wersja	Blok zacisku przelotowego, złącze śrubowe, Ciemnobeżowy, 6 mm ² , 41 A, 800 V, liczba przyłączy: 2
Nr zam.	1020200000
Typ	WDU 6
GTIN (EAN)	4008190163440
Ilość	100 szt.

Dane techniczne

Dopuszczenia

Atesty



ROHS	Zgodny
UL File Number Search	Witryna UL
Nr certyfikatu (UR)	E60693
Nr certyfikatu (cURusEX)	E184763

Wymiary i masa

Głębokość	46.5 mm	Głębokość (cale)	1.8307 inch
Głębokość wraz z szyną DIN	47 mm	Wysokość	60 mm
Wysokość (cale)	2.3622 inch	Szerokość	7.9 mm
Szerokość (cale)	0.311 inch	Masa netto	12.75 g

Temperatury

Temperatura magazynowania	-25 °C...55 °C	Temperatura otoczenia	-60 °C...85 °C
długostrwała temperatura użytkowa, min. -60 °C		długostrwała temperatura użytkowa, maks.	130 °C

Zgodność produktu z wymogami środowiska naturalnego

Status zgodności z dyrektywą RoHS	Zgodne, bez wyłączenia		
REACH SVHC	Bez SVHC powyżej 0,1 wt%		
Ślad węglowy produktu	Kołyśka do bramy	0,118 kg CO2 eq.	

Dane znamionowe IECEX/ATEX

nr certyfikatu (ATEX)	DEMKO14ATEX1338U	Nr certyfikatu (IECEX)	IECEXULD14.0005U
Napięcie maks. (ATEX)	690 V	Prąd (ATEX)	41 A
Maks. przekrój przewodu (ATEX)	10 mm ²	Napięcie maks. (IECEX)	690 V
Prąd (IECEX)	41 A	Maks. przekrój przewodu (IECEX)	10 mm ²
Oznakowanie EN 60079-7	Ex eb II C Gb	Etykieta Ex 2014/34/WE	II 2 G D

2 zaciskane przewody (H05V/H07V) o jednakowym przekroju (przyłącze pomiarowe)

Przekrój przyłącza przewodu, jednodrutowy, 2 zaciskane przewody, maks.	2.5 mm ²	Przekrój przyłącza przewodu, jednodrutowy, 2 zaciskane przewody, min.	0.5 mm ²
Przekrój przyłącza przewodu, drobny drut z końcówką tulejkową DIN 46228/1, 2 zaciskane przewody, max.	2.5 mm ²	Przekrój przyłącza przewodu, drobny drut z końcówką tulejkową DIN 46228/1, 2 zaciskane przewody, min.	0.5 mm ²
Przekrój przyłącza przewodu, drobny drut, 2 zaciskane przewody, max.	2.5 mm ²	Przekrój przyłącza przewodu, drobny drut, 2 zaciskane przewody, min.	0.5 mm ²

Dane techniczne

Informacje ogólne

przekrój przyłączeniowy przewodu AWG, AWG 8 maks.	przekrój przyłącza przewodu AWG, min. AWG 26
---	--

Normy	IEC 60947-7-1	Szyna montażowa	TS 35
-------	---------------	-----------------	-------

Przewody zaciskane (kolejne przyłącze)

Rodzaj przyłącza, kolejne przyłącze	złącze śrubowe
-------------------------------------	----------------

dalsze dane techniczne

otwarte strony	z prawej strony	liczba identycznych złączy	1
wersja przetestowana pod kątem eksplozji	Tak	rodzaj montażu	wciskany

dane tworzywa

Materiał podstawowy	Wemid	Barwny	Ciemnobeżowy
Klasa palności wg UL 94	V-0		

dane znamionowe

Przekrój pomiarowy	6 mm ²	Napięcie znamionowe	800 V
Znamionowe napięcie stałe	800 V	Znamionowe natężenie prądu	41 A
Prąd przy maksymalnym oprzewodowaniu	57 A	Normy	IEC 60947-7-1
Rezystancja objętościowa wg IEC 60947-7-x	0.78 mΩ	Znamionowe napięcie udarowe	8 kV
Moc stratna zgodnie z wymaganiami IEC 1.31 W 60947-7-x		Stopień zanieczyszczenia	3

dane znamionowe wg CSA

Maks. przekrój przewodu (CSA)	8 AWG	Napięcie rozm. C (CSA)	600 V
Prąd Gr C (CSA)	50 A	Nr certyfikatu (CSA)	200039-1057876
Min. przekrój przewodu (CSA)	22 AWG		

dane znamionowe wg UL

Wielkość przewodu Factory wiring max (UR)	8 AWG	Prąd Gr C (UR)	50 A
Napięcie rozm. C (UR)	600 V	Wielkość przewodu Factory wiring min (UR)	22 AWG
Nr certyfikatu (UR)	E60693	Wielkość przewodu Field wiring min (UR)	22 AWG
Wielkość przewodu Field wiring max (UR)	8 AWG		

parametry systemu

Wykonanie	Złącze śrubowe, do przykręcanego połączenia poprzecznego, wolne z jednej strony	niezbędna płyta zamykająca	Tak
Liczba potencjałów	1	liczba poziomów	1
liczba zacisków na poziomie	2	Liczba potencjałów w rzędzie	1
poziomy wewnętrznie zmostkowane	Nie	Przyłącze PE	Nie

WDU 6

Weidmüller Interface GmbH & Co. KG

Klingenbergstraße 26

D-32758 Detmold

Germany

www.weidmueller.com

Dane techniczne

Szyna montażowa	TS 35	Funkcja N	Nie
Funkcja PE	Nie	Funkcja PEN	Nie

przewody zaciskane (złącze wymiarowane)

sprawdzian trzpieniowy wg 60 947-1	A5
przekrój przyłączeniowy przewodu AWG, AWG 8 maks.	
kierunek podłączenia	z boku
Moment obrotowy dociągający, maks.	1.6 Nm
Moment obrotowy dociągający, min.	0.8 Nm
Długość odizolowania	12 mm
Rodzaj przyłącza	złącze śrubowe
liczba przyłączy	2
Zakres zaciskania, maks.	10 mm ²
Zakres zaciskania, min.	0.22 mm ²
śruba dociskowa	M 3,5
Wielkość ostrza	0,8 x 4,0 mm
przekrój przyłącza przewodu AWG, min.	AWG 26
Przekrój przyłącza przewodu, cienki przewód wielodrutowy z tulejkami kablowymi DIN 46228/4, maks.	6 mm ²
Przekrój przyłącza przewodu, cienki przewód wielodrutowy z tulejkami kablowymi DIN 46228/4, min.	0.5 mm ²
Przekrój przyłącza przewodu, cienki przewód wielodrutowy z tulejkami kablowymi DIN 46228/1, maks.	6 mm ²
Przekrój przyłącza przewodu, cienki przewód wielodrutowy z tulejkami kablowymi DIN 46228/1, min.	0.5 mm ²
Przekrój przyłącza przewodu, z cienkiego 10 mm ² drutu, maks.	
Przekrój przyłącza przewodu, cienki przewód wielodrutowy, min.	0.5 mm ²
Maks. przekrój przyłącza, przewód wielodrutowy, maks.	10 mm ²
Maks. przekrój przyłącza, przewód wielodrutowy, min.	1.5 mm ²
bliźniacza tulejka kablowa, maks.	4 mm ²
bliźniacza tulejka kablowa, min.	0.5 mm ²
stopień momentu obrotowego z wkrętakiem elektrycznym Typ DMS	3
Przekrój przyłącza przewodów, przewód jednodrutowy, maks.	10 mm ²
Przekrój przyłącza przewodów, przewód jednodrutowy, min.	0.5 mm ²

Zaciskany przewód	Dane przyłącza		Złącze śrubowe	
	Przekrój poprzeczny przyłączanego przewodu	Typ	jednodrutowe, H05(07) V-U	
		min.	0.5 mm ²	
		maks.	10 mm ²	
		znamionowy	6 mm ²	
	przewód i końcówka tulejkowa	Długość zdejmowania izolacji	min.	12 mm
			maks.	12 mm
		Moment dokręcający	min.	0.8 Nm
	maks.		1.6 Nm	
	Dane przyłącza		Złącze śrubowe	
Przekrój poprzeczny przyłączanego przewodu	Typ	wielodrutowe, H07V-R		
	min.	1.5 mm ²		

Dane techniczne

		maks.	10 mm ²
		znamionowy	6 mm ²
przewód i końcówka tulejkowa	Długość zdejmowania izolacji	min.	12 mm
		maks.	12 mm
		znamionowy	12 mm
	Moment dokręcający	min.	0.8 Nm
		maks.	1.6 Nm
Dane przyłącza		Złącze śrubowe	
Przekrój poprzeczny przyłączanego przewodu	Typ	cienkodrutowe, H05(07) V-K	
	min.	0.5 mm ²	
	maks.	10 mm ²	
	znamionowy	6 mm ²	
przewód i końcówka tulejkowa	Długość zdejmowania izolacji	min.	12 mm
		maks.	12 mm
		znamionowy	12 mm
	Moment dokręcający	min.	0.8 Nm
		maks.	1.6 Nm

Klasyfikacje

ETIM 8.0	EC000897	ETIM 9.0	EC000897
ETIM 10.0	EC000897	ECLASS 14.0	27-25-01-01
ECLASS 15.0	27-25-01-01		

Rysunki



Akcesoria

Mostki poprzeczne



Rozdział lub mnożenie potencjału do przylegających złączek odbywa się za pomocą mostków poprzecznych. Unika się dodatkowej pracy wymaganej do wykonania okablowania. Nawet w przypadku uszkodzenia biegunów nadal zapewniona jest niezawodność styku w złączkach. Nasza oferta obejmuje mostki poprzeczne wtykowe i wkręcane do złączek modułowych.

Ogólne dane zamówieniowe

Typ	WQV 6/2	Wersja
Nr zam.	1052360000	Złącze krosujące (terminal), przykręcany, złoty, 57 A, Liczba biegunów:
GTIN (EAN)	4008190075866	2, Raster w mm (P): 8.00, Izolowany: Tak, Szerokość: 7.6 mm
Ilość	50 ST	
Typ	WQV 6/3	Wersja
Nr zam.	1054760000	Złącze krosujące (terminal), przykręcany, złoty, 57 A, Liczba biegunów:
GTIN (EAN)	4008190174163	3, Raster w mm (P): 8.00, Izolowany: Tak, Szerokość: 7.6 mm
Ilość	50 ST	
Typ	WQV 6/4	Wersja
Nr zam.	1054860000	Złącze krosujące (terminal), przykręcany, złoty, 57 A, Liczba biegunów:
GTIN (EAN)	4008190180799	4, Raster w mm (P): 8.00, Izolowany: Tak, Szerokość: 7.6 mm
Ilość	50 ST	
Typ	WQV 6/10	Wersja
Nr zam.	1052260000	Złącze krosujące (terminal), przykręcany, złoty, 57 A, Liczba biegunów:
GTIN (EAN)	4008190153977	10, Raster w mm (P): 8.00, Izolowany: Tak, Szerokość: 7.6 mm
Ilość	20 ST	

Płytki zamykające i płytki separacyjne



Płytki separacyjne i płyty zamykające są niezbędnymi akcesoriami dla złączek szeregowych. Płytki separacyjne zapewniają optyczną i elektryczną separację poszczególnych potencjałów i grup funkcjonalnych, zwiększając bezpieczeństwo i zapewniając przejrzystą strukturę wewnątrz szafy sterującej. Płyta zamykająca zamyka rząd złączek szeregowych po bokach, chroniąc je przed kontaktem z częściami pod napięciem i gwarantując czyste, stabilne wykończenie. Oba komponenty są precyzyjnie dopasowane do odpowiednich serii złączek szeregowych firmy Weidmüller, przyczyniając się do bezpiecznego, zgodnego z przepisami i profesjonalnego okablowania.

Ogólne dane zamówieniowe

Typ	WAP 2.5-10	Wersja
Nr zam.	1050000000	Płytki końcowa do złączek, Ciemnoniebieski, Wysokość: 56 mm,
GTIN (EAN)	4008190103149	Szerokość: 1.5 mm, V-0, Wemid, zatraskowe: Nie
Ilość	50 ST	
Typ	WAP 2.5-10 BL	Wersja
Nr zam.	1050080000	Płytki końcowa do złączek, niebieski, Wysokość: 56 mm, Szerokość:
GTIN (EAN)	4008190136611	1.5 mm, V-0, Wemid, zatraskowe: Nie
Ilość	50 ST	

WDU 6

Weidmüller Interface GmbH & Co. KG

Klingenbergstraße 26

D-32758 Detmold

Germany

www.weidmueller.com

Akcesoria

Typ	WAP 16+35 WTW 2.5-10	Wersja
Nr zam.	1050100000	Płytki końcowa i dzieląca styków, Ciemnoniebieski, Wysokość: 56 mm, Szerokość: 1.5 mm, V-0, Wemid
GTIN (EAN)	4008190079901	
Ilość	20 ST	
Typ	WAP 16+35 WTW 2.5-10 BL	Wersja
Nr zam.	1050180000	Płytki końcowa i dzieląca styków, niebieski, Wysokość: 56 mm, Szerokość: 1.5 mm, V-0, Wemid
GTIN (EAN)	4008190013899	
Ilość	20 ST	

Trzymacz



Aby zagwarantować trwale bezpieczne osadzenie w szynie nośnej i zapobiec wypadnięciu, Weidmüller wprowadził do programu końcówki kątowe. Dostępne są wersje ze śrubą i bezśrubowe. Na trzymaczach można umieszczać oznaczniki, również dla oznaczeń grupowych. Istnieje też możliwość mocowania wtyczek kontrolnych.

Ogólne dane zamówieniowe

Typ	WEW 35/2	Wersja
Nr zam.	1061200000	Wspornik końcowy, Ciemnoniebieski, TS 35, HB, Wemid, Szerokość: 8 mm, 100 °C
GTIN (EAN)	4008190030230	
Ilość	50 ST	

Adapter testowy i gniazda testowe



Adaptory testowe i wtyki kontrolne są wykorzystywane do połączeń elektrycznych między złączkami i urządzeniami testującymi. W ten sposób można ustanowić styk elektryczny w stanie okablowanym i w łatwy sposób dokonać pomiarów.

Ogólne dane zamówieniowe

Typ	WTA 3 WDU4	Wersja
Nr zam.	1632350000	Zacisk pomiarowy (terminal), 1.5 mm ² , 250 V, 6 A
GTIN (EAN)	4008190209711	
Ilość	25 ST	

WDU 6

Weidmüller Interface GmbH & Co. KG

Klingenbergstraße 26

D-32758 Detmold

Germany

www.weidmueller.com

Akcesoria

neutralna



Oznacznik WAD jest dostosowany do złączek z serii W oraz do kątowników końcowych WEW 35/2 i ZEW 35/2. Dostępne są oznaczniki neutralne, ze standardowym nadrukiem lub standardowym nadrukiem i symbolem błyskawicy. Oznaczniki MultiCard typu WAD mogą być opisywane przy użyciu drukarek PrintJet CONNECT. Do nadruku na zamówienie: Prosimy o przesłanie pliku z oprogramowaniem etykietującym M-Print PRO lub M-Print PRO Online (bez instalacji) zgodnie z naszymi specyfikacjami etykietowania.

Ogólne dane zamówieniowe

Typ	WAD 8 MC NE WS	Wersja
Nr zam.	1112940000	znaczniki grupowe, Osłona, 33.3 x 8 mm, Raster w mm (P): 8.00
GTIN (EAN)	4032248891825	WDU 4, WEW 35/2, ZEW 35/2, biały
Ilość	48 ST	
Typ	WAD 8 MC NE GE	Wersja
Nr zam.	1112950000	znaczniki grupowe, Osłona, 33.3 x 8 mm, Raster w mm (P): 8.00
GTIN (EAN)	4032248891696	WDU 4, WEW 35/2, ZEW 35/2, żółty
Ilość	48 ST	
Typ	DEK 5/8 MC NE WS	Wersja
Nr zam.	1856740000	Dekafix, Znakowanie zacisków, 5 x 8 mm, Raster w mm (P): 8.00
GTIN (EAN)	4032248400850	Weidmueller, biały
Ilość	800 ST	
Typ	WS 12/8 PLUS MC NE WS	Wersja
Nr zam.	1906000000	WS, Znakowanie zacisków, 12 x 8 mm, Raster w mm (P): 8.00
GTIN (EAN)	4032248528158	Weidmueller, biały
Ilość	420 ST	

SchT warianty wspornika szyldu



Oprawki szyldów grupowych SchT 5 S wsuwane bezpośrednio w szynę nośną TS 32 lub TS 35. W ten sposób można oznaczać listwę zaciskową niezależnie od typu zacisku.

Oprawki SchT 5 oraz SchT 5 S wyposaża się w paski ochronne ESO 5, STR 5.

SchT 7 jest oprawką szyldów grupowych, do szyldów wsuwanych. Jest wyposażona w zawias umożliwiający łatwy dostęp do śruby zaciskowej.

Oprawki SchT 7 wyposaża się w paski ochronne ESO 7, STR 7 lub oznaczniki DEK 5.

Informacje o szyldach wsuwanych oraz paskach ochronnych, patrz „Akcesoria”.

Ogólne dane zamówieniowe

Typ	SCHT 7	Wersja
Nr zam.	0517960000	SCHT, Znakowanie zacisków, 39.3 x 8 mm, Raster w mm (P): 7.00
GTIN (EAN)	4008190001742	Weidmueller, biały
Ilość	20 ST	

Akcesoria

ZGB ruchomy wspornik szyldów grupowych



ZGB 15 jest oprawką szyldów grupowych, wyposażoną w zawias. W oprawce szyldu można umieszczać oznacznik dekafix 5, oznacznik złącz WS 12/5 lub szyld wsuwany ESO 15.

ZGB 30 jest oprawką szyldów grupowych, wyposażoną w zawias. W oprawce szyldu można umieszczać oznacznik dekafix 5, oznacznik złącz WS 12/5 lub szyld wsuwany ESO 7.

Informacje o szyldach wsuwanych oraz paskach ochronnych, patrz „Akcesoria”.

Ogólne dane zamówieniowe

Typ	ZGB 15	Wersja
Nr zam.	1636530000	Oznacznik złączek, Znakowanie zacisków, 15 x 7 mm, Raster w mm
GTIN (EAN)	4008190297053	(P): 5.00 Weidmueller, biały
Ilość	20 ST	
Typ	ZGB 30	Wersja
Nr zam.	1611930000	Oznacznik złączek, Znakowanie zacisków, 32 x 7 mm, Raster w mm
GTIN (EAN)	4008190002251	(P): 5.00 Weidmueller, biały
Ilość	20 ST	

Zacisk ekranu



Dzięki szerokiej gamie przyłączy ekranu KLBÜ można uzyskać elastyczne i samoregulujące styki ekranowe oraz zapewnić bezbłędną obsługę maszyn.

Ogólne dane zamówieniowe

Typ	LS 2.8 WDU2.5-10	Wersja
Nr zam.	1056400000	Seria W, Szyna osłonowa
GTIN (EAN)	4008190036454	
Ilość	100 ST	

Akcesoria

Płytki zamykające i płytki separacyjne



Płytki separacyjne i płyty zamykające są niezbędnymi akcesoriami dla złączek szeregowych. Płytki separacyjne zapewniają optyczną i elektryczną separację poszczególnych potencjałów i grup funkcjonalnych, zwiększając bezpieczeństwo i zapewniając przejrzystą strukturę wewnątrz szafy sterującej. Płyta zamykająca zamyka rząd złączek szeregowych po bokach, chroniąc je przed kontaktem z częściami pod napięciem i gwarantując czyste, stabilne wykończenie. Oba komponenty są precyzyjnie dopasowane do odpowiednich serii złączek szeregowych firmy Weidmüller, przyczyniając się do bezpiecznego, zgodnego z przepisami i profesjonalnego okablowania.

Ogólne dane zamówieniowe

Typ	WTW EN	Wersja
Nr zam.	1058800000	Płyta separacyjna (terminal), Ciemnobezowy, Wysokość: 86 mm,
GTIN (EAN)	4008190140175	Szerokość: 3 mm, V-0, Wemid
Ilość	20 ST	

Adapter testowy i gniazda testowe



Adaptory testowe i wtyki kontrolne są wykorzystywane do połączeń elektrycznych między złączkami i urządzeniami testującymi. W ten sposób można ustanowić styk elektryczny w stanie okablowanym i w łatwy sposób dokonać pomiarów.

Ogólne dane zamówieniowe

Typ	STB 8.5/5/2.3/M3 SAK2.5	Wersja
Nr zam.	0280600000	Akcesoria, Gniazdo wtykowe
GTIN (EAN)	4008190023188	
Ilość	50 ST	
Typ	STB 21.6/IH/BL WTL6/3	Wersja
Nr zam.	1071080000	Gniazdo (terminal), Głębokość wtykania: 11.1 mm, 0.00 mm,
GTIN (EAN)	4008190043957	Głębokość: 26.6 mm
Ilość	50 ST	

Akcesoria

Akcesoria



Okablowanie przekładników prądowych oraz napięciowych

Nasze bloki zaciskowe ze sprężyną i śrubą do rozłączania testowego umożliwiają tworzenie ważnych obwodów inwerterowych do pomiaru natężenia, napięcia oraz mocy w prosty i wyrafinowany sposób.

Ogólne dane zamówieniowe

Typ	STB 21.6/IH/DB WTL6/3	Wersja
Nr zam.	107100000	Gniazdo (terminal), Głębokość wtykania: 11.1 mm, 0.00 mm,
GTIN (EAN)	4008190259204	Głębokość: 26.6 mm
Ilość	50 ST	

Adapter testowy i gniazda testowe



Adaptory testowe i wtyki kontrolne są wykorzystywane do połączeń elektrycznych między złączkami i urządzeniami testującymi. W ten sposób można ustanowić styk elektryczny w stanie okablowanym i w łatwy sposób dokonać pomiarów.

Ogólne dane zamówieniowe

Typ	STB 21.6/IH/GE WTL6/3	Wersja
Nr zam.	107101000	Gniazdo (terminal), Głębokość wtykania: 11.1 mm, 0.00 mm,
GTIN (EAN)	4008190259211	Głębokość: 26.6 mm
Ilość	50 ST	
Typ	STB 21.6/IH/GN WTL6/3	Wersja
Nr zam.	107102000	Gniazdo (terminal), Głębokość wtykania: 11.1 mm, 0.00 mm,
GTIN (EAN)	4008190259228	Głębokość: 26.6 mm
Ilość	50 ST	
Typ	STB 21.6/IH/RT WTL6/3	Wersja
Nr zam.	177899000	Gniazdo (terminal), Głębokość wtykania: 11.1 mm, 0.00 mm,
GTIN (EAN)	4032248169665	Głębokość: 26.6 mm
Ilość	50 ST	
Typ	STB 21.6/IH/SW WTL6/3	Wersja
Nr zam.	107104000	Gniazdo (terminal), Głębokość wtykania: 11.1 mm, 0.00 mm,
GTIN (EAN)	4008190859985	Głębokość: 26.6 mm
Ilość	50 ST	
Typ	STB 21.6/IH/VI WTL6/3	Wersja
Nr zam.	107103000	Gniazdo (terminal), Głębokość wtykania: 11.1 mm, 0.00 mm,
GTIN (EAN)	4008190259235	Głębokość: 26.6 mm
Ilość	50 ST	

Akcesoria

Akcesoria



Okablowanie przekładników prądowych oraz napięciowych

Nasze bloki zaciskowe ze sprężyną i śrubą do rozłączania testowego umożliwiają tworzenie ważnych obwodów inwerterowych do pomiaru natężenia, napięcia oraz mocy w prosty i wyrafinowany sposób.

Ogólne dane zamówieniowe

Typ	STB 21.6/IH/WS WTL6/3	Wersja
Nr zam.	1312520000	Gniazdo (terminal), Głębokość wtykania: 11.1 mm
GTIN (EAN)	4050118121704	
Ilość	50 ST	

Uchwyt znaczników



Uchwyty oznaczników oferują możliwość dodatkowego montażu standardowych oznaczników o rozstawie 5 lub 5,1 mm. Uchwyty kątowe mogą być opcjonalnie łączone zatraskowo i mogą być montowane we wszystkich standardowych kanałach znakowania modułowych listew zaciskowych Klippon® Connect. Pasujące typy oznaczników można znaleźć w odpowiednich akcesoriach uchwytu oznacznika.

Ogólne dane zamówieniowe

Typ	BZT 1 WS 10/5	Wersja
Nr zam.	1805490000	Akcesoria, Element do umieszczenia oznakowania
GTIN (EAN)	4032248270231	
Ilość	100 ST	
Typ	BZT 1 ZA WS 10/5	Wersja
Nr zam.	1805520000	Akcesoria, Element do umieszczenia oznakowania
GTIN (EAN)	4032248270248	
Ilość	100 ST	

Akcesoria

DEK 5/8



WS/ DEK

W oznaczniakach złącz MultiMark DEK/WS zastosowano innowacyjne tworzywo kompozytowe składające się z dwóch komponentów. Twarda część dolna znacznika pewnie osiada na złączu i bezpiecznie zamyka się dzięki zatraskowi. Elastyczne wykończenie powierzchni znacznika znacznie ułatwia zamontowanie oznaczniaka. Ten specjalnie dziurkowany materiał umożliwi naciągnięcie pasków pozwalające skompensować nieznaczne rozrzuty rozstawów/odstępów, które mają tendencję do kumulowania się, szczególnie w przypadku długich bloków zaciskowych. Kolejną zaletą to znakomita możliwość zadruku powierzchni - materiał gwarantuje, że oznaczenia są trwałe i odporne na ścieranie. Rozdzielczość druku 300 dpi przekłada się też na dobrą czytelność napisów.

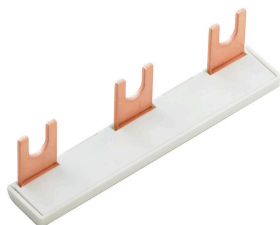
Państwa korzyści dzięki MultiMark

- Kompatybilne z modułowymi blokami zacisków Weidmüller
- Mocny chwyt i trwałe nadruk
- Ciągłe paski oszczędzają czas podczas montażu
- Łatwe mocowanie dzięki innowacyjnemu materiałowi kompozytowemu
- Duża etykieta zapewniająca optymalną czytelność
- Szeroki zakres uniwersalności ze względu na niezależność od producenta

Ogólne dane zamówieniowe

Typ	DEK 5/8 MM WS	Wersja
Nr zam.	2007130000	Dekafix, Znakowanie zacisków, 5 x 8 mm, Weidmueller, biały
GTIN (EAN)	4050118392012	
Ilość	500 ST	

Mostek poprzeczny



Rozdział lub mnożenie potencjału do przylegających złączek odbywa się za pomocą mostków poprzecznych. Unika się dodatkowej pracy wymaganej do wykonania okablowania. Nawet w przypadku uszkodzenia biegunów nadal zapewniona jest niezawodność styku w złączkach. Nasza oferta obejmuje mostki poprzeczne wtykowe i wkręcane do złączek modułowych.

Ogólne dane zamówieniowe

Typ	WQV 35-4/6	Wersja
Nr zam.	1064200000	Złącze krosujące (terminal), przykręcany, żółty, 41 A, Liczba biegunów:
GTIN (EAN)	4008190072919	2, Raster w mm (P): 16.00, Izolowany: Tak, Szerokość: 13 mm
Ilość	10 ST	

Akcesoria

Mostki poprzeczne



Rozdział lub mnożenie potencjału do przylegających złączek odbywa się za pomocą mostków poprzecznych. Unika się dodatkowej pracy wymaganej do wykonania okablowania. Nawet w przypadku uszkodzenia biegunów nadal zapewniona jest niezawodność styku w złączkach. Nasza oferta obejmuje mostki poprzeczne wtykowe i wkręcane do złączek modułowych.

Ogólne dane zamówieniowe

Typ	WQV 6/12	Wersja
Nr zam.	1062720000	Złącze krosujące (terminal), przykręcany, żółty, 57 A, Liczba biegunów:
GTIN (EAN)	4050118259391	12, Raster w mm (P): 8.00, Izolowany: Tak, Szerokość: 7.6 mm
Ilość	50 ST	
Typ	WQV 6/7	Wersja
Nr zam.	1062680000	Złącze krosujące (terminal), przykręcany, żółty, 57 A, Liczba biegunów:
GTIN (EAN)	4008190261788	7, Raster w mm (P): 8.00, Izolowany: Tak, Szerokość: 7.6 mm
Ilość	50 ST	
Typ	WQV 6/6	Wersja
Nr zam.	1062670000	Złącze krosujące (terminal), przykręcany, żółty, 57 A, Liczba biegunów:
GTIN (EAN)	4008190261771	6, Raster w mm (P): 8.00, Izolowany: Tak, Szerokość: 7.6 mm
Ilość	50 ST	
Typ	WQV 6/5	Wersja
Nr zam.	1062660000	Złącze krosujące (terminal), przykręcany, żółty, 57 A, Liczba biegunów:
GTIN (EAN)	4008190176914	5, Raster w mm (P): 8.00, Izolowany: Tak, Szerokość: 7.6 mm
Ilość	50 ST	

Płytki zamykające i płytki separacyjne



Płytki separacyjne i płyty zamykające są niezbędnymi akcesoriami dla złączek szeregowych. Płytki separacyjne zapewniają optyczną i elektryczną separację poszczególnych potencjałów i grup funkcjonalnych, zwiększając bezpieczeństwo i zapewniając przejrzystą strukturę wewnątrz szafy sterującej. Płyta zamykająca zamyka rząd złączek szeregowych po bokach, chroniąc je przed kontaktem z częściami pod napięciem i gwarantując czyste, stabilne wykończenie. Oba komponenty są precyzyjnie dopasowane do odpowiednich serii złączek szeregowych firmy Weidmüller, przyczyniając się do bezpiecznego, zgodnego z przepisami i profesjonalnego okablowania.

Ogólne dane zamówieniowe

Typ	WAP 2.5-10/0.5MM	Wersja
Nr zam.	1966380000	Płytko końcowa do złączek, Ciemnobezowy, Wysokość: 54.5 mm,
GTIN (EAN)	4032248688616	Szerokość: 0.35 mm, V-0, Wemid, zatraskowe: Tak
Ilość	50 ST	