

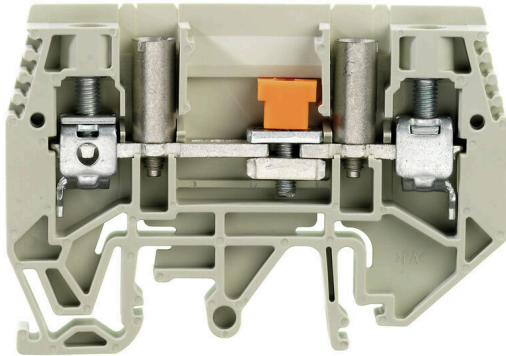
WTL 6/1 EN STB GR**Weidmüller Interface GmbH & Co. KG**

Klingenbergstraße 26

D-32758 Detmold

Germany

www.weidmueller.com

Zdjęcie produktu

Okablowanie przekładników prądowych oraz napięciowych

Nasze bloki zaciskowe ze sprężyną i śrubą do rozłączania testowego umożliwiają tworzenie ważnych obwodów inwerterowych do pomiaru natężenia, napięcia oraz mocy w prosty i wyrafinowany sposób.

Ogólne dane zamówieniowe

| | |
|------------|--|
| Wersja | Złączka szeregową rozłączającą transformator pomiarowy, złącze śrubowe, 500, 41, 2 |
| Nr zam. | 1019690000 |
| Typ | WTL 6/1 EN STB GR |
| GTIN (EAN) | 4032248757121 |
| Ilość | 50 szt. |

WTL 6/1 EN STB GR

Weidmüller Interface GmbH & Co. KG

Klingenbergstraße 26

D-32758 Detmold

Germany

www.weidmueller.com

Dane techniczne

Dopuszczenia

Atesty



ROHS Zgodny

UL File Number Search [Witryna UL](#)

Nr certyfikatu (UR) E60693

Wymiary i masa

| | | | |
|----------------------------|-------------|------------------|-------------|
| Głębokość | 47.5 mm | Głębokość (cale) | 1.8701 inch |
| Głębokość wraz z szyną DIN | 48.5 mm | Wysokość | 68.5 mm |
| Wysokość (cale) | 2.6968 inch | Szerokość | 7.9 mm |
| Szerokość (cale) | 0.311 inch | Masa netto | 25.54 g |

Temperatury

| | | | |
|---|----------------|---|---------------|
| Temperatura magazynowania | -25 °C...55 °C | Temperatura otoczenia | -5 °C...40 °C |
| długotrwała temperatura użytkowa, min. -50 °C | | długotrwała temperatura użytkowa, maks. | 120 °C |

Zgodność produktu z wymogami środowiska naturalnego

| | |
|--|--------------------------------------|
| Status zgodności z dyrektywą RoHS | Zgodne, z wyłączeniem |
| Wyłączenie RoHS (w przypadkach, w których ma to zastosowanie / jest znane) | 6c |
| REACH SVHC | Lead 7439-92-1 |
| SCIP | 0eb7d846-d0a1-43e5-93a4-d7c6856c4cda |

Informacje ogólne

| | |
|---|--|
| przekrój przyłączeniowy przewodu AWG, AWG 8 maks. | przekrój przyłącza przewodu AWG, min. AWG 20 |
| Szyna montażowa | TS 32, TS 35 |

Przewody zaciskane (kolejne przyłącze)

| | |
|-------------------------------------|----------------|
| Rodzaj przyłącza, kolejne przyłącze | złącze śrubowe |
|-------------------------------------|----------------|

dalsze dane techniczne

| | | | |
|--|-----------------|----------------------------|----------|
| otwarte strony | z prawej strony | liczba identycznych złączy | 1 |
| wersja przetestowana pod kątem eksplozji | Nie | rodzaj montażu | wciskany |

dane tworzywa

| | | | |
|-------------------------|-------|--------|-------|
| Materiał podstawowy | Wemid | Barwny | szary |
| Klasa palności wg UL 94 | V-0 | | |

dane znamionowe

| | | | |
|---------------------------|-------------------|----------------------------|-------|
| Przekrój pomiarowy | 6 mm ² | Napięcie znamionowe | 500 V |
| Znamionowe napięcie stałe | 630 V | Znamionowe natężenie prądu | 41 A |

WTL 6/1 EN STB GR

Weidmüller Interface GmbH & Co. KG

Klingenbergstraße 26
D-32758 Detmold
Germany

www.weidmueller.com

Dane techniczne

| | | | |
|-------------------------------------|------|--|-----------|
| Prąd przy maksymalnym przewodowaniu | 57 A | Rezystancja objętościowa wg IEC 60947-7-x | 0.78 mΩ |
| Znamionowe napięcie udarowe | 6 kV | Moc stratna zgodnie z wymaganiami IEC 1.31 W | 60947-7-x |
| Stopień zanieczyszczenia | 3 | | |

dane znamionowe wg CSA

| | | | |
|-------------------------------|--------|------------------------|----------------|
| Maks. przekrój przewodu (CSA) | 8 AWG | Napięcie rozm. C (CSA) | 300 V |
| Prąd Gr C (CSA) | 45 A | Nr certyfikatu (CSA) | 200039-1057876 |
| Napięcie rozm. B (CSA) | 300 V | Prąd Gr B (CSA) | 45 A |
| Min. przekrój przewodu (CSA) | 20 AWG | | |

dane znamionowe wg UL

| | | | |
|---|--------|---|--------|
| Napięcie rozm. B (UR) | 300 V | Prąd Gr B (UR) | 45 A |
| Wielkość przewodu Factory wiring max (UR) | 8 AWG | Prąd Gr C (UR) | 45 A |
| Napięcie rozm. C (UR) | 300 V | Wielkość przewodu Factory wiring min (UR) | 20 AWG |
| Nr certyfikatu (UR) | E60693 | Wielkość przewodu Field wiring min (UR) | 20 AWG |
| Wielkość przewodu Field wiring max (UR) | 8 AWG | | |

parametry systemu

| | | | |
|---------------------------------|---|------------------------------|-----|
| Wykonanie | Złącze śrubowe, element odłączający, z gniazdami, wolne z jednej strony | niezbędna płyta zamykająca | Tak |
| Liczba potencjałów | 1 | liczba poziomów | 1 |
| liczba zacisków na poziomie | 2 | Liczba potencjałów w rzędzie | 1 |
| poziomy wewnętrznie zmostkowane | Nie | Przyłącze PE | Nie |
| Szyna montażowa | TS 32, TS 35 | Funkcja N | Nie |
| Funkcja PE | Nie | Funkcja PEN | Nie |

przewody zaciskane (złącze wymiarowane)

| | | | |
|--|---------------------|---|---------------------|
| sprawdzian trzpieniowy wg 60 947-1 | A5 | przekrój przyłączeniowy przewodu AWG, AWG 8 maks. | |
| kierunek podłączenia | z boku | Moment obrotowy dociągający, maks. | 1.6 Nm |
| Moment obrotowy dociągający, min. | 1 Nm | Długość odizolowania | 12 mm |
| Rodzaj przyłącza | złącze śrubowe | liczba przyłączy | 2 |
| Zakres zaciskania, maks. | 10 mm ² | Zakres zaciskania, min. | 0.5 mm ² |
| śruba dociskowa | M 3,5 | Wielkość ostrza | 0,8 x 4,0 mm |
| przekrój przyłącza przewodu AWG, min. | AWG 20 | Przekrój przyłącza przewodu, cienki przewód wielodrutowy z tulejkami kablowymi DIN 46228/4, maks. | 6 mm ² |
| Przekrój przyłącza przewodu, cienki przewód wielodrutowy z tulejkami kablowymi DIN 46228/4, min. | 0.5 mm ² | Przekrój przyłącza przewodu, cienki przewód wielodrutowy z tulejkami kablowymi DIN 46228/1, maks. | 6 mm ² |
| Przekrój przyłącza przewodu, cienki przewód wielodrutowy z tulejkami kablowymi DIN 46228/1, min. | 0.5 mm ² | Przekrój przyłącza przewodu, z cienkiego 10 mm ² drutu, maks. | |
| Przekrój przyłącza przewodu, cienki przewód wielodrutowy, min. | 0.5 mm ² | Maks. przekrój przyłącza, przewód wielodrutowy, maks. | 6 mm ² |
| Maks. przekrój przyłącza, przewód wielodrutowy, min. | 0.5 mm ² | stopień momentu obrotowego z wkrętakiem elektrycznym Typ DMS | 3 |
| Przekrój przyłącza przewodów, przewód jednodrutowy, maks. | 10 mm ² | Przekrój przyłącza przewodów, przewód jednodrutowy, min. | 0.5 mm ² |

WTL 6/1 EN STB GR

Weidmüller Interface GmbH & Co. KG
Klingenbergstraße 26
D-32758 Detmold
Germany

www.weidmueller.com

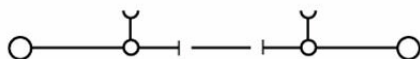
Dane techniczne**wymiary**

| | | | |
|--------------------|---------|--------------------|---------|
| przesunięcie TS 32 | 34.5 mm | przesunięcie TS 35 | 34.5 mm |
|--------------------|---------|--------------------|---------|

Klasyfikacje

| | | | |
|-------------|-------------|-------------|-------------|
| ETIM 8.0 | EC000902 | ETIM 9.0 | EC000902 |
| ETIM 10.0 | EC000902 | ECLASS 14.0 | 27-25-01-09 |
| ECLASS 15.0 | 27-25-01-09 | | |

Rysunki



WTL 6/1 EN STB GR

Weidmüller Interface GmbH & Co. KG

Klingenbergstraße 26

D-32758 Detmold

Germany

www.weidmueller.com

Akcesoria

Mostki poprzeczne



Rozdział lub mnożenie potencjału do przylegających złączek odbywa się za pomocą mostków poprzecznych. Unika się dodatkowej pracy wymaganej do wykonania okablowania. Nawet w przypadku uszkodzenia biegunów nadal zapewniona jest niezawodność styku w złączkach. Nasza oferta obejmuje mostki poprzeczne wtykowe i wkręcane do złączek modułowych.

Ogólne dane zamówieniowe

| | | |
|------------|----------------------------|---|
| Typ | WQV 6/2 | Wersja |
| Nr zam. | 1052360000 | Złącze krosujące (terminal), przykręcany, żółty, 57 A, Liczba biegunów: |
| GTIN (EAN) | 4008190075866 | 2, Raster w mm (P): 8.00, Izolowany: Tak, Szerokość: 7.6 mm |
| Ilość | 50 ST | |
| Typ | WQV 6/3 | Wersja |
| Nr zam. | 1054760000 | Złącze krosujące (terminal), przykręcany, żółty, 57 A, Liczba biegunów: |
| GTIN (EAN) | 4008190174163 | 3, Raster w mm (P): 8.00, Izolowany: Tak, Szerokość: 7.6 mm |
| Ilość | 50 ST | |
| Typ | WQV 6/4 | Wersja |
| Nr zam. | 1054860000 | Złącze krosujące (terminal), przykręcany, żółty, 57 A, Liczba biegunów: |
| GTIN (EAN) | 4008190180799 | 4, Raster w mm (P): 8.00, Izolowany: Tak, Szerokość: 7.6 mm |
| Ilość | 50 ST | |
| Typ | WQV 6/10 | Wersja |
| Nr zam. | 1052260000 | Złącze krosujące (terminal), przykręcany, żółty, 57 A, Liczba biegunów: |
| GTIN (EAN) | 4008190153977 | 10, Raster w mm (P): 8.00, Izolowany: Tak, Szerokość: 7.6 mm |
| Ilość | 20 ST | |

Płytki zamykające i płytki separacyjne



Płytki separacyjne i płyty zamykające są niezbędnymi akcesoriami dla złączek szeregowych. Płytki separacyjne zapewniają optyczną i elektryczną separację poszczególnych potencjałów i grup funkcjonalnych, zwiększając bezpieczeństwo i zapewniając przejrzystą strukturę wewnątrz szafy sterującej. Płyta zamykająca zamyka rząd złączek szeregowych po bokach, chroniąc je przed kontaktem z częściami pod napięciem i gwarantując czyste, stabilne wykończenie. Oba komponenty są precyzyjnie dopasowane do odpowiednich serii złączek szeregowych firmy Weidmüller, przyczyniając się do bezpiecznego, zgodnego z przepisami i profesjonalnego okablowania.

Ogólne dane zamówieniowe

| | | |
|------------|----------------------------|---|
| Typ | WAP WTL6/1 EN | Wersja |
| Nr zam. | 1957710000 | Płytki końcowa do złączek, Ciemnobezowy, Wysokość: 65 mm, |
| GTIN (EAN) | 4032248654024 | Szerokość: 1.5 mm, V-0, Wemid, zatraskowe: Tak |
| Ilość | 20 ST | |

WTL 6/1 EN STB GR

Weidmüller Interface GmbH & Co. KG

Klingenbergstraße 26

D-32758 Detmold

Germany

www.weidmueller.com

Akcesoria

Akcesoria



Okablowanie przekładników prądowych oraz napięciowych

Nasze bloki zaciskowe ze sprężyną i śrubą do rozłączania testowego umożliwiają tworzenie ważnych obwodów inwerterowych do pomiaru natężenia, napięcia oraz mocy w prosty i wyrafinowany sposób.

Ogólne dane zamówieniowe

| | | |
|------------|----------------------------|---|
| Typ | WTW WTL6/1 DB | Wersja |
| Nr zam. | 1068400000 | Płyta separacyjna (terminal), Ciemnoniebieski, Wysokość: 65 mm, |
| GTIN (EAN) | 4008190091996 | Szerokość: 1.5 mm, V-0, Wemid |
| Ilość | 20 ST | |

Mostki poprzeczne



Rozdział lub mnożenie potencjału do przylegających złączek odbywa się za pomocą mostków poprzecznych. Unika się dodatkowej pracy wymaganej do wykonania okablowania. Nawet w przypadku uszkodzenia biegunów nadal zapewniona jest niezawodność styku w złączkach. Nasza oferta obejmuje mostki poprzeczne wtykowe i wkręcane do złączek modułowych.

Ogólne dane zamówieniowe

| | | |
|------------|----------------------------|---|
| Typ | WKS 2/2 | Wersja |
| Nr zam. | 1936140000 | Akcesoria, Suwak do połączenia poprzecznego, x 14.1 |
| GTIN (EAN) | 4032248605866 | |
| Ilość | 50 ST | |

Akcesoria



Okablowanie przekładników prądowych oraz napięciowych

Nasze bloki zaciskowe ze sprężyną i śrubą do rozłączania testowego umożliwiają tworzenie ważnych obwodów inwerterowych do pomiaru natężenia, napięcia oraz mocy w prosty i wyrafinowany sposób.

Ogólne dane zamówieniowe

| | | |
|------------|----------------------------|---|
| Typ | WKS 2/3 | Wersja |
| Nr zam. | 1936150000 | Akcesoria, Suwak do połączenia poprzecznego, x 22 |
| GTIN (EAN) | 4032248605873 | |
| Ilość | 50 ST | |

WTL 6/1 EN STB GR

Weidmüller Interface GmbH & Co. KG
Klingenbergstraße 26
D-32758 Detmold
Germany

www.weidmueller.com

Akcesoria

Mostki poprzeczne



Rozdział lub mnożenie potencjału do przylegających złączek odbywa się za pomocą mostków poprzecznych. Unika się dodatkowej pracy wymaganej do wykonania okablowania. Nawet w przypadku uszkodzenia biegunów nadal zapewniona jest niezawodność styku w złączkach. Nasza oferta obejmuje mostki poprzeczne wtykowe i wkręcane do złączek modułowych.

Ogólne dane zamówieniowe

| | | |
|------------|----------------------------|--|
| Typ | WKS 2/4 | Wersja |
| Nr zam. | 1936160000 | Akcesoria, Suwak do połączenia poprzecznego, x 29.9 |
| GTIN (EAN) | 4032248605880 | |
| Ilość | 50 ST | |
| Typ | VH 16.1/5/3.4 | Wersja |
| Nr zam. | 0309700000 | Tuleja łącząca (terminal), przykręcany, Szerokość: 5 mm, Wysokość: 5 mm, Głębokość: 16.1 mm, Liczba biegunów: 1, Cu Zn |
| GTIN (EAN) | 4008190037024 | |
| Ilość | 50 ST | |

Adapter testowy i gniazda testowe



Adaptory testowe i wtyki kontrolne są wykorzystywane do połączeń elektrycznych między złączkami i urządzeniami testującymi. W ten sposób można ustanowić styk elektryczny w stanie okablowanym i w łatwy sposób dokonać pomiarów.

Ogólne dane zamówieniowe

| | | |
|------------|----------------------------|--|
| Typ | STB 21.6/45 GE | Wersja |
| Nr zam. | 1936240000 | Gniazdo (terminal), Głębokość wtykania: 11.1 mm, 0.00 mm, Głębokość: 45 mm |
| GTIN (EAN) | 4032248605972 | |
| Ilość | 50 ST | |
| Typ | STB 21.6/45 BL | Wersja |
| Nr zam. | 1936290000 | Gniazdo (terminal), Głębokość wtykania: 11.1 mm, 0.00 mm, Głębokość: 45 mm |
| GTIN (EAN) | 4032248606023 | |
| Ilość | 50 ST | |

Akcesoria

Akcesoria



Okablowanie przekładników prądowych oraz napięciowych

Nasze bloki zaciskowe ze sprężyną i śrubą do rozłączania testowego umożliwiają tworzenie ważnych obwodów inwerterowych do pomiaru natężenia, napięcia oraz mocy w prosty i wyrafinowany sposób.

Ogólne dane zamówieniowe

| | | |
|------------|----------------------------|---|
| Typ | STB 21.6/45 DB | Wersja |
| Nr zam. | 1938790000 | Gniazdo (terminal), Głębokość wtykania: 11.1 mm, 0.00 mm, |
| GTIN (EAN) | 4032248612840 | Głębokość: 45 mm |
| Ilość | 50 ST | |
| Typ | STB 21.6/45 GN | Wersja |
| Nr zam. | 1936250000 | Gniazdo (terminal), Głębokość wtykania: 11.1 mm, 0.00 mm, |
| GTIN (EAN) | 4032248605989 | Głębokość: 45 mm |
| Ilość | 50 ST | |

Adapter testowy i gniazda testowe



Adaptory testowe i wtyki kontrolne są wykorzystywane do połączeń elektrycznych między złączkami i urządzeniami testującymi. W ten sposób można ustanowić styk elektryczny w stanie okablowanym i w łatwy sposób dokonać pomiarów.

Ogólne dane zamówieniowe

| | | |
|------------|----------------------------|---|
| Typ | STB 21.6/45 GR | Wersja |
| Nr zam. | 1936280000 | Gniazdo (terminal), Głębokość wtykania: 11.1 mm, 0.00 mm, |
| GTIN (EAN) | 4032248606016 | Głębokość: 45 mm |
| Ilość | 50 ST | |
| Typ | STB 21.6/45 RT | Wersja |
| Nr zam. | 1936300000 | Gniazdo (terminal), Głębokość wtykania: 11.1 mm, 0.00 mm, |
| GTIN (EAN) | 4032248606030 | Głębokość: 45 mm |
| Ilość | 50 ST | |

WTL 6/1 EN STB GR

Weidmüller Interface GmbH & Co. KG

Klingenbergstraße 26

D-32758 Detmold

Germany

www.weidmueller.com

Akcesoria

Akcesoria



Okablowanie przekładników prądowych oraz napięciowych

Nasze bloki zaciskowe ze sprężyną i śrubą do rozłączania testowego umożliwiają tworzenie ważnych obwodów inwerterowych do pomiaru natężenia, napięcia oraz mocy w prosty i wyrafinowany sposób.

Ogólne dane zamówieniowe

| | | |
|------------|----------------------------|---|
| Typ | STB 21.6/45 SW | Wersja |
| Nr zam. | 1936270000 | Gniazdo (terminal), Głębokość wtykania: 11.1 mm, 0.00 mm, |
| GTIN (EAN) | 4032248606009 | Głębokość: 45 mm |
| Ilość | 50 ST | |
| Typ | STB 21.6/45 VI | Wersja |
| Nr zam. | 1936260000 | Gniazdo (terminal), Głębokość wtykania: 11.1 mm, 0.00 mm, |
| GTIN (EAN) | 4032248605996 | Głębokość: 45 mm |
| Ilość | 50 ST | |

Adapter testowy i gniazda testowe



Adaptory testowe i wtyki kontrolne są wykorzystywane do połączeń elektrycznych między złączkami i urządzeniami testującymi. W ten sposób można ustanowić styk elektryczny w stanie okablowanym i w łatwy sposób dokonać pomiarów.

Ogólne dane zamówieniowe

| | | |
|------------|----------------------------|--|
| Typ | STB 36.8/IH/BL WTL6/1 | Wersja |
| Nr zam. | 1847790000 | Gniazdo (terminal), Głębokość wtykania: 11.1 mm, Głębokość: 39.8 |
| GTIN (EAN) | 4032248379149 | mm |
| Ilość | 50 ST | |
| Typ | STB 36.8/IH/DB WTL6/1 | Wersja |
| Nr zam. | 1847740000 | Gniazdo (terminal), Głębokość wtykania: 11.1 mm, Głębokość: 39.8 |
| GTIN (EAN) | 4032248379187 | mm |
| Ilość | 50 ST | |
| Typ | STB 36.8/IH/GE WTL6/1 | Wersja |
| Nr zam. | 1847760000 | Gniazdo (terminal), Głębokość wtykania: 11.1 mm, Głębokość: 39.8 |
| GTIN (EAN) | 4032248379170 | mm |
| Ilość | 50 ST | |

WTL 6/1 EN STB GR

Weidmüller Interface GmbH & Co. KG

Klingenbergstraße 26

D-32758 Detmold

Germany

www.weidmueller.com

Akcesoria

Akcesoria



Okablowanie przekładników prądowych oraz napięciowych

Nasze bloki zaciskowe ze sprężyną i śrubą do rozłączania testowego umożliwiają tworzenie ważnych obwodów inwerterowych do pomiaru natężenia, napięcia oraz mocy w prosty i wyrafinowany sposób.

Ogólne dane zamówieniowe

| | | |
|------------|----------------------------|---|
| Typ | STB 36.8/IH/GN WTL6/1 | Wersja |
| Nr zam. | 1847770000 | Gniazdo (terminal), Głębokość wtykania: 11.1 mm, Głębokość: 39.8 mm |
| GTIN (EAN) | 4032248379163 | |
| Ilość | 50 ST | |
| Typ | STB 36.8/IH/RT WTL6/1 | Wersja |
| Nr zam. | 1312540000 | Gniazdo (terminal), Głębokość wtykania: 11.1 mm, Głębokość: 39.8 mm |
| GTIN (EAN) | 4050118180992 | |
| Ilość | 50 ST | |

Adapter testowy i gniazda testowe



Adaptory testowe i wtyki kontrolne są wykorzystywane do połączeń elektrycznych między złączkami i urządzeniami testującymi. W ten sposób można ustanowić styk elektryczny w stanie okablowanym i w łatwy sposób dokonać pomiarów.

Ogólne dane zamówieniowe

| | | |
|------------|----------------------------|---|
| Typ | STB 36.8/IH/SW WTL6/1 | Wersja |
| Nr zam. | 1312550000 | Gniazdo (terminal), Głębokość wtykania: 11.1 mm, Głębokość: 39.8 mm |
| GTIN (EAN) | 4050118181210 | |
| Ilość | 50 ST | |

Akcesoria



Okablowanie przekładników prądowych oraz napięciowych

Nasze bloki zaciskowe ze sprężyną i śrubą do rozłączania testowego umożliwiają tworzenie ważnych obwodów inwerterowych do pomiaru natężenia, napięcia oraz mocy w prosty i wyrafinowany sposób.

WTL 6/1 EN STB GR

Weidmüller Interface GmbH & Co. KG

Klingenbergstraße 26

D-32758 Detmold

Germany

www.weidmueller.com

Akcesoria

Ogólne dane zamówieniowe

| | | |
|------------|----------------------------|--|
| Typ | STB 36.8/IH/VI WTL6/1 | Wersja |
| Nr zam. | 1847780000 | Gniazdo (terminal), Głębokość wtykania: 11.1 mm, Głębokość: 39.8 |
| GTIN (EAN) | 4032248379156 | mm |
| Ilość | 50 ST | |
| Typ | STB 36.8/IH/WS WTL6/1 | Wersja |
| Nr zam. | 1312560000 | Gniazdo (terminal), Głębokość wtykania: 11.1 mm, Głębokość: 39.8 |
| GTIN (EAN) | 4050118181203 | mm |
| Ilość | 50 ST | |

neutralna



Dekafix (DEK) jest uniwersalnym oznaczniakiem do wszystkich przewodów oraz wtyków, a także podzespołów elektronicznych. System jest idealny do krótkich sekwencji numerycznych oraz pasuje do szerokiego asortymentu fabrycznie zadrukowanych oznaczniaków.

Paski umożliwiające szybkie instalowanie, wymagające tylko jednej operacji. Druk jest wyraźnie czytelny, kontrastowy i dostępny w różnych szerokościach. Szeroki asortyment oznaczniaków gotowych do użycia Paski umożliwiające szybkie instalowanie Oznaczniki złącz, pasujące do wszystkich złącz kablowych Weidmüller Dostępne jako niewypełnione karty MultiCard lub karty ze standardowym nadrukiem Do nadruku na zamówienie: Prosimy o przesłanie pliku z oprogramowaniem etykietującym M-Print PRO lub M-Print PRO Online (bez instalacji) zgodnie z naszymi specyfikacjami etykietowania.

Ogólne dane zamówieniowe

| | | |
|------------|----------------------------|---|
| Typ | DEK 5/8 MC NE WS | Wersja |
| Nr zam. | 1856740000 | Dekafix, Znakowanie zacisków, 5 x 8 mm, Raster w mm (P): 8.00 |
| GTIN (EAN) | 4032248400850 | Weidmueller, biały |
| Ilość | 800 ST | |
| Typ | WS 12/8 PLUS MC NE WS | Wersja |
| Nr zam. | 1906000000 | WS, Znakowanie zacisków, 12 x 8 mm, Raster w mm (P): 8.00 |
| GTIN (EAN) | 4032248528158 | Weidmueller, biały |
| Ilość | 420 ST | |

Uchwyt znaczników



Uchwyty oznaczniaków oferują możliwość dodatkowego montażu standardowych oznaczniaków o rozstawie 5 lub 5,1 mm. Uchwyty kątowe mogą być opcjonalnie łączone zatraskowo i mogą być montowane we wszystkich standardowych kanałach znakowania modułowych listew zaciskowych Klippon® Connect. Pasujące typy oznaczniaków można znaleźć w odpowiednich akcesoriach uchwytu oznaczniaka.

WTL 6/1 EN STB GR

Weidmüller Interface GmbH & Co. KG
Klingenbergstraße 26
D-32758 Detmold
Germany

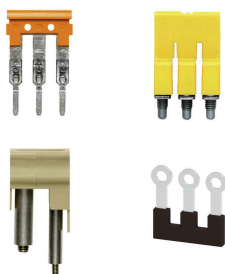
www.weidmueller.com

Akcesoria

Ogólne dane zamówieniowe

| | | |
|------------|----------------------------|--|
| Typ | BZT 1 WS 10/5 | Wersja |
| Nr zam. | 1805490000 | Akcesoria, Element do umieszczenia oznakowania |
| GTIN (EAN) | 4032248270231 | |
| Ilość | 100 ST | |
| Typ | BZT 1 ZA WS 10/5 | Wersja |
| Nr zam. | 1805520000 | Akcesoria, Element do umieszczenia oznakowania |
| GTIN (EAN) | 4032248270248 | |
| Ilość | 100 ST | |

Mostki poprzeczne



Rozdział lub mnożenie potencjału do przylegających złączy odbywa się za pomocą mostków poprzecznych. Unika się dodatkowej pracy wymaganej do wykonania okablowania. Nawet w przypadku uszkodzenia biegunów nadal zapewniona jest niezawodność styku w złączkach. Nasza oferta obejmuje mostki poprzeczne wtykowe i wkręcane do złączy modułowych.

Ogólne dane zamówieniowe

| | | |
|------------|----------------------------|--|
| Typ | WKS 1/2 | Wersja |
| Nr zam. | 1604270000 | Złącze krosujące (terminal), przykręcany, pomarańczowy, 41 A, Liczba |
| GTIN (EAN) | 4008190863432 | biegunów: 2, Raster w mm (P): 14.10, Izolowany: Tak, Szerokość: 6.1 |
| Ilość | 50 ST | mm |

Akcesoria



Okablowanie przekładników prądowych oraz napięciowych
Nasze bloki zaciskowe ze sprężyną i śrubą do rozłączania testowego umożliwiają tworzenie ważnych obwodów inwerterowych do pomiaru natężenia, napięcia oraz mocy w prosty i wyrafinowany sposób.

Ogólne dane zamówieniowe

| | | |
|------------|----------------------------|--|
| Typ | WKS 1/3 | Wersja |
| Nr zam. | 1604290000 | Złącze krosujące (terminal), przykręcany, pomarańczowy, 41 A, Liczba |
| GTIN (EAN) | 4008190164027 | biegunów: 3, Raster w mm (P): 14.10, Izolowany: Tak, Szerokość: 6.1 |
| Ilość | 50 ST | mm |
| Typ | WKS 1/4 | Wersja |
| Nr zam. | 1604310000 | Złącze krosujące (terminal), przykręcany, pomarańczowy, 41 A, Liczba |
| GTIN (EAN) | 4008190886851 | biegunów: 4, Raster w mm (P): 14.10, Izolowany: Tak, Szerokość: 6.1 |
| Ilość | 50 ST | mm |

WTL 6/1 EN STB GR

Weidmüller Interface GmbH & Co. KG

Klingenbergstraße 26

D-32758 Detmold

Germany

Akcesoria

www.weidmueller.com

Mostki poprzeczne



Rozdział lub mnożenie potencjału do przylegających złączek odbywa się za pomocą mostków poprzecznych. Unika się dodatkowej pracy wymaganej do wykonania okablowania. Nawet w przypadku uszkodzenia biegunów nadal zapewniona jest niezawodność styku w złączkach. Nasza oferta obejmuje mostki poprzeczne wtykowe i wkręcane do złączek modułowych.

Ogólne dane zamówieniowe

| | | |
|------------|----------------------------|---|
| Typ | WKB 1/2 | Wersja |
| Nr zam. | 1604280000 | Złącze krosujące (terminal), przykręcany, pomarańczowy, 41 A, Liczba |
| GTIN (EAN) | 4008190165338 | biegunów: 2, Raster w mm (P): 8.00, Izolowany: Tak, Szerokość: 14.1 |
| Ilość | 50 ST | mm |
| Typ | WKB 1/3 | Wersja |
| Nr zam. | 1604300000 | Złącze krosujące (terminal), przykręcany, pomarańczowy, 41 A, Liczba |
| GTIN (EAN) | 4008190010225 | biegunów: 3, Raster w mm (P): 8.00, Izolowany: Tak, Szerokość: 22 |
| Ilość | 50 ST | mm |
| Typ | WKB 1/4 | Wersja |
| Nr zam. | 1604320000 | Złącze krosujące (terminal), przykręcany, pomarańczowy, 41 A, Liczba |
| GTIN (EAN) | 4008190023713 | biegunów: 4, Raster w mm (P): 8.00, Izolowany: Tak, Szerokość: 29.9 |
| Ilość | 50 ST | mm |
| Typ | WKB 1/10 | Wersja |
| Nr zam. | 1604330000 | Złącze krosujące (terminal), wtykowy, pomarańczowy, 41 A, Liczba |
| GTIN (EAN) | 4008190129576 | biegunów: 10, Raster w mm (P): 8.00, Izolowany: Tak, Szerokość: |
| Ilość | 20 ST | 77.3 mm |
| Typ | WQV 6/5 | Wersja |
| Nr zam. | 1062660000 | Złącze krosujące (terminal), przykręcany, żółty, 57 A, Liczba biegunów: |
| GTIN (EAN) | 4008190176914 | 5, Raster w mm (P): 8.00, Izolowany: Tak, Szerokość: 7.6 mm |
| Ilość | 50 ST | |
| Typ | WQV 6/6 | Wersja |
| Nr zam. | 1062670000 | Złącze krosujące (terminal), przykręcany, żółty, 57 A, Liczba biegunów: |
| GTIN (EAN) | 4008190261771 | 6, Raster w mm (P): 8.00, Izolowany: Tak, Szerokość: 7.6 mm |
| Ilość | 50 ST | |
| Typ | WQV 6/7 | Wersja |
| Nr zam. | 1062680000 | Złącze krosujące (terminal), przykręcany, żółty, 57 A, Liczba biegunów: |
| GTIN (EAN) | 4008190261788 | 7, Raster w mm (P): 8.00, Izolowany: Tak, Szerokość: 7.6 mm |
| Ilość | 50 ST | |

Adapter testowy i gniazda testowe



Adaptory testowe i wtyki kontrolne są wykorzystywane do połączeń elektrycznych między złączkami i urządzeniami testującymi. W ten sposób można ustanowić styk elektryczny w stanie okablowanym i w łatwy sposób dokonać pomiarów.

WTL 6/1 EN STB GR

Weidmüller Interface GmbH & Co. KG
Klingenbergstraße 26
D-32758 Detmold
Germany

www.weidmueller.com

Akcesoria

Ogólne dane zamówieniowe

| | | |
|------------|----------------------------|---|
| Typ | STB 21.6/IH/DB WTL6/3 | Wersja |
| Nr zam. | 1071000000 | Gniazdo (terminal), Głębokość wtykania: 11.1 mm, 0.00 mm, |
| GTIN (EAN) | 4008190259204 | Głębokość: 26.6 mm |
| Ilość | 50 ST | |

Akcesoria



Okablowanie przekładników prądowych oraz napięciowych

Nasze bloki zaciskowe ze sprężyną i śrubą do rozłączania testowego umożliwiają tworzenie ważnych obwodów inwerterowych do pomiaru natężenia, napięcia oraz mocy w prosty i wyrafinowany sposób.

Ogólne dane zamówieniowe

| | | |
|------------|----------------------------|---|
| Typ | STB 21.6/IH/GE WTL6/3 | Wersja |
| Nr zam. | 1071010000 | Gniazdo (terminal), Głębokość wtykania: 11.1 mm, 0.00 mm, |
| GTIN (EAN) | 4008190259211 | Głębokość: 26.6 mm |
| Ilość | 50 ST | |
| Typ | STB 21.6/IH/GN WTL6/3 | Wersja |
| Nr zam. | 1071020000 | Gniazdo (terminal), Głębokość wtykania: 11.1 mm, 0.00 mm, |
| GTIN (EAN) | 4008190259228 | Głębokość: 26.6 mm |
| Ilość | 50 ST | |
| Typ | STB 21.6/IH/VI WTL6/3 | Wersja |
| Nr zam. | 1071030000 | Gniazdo (terminal), Głębokość wtykania: 11.1 mm, 0.00 mm, |
| GTIN (EAN) | 4008190259235 | Głębokość: 26.6 mm |
| Ilość | 50 ST | |

Adapter testowy i gniazda testowe



Adaptory testowe i wtyki kontrolne są wykorzystywane do połączeń elektrycznych między złączkami i urządzeniami testującymi. W ten sposób można ustanowić styk elektryczny w stanie okablowanym i w łatwy sposób dokonać pomiarów.

Ogólne dane zamówieniowe

| | | |
|------------|----------------------------|---|
| Typ | STB 21.6/IH/SW WTL6/3 | Wersja |
| Nr zam. | 1071040000 | Gniazdo (terminal), Głębokość wtykania: 11.1 mm, 0.00 mm, |
| GTIN (EAN) | 4008190859985 | Głębokość: 26.6 mm |
| Ilość | 50 ST | |
| Typ | STB 21.6/IH/BL WTL6/3 | Wersja |
| Nr zam. | 1071080000 | Gniazdo (terminal), Głębokość wtykania: 11.1 mm, 0.00 mm, |
| GTIN (EAN) | 4008190043957 | Głębokość: 26.6 mm |
| Ilość | 50 ST | |

WTL 6/1 EN STB GR

Weidmüller Interface GmbH & Co. KG

Klingenbergstraße 26

D-32758 Detmold

Germany

www.weidmueller.com

Akcesoria

Akcesoria



Okablowanie przekładników prądowych oraz napięciowych

Nasze bloki zaciskowe ze sprężyną i śrubą do rozłączania testowego umożliwiają tworzenie ważnych obwodów inwerterowych do pomiaru natężenia, napięcia oraz mocy w prosty i wyrafinowany sposób.

Ogólne dane zamówieniowe

| | | |
|------------|----------------------------|--|
| Typ | STB 21.6/IH/WS WTL6/3 | Wersja |
| Nr zam. | 1312520000 | Gniazdo (terminal), Głębokość wtykania: 11.1 mm |
| GTIN (EAN) | 4050118121704 | |
| Ilość | 50 ST | |
| Typ | BS 25 O.IH SAKT1 | Wersja |
| Nr zam. | 0334700000 | Śruba mocująca (terminal), 3.00 mm, mosiądz, Głębokość: 28.7 mm, |
| GTIN (EAN) | 4008190118839 | Szerokość: 5.5 mm, Wysokość: 5.5 mm |
| Ilość | 50 ST | |

Wspornik montażowy



Oferujemy szeroką gamę wsporników montażowych do łatwej obsługi i uzupełnienia produktów. Dzięki asortymentowi sięgającemu od różnych narzędzi do gilz izolacyjnych i różnych śrub, nasze komponenty są do siebie precyzyjnie dopasowane, a tym samym ułatwiają montaż zgodnie z odpowiednimi normami i przepisami bezpieczeństwa.

Ogólne dane zamówieniowe

| | | |
|------------|----------------------------|--|
| Typ | BS 25 IH/VI SAKT1 | Wersja |
| Nr zam. | 0335800000 | Śruba mocująca (terminal), 3.00 mm, Stal, mosiądz, Głębokość: 28.7 mm, Szerokość: 5.5 mm, Wysokość: 5.5 mm |
| GTIN (EAN) | 4008190039196 | |
| Ilość | 50 ST | |
| Typ | BS 25 IH/SW SAKT1 | Wersja |
| Nr zam. | 0335200000 | Śruba mocująca (terminal), 3.00 mm, Stal, mosiądz, Głębokość: 28.7 mm, Szerokość: 5.5 mm, Wysokość: 5.5 mm |
| GTIN (EAN) | 4008190114039 | |
| Ilość | 50 ST | |
| Typ | BS 25 IH/RT SAKT1 | Wersja |
| Nr zam. | 0335500000 | Śruba mocująca (terminal), 3.00 mm, Stal, mosiądz, Głębokość: 28.7 mm, Szerokość: 5.5 mm, Wysokość: 5.5 mm |
| GTIN (EAN) | 4008190118877 | |
| Ilość | 50 ST | |

WTL 6/1 EN STB GR

Weidmüller Interface GmbH & Co. KG

Klingenbergstraße 26

D-32758 Detmold

Germany

www.weidmueller.com

Akcesoria

Akcesoria



Okablowanie przekładników prądowych oraz napięciowych

Nasze bloki zaciskowe ze sprężyną i śrubą do rozłączania testowego umożliwiają tworzenie ważnych obwodów inwerterowych do pomiaru natężenia, napięcia oraz mocy w prosty i wyrafinowany sposób.

Ogólne dane zamówieniowe

| | | |
|------------|----------------------------|--|
| Typ | BS 25 IH/GR SAKT1 | Wersja |
| Nr zam. | 0335300000 | Śruba mocująca (terminal), 3.00 mm, Stal, mosiądz, Głębokość: 28.7 mm, Szerokość: 5.5 mm, Wysokość: 5.5 mm |
| GTIN (EAN) | 4008190136864 | |
| Ilość | 50 ST | |

Wspornik montażowy



Oferujemy szeroką gamę wsporników montażowych do łatwej obsługi i uzupełnienia produktów. Dzięki asortymentowi sięgającemu od różnych narzędzi do gilz izolacyjnych i różnych śrub, nasze komponenty są do siebie precyzyjnie dopasowane, a tym samym ułatwiają montaż zgodnie z odpowiednimi normami i przepisami bezpieczeństwa.

Ogólne dane zamówieniowe

| | | |
|------------|----------------------------|--|
| Typ | BS 25 IH/GN SAKT1 | Wersja |
| Nr zam. | 0335600000 | Śruba mocująca (terminal), 3.00 mm, Stal, mosiądz, Głębokość: 28.7 mm, Szerokość: 5.5 mm, Wysokość: 5.5 mm |
| GTIN (EAN) | 4008190113490 | |
| Ilość | 50 ST | |
| Typ | BS 25 IH/GE SAKT1 | Wersja |
| Nr zam. | 0335700000 | Śruba mocująca (terminal), 3.00 mm, Stal, mosiądz, Głębokość: 28.7 mm, Szerokość: 5.5 mm, Wysokość: 5.5 mm |
| GTIN (EAN) | 4008190189235 | |
| Ilość | 50 ST | |

Akcesoria



Okablowanie przekładników prądowych oraz napięciowych

Nasze bloki zaciskowe ze sprężyną i śrubą do rozłączania testowego umożliwiają tworzenie ważnych obwodów inwerterowych do pomiaru natężenia, napięcia oraz mocy w prosty i wyrafinowany sposób.

WTL 6/1 EN STB GR

Weidmüller Interface GmbH & Co. KG
Klingenbergstraße 26
D-32758 Detmold
Germany

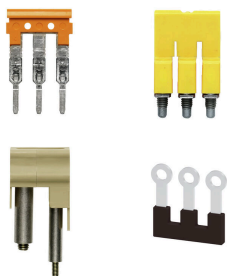
www.weidmueller.com

Akcesoria

Ogólne dane zamówieniowe

| | | |
|------------|----------------------------|--|
| Typ | BS 25 IH/BL SAKT1 | Wersja |
| Nr zam. | 0335400000 | Śruba mocująca (terminal), 3.00 mm, Stal, mosiądz. Głębokość: 28.7 mm, Szerokość: 5.5 mm, Wysokość: 5.5 mm |
| GTIN (EAN) | 4008190086879 | |
| Ilość | 50 ST | |

Mostki poprzeczne

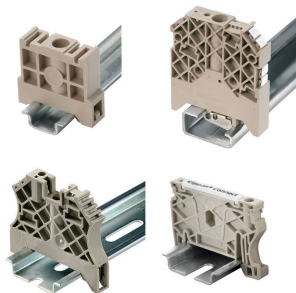


Rozdział lub mnożenie potencjału do przylegających złączek odbywa się za pomocą mostków poprzecznych. Unika się dodatkowej pracy wymaganej do wykonania okablowania. Nawet w przypadku uszkodzenia biegunów nadal zapewniona jest niezawodność styku w złączkach. Nasza oferta obejmuje mostki poprzeczne wtykowe i wkręcane do złączek modułowych.

Ogólne dane zamówieniowe

| | | |
|------------|----------------------------|---|
| Typ | QS 2/8/4 | Wersja |
| Nr zam. | 0270960000 | Złącze krosujące (terminal), wtykany, beżowy, 44 A, Liczba biegunów: 2, Raster w mm (P): 8.00, Izolowany: Tak, Szerokość: 12 mm |
| GTIN (EAN) | 4008190077006 | |
| Ilość | 20 ST | |

Trzymacz



Aby zagwarantować trwale bezpieczne osadzenie w szynie nośnej i zapobiec wypadnięciu, Weidmüller wprowadził do programu końcówki kątowe. Dostępne są wersje ze śrubą i bezśrubowe. Na trzymaczach można umieszczać oznaczniki, również dla oznaczeń grupowych. Istnieje też możliwość mocowania wtyczek kontrolnych.

Ogólne dane zamówieniowe

| | | |
|------------|----------------------------|---|
| Typ | WEW 35/2 | Wersja |
| Nr zam. | 1061200000 | Wspornik końcowy, Ciemnobeżowy, TS 35, HB, Wemid, Szerokość: 8 mm, 100 °C |
| GTIN (EAN) | 4008190030230 | |
| Ilość | 50 ST | |

WTL 6/1 EN STB GR

Weidmüller Interface GmbH & Co. KG

Klingenbergstraße 26

D-32758 Detmold

Germany

www.weidmueller.com

Akcesoria

Zaślepki rozłączenia



W odróżnieniu od złączek ze zintegrowaną dźwignią rozłączającą nasze wtyki rozłączające mogą być całkowicie rozłączone lub zdjęte ze złączki oraz wyłączone z danej aplikacji i stanowią uniwersalne alternatywne rozwiązanie dla standardowych rozłączników.

Ogólne dane zamówieniowe

| | | | |
|------------|----------------------------|----------------------------------|--|
| Typ | SSP 3 SAKT1 | Wersja | |
| Nr zam. | 0531760000 | Blokada (terminal), pomarańczowy | |
| GTIN (EAN) | 4008190130787 | | |
| Ilość | 100 ST | | |

Płytki zamykające i płytki separacyjne



Płytki separacyjne i płyty zamykające są niezbędnymi akcesoriami dla złączek szeregowych. Płytki separacyjne zapewniają optyczną i elektryczną separację poszczególnych potencjałów i grup funkcjonalnych, zwiększając bezpieczeństwo i zapewniając przejrzystą strukturę wewnątrz szafy sterującej. Płyta zamykająca zamyka rząd złączek szeregowych po bokach, chroniąc je przed kontaktem z częściami pod napięciem i gwarantując czyste, stabilne wykończenie. Oba komponenty są precyzyjnie dopasowane do odpowiednich serii złączek szeregowych firmy Weidmüller, przyczyniając się do bezpiecznego, zgodnego z przepisami i profesjonalnego okablowania.

Ogólne dane zamówieniowe

| | | | |
|------------|----------------------------|---|--|
| Typ | TSCH 2 | Wersja | |
| Nr zam. | 0353660000 | Mała podziałka (zacisk), PA 66, beżowy, długotrwała temperatura użytkowa, maks.: 100 °C | |
| GTIN (EAN) | 4008190128432 | | |
| Ilość | 100 ST | | |

Wspornik montażowy



Oferujemy szeroką gamę wsporników montażowych do łatwej obsługi i uzupełnienia produktów. Dzięki asortymentowi sięgającemu od różnych narzędzi do gilz izolacyjnych i różnych śrub, nasze komponenty są do siebie precyzyjnie dopasowane, a tym samym ułatwiają montaż zgodnie z odpowiednimi normami i przepisami bezpieczeństwa.

WTL 6/1 EN STB GR

Weidmüller Interface GmbH & Co. KG

Klingenbergstraße 26

D-32758 Detmold

Germany

www.weidmueller.com

Akcesoria

Ogólne dane zamówieniowe

| | | |
|------------|----------------------------|----------------------------------|
| Typ | KISC M3X20 SAK10 CU5 | Wersja |
| Nr zam. | 0377100000 | Seria SAK, Śruba mocująca, miedź |
| GTIN (EAN) | 4008190060350 | |
| Ilość | 100 ST | |

DEK 5/8



WS/ DEK

W oznaczniakach złącz MultiMark DEK/WS zastosowano innowacyjne tworzywo kompozytowe składające się z dwóch komponentów. Twarda część dolna znacznika pewnie osiada na złączu i bezpiecznie zamyka się dzięki zatraskowi. Elastyczne wykończenie powierzchni znacznie ułatwia zamontowanie oznaczniaka. Ten specjalnie dziurkowany materiał umożliwi naciągnięcie pasków pozwalające skompensować nieznaczne rozrzuty rozstawów/odstępów, które mają tendencję do kumulowania się, szczególnie w przypadku długich bloków zaciskowych. Kolejną zaletą to znakomita możliwość zadruku powierzchni - materiał gwarantuje, że oznaczenia są trwałe i odporne na ścieranie. Rozdzielczość druku 300 dpi przekłada się też na dobrą czytelność napisów.

Państwa korzyści dzięki MultiMark

- Kompatybilne z modułowymi blokami zacisków Weidmüller
- Mocny chwyt i trwałe nadruk
- Ciągłe paski oszczędzają czas podczas montażu
- Łatwe mocowanie dzięki innowacyjnemu materiałowi kompozytowemu
- Duża etykieta zapewniająca optymalną czytelność
- Szeroki zakres uniwersalności ze względu na niezależność od producenta

Ogólne dane zamówieniowe

| | | |
|------------|----------------------------|--|
| Typ | DEK 5/8 MM WS | Wersja |
| Nr zam. | 2007130000 | Dekafix, Znakowanie zacisków, 5 x 8 mm, Weidmueller, biały |
| GTIN (EAN) | 4050118392012 | |
| Ilość | 500 ST | |

Akcesoria



Okablowanie przekładników prądowych oraz napięciowych

Nasze bloki zaciskowe ze sprężyną i śrubą do rozłączania testowego umożliwiają tworzenie ważnych obwodów inwerterowych do pomiaru natężenia, napięcia oraz mocy w prosty i wyrafinowany sposób.

WTL 6/1 EN STB GR

Weidmüller Interface GmbH & Co. KG
 Klingenbergstraße 26
 D-32758 Detmold
 Germany

www.weidmueller.com

Akcesoria

Ogólne dane zamówieniowe

| | | | |
|------------|----------------------------|---|--|
| Typ | WKB 2/2 | Wersja | |
| Nr zam. | 1936190000 | Akcesoria, Suwak do połączenia poprzecznego | |
| GTIN (EAN) | 4032248605927 | | |
| Ilość | 50 ST | | |

Mostki poprzeczne



Rozdział lub mnożenie potencjału do przylegających złązek odbywa się za pomocą mostków poprzecznych. Unika się dodatkowej pracy wymaganej do wykonania okablowania. Nawet w przypadku uszkodzenia biegunów nadal zapewniona jest niezawodność styku w złączkach. Nasza oferta obejmuje mostki poprzeczne wtykowe i wkręcane do złązek modułowych.

Ogólne dane zamówieniowe

| | | | |
|------------|----------------------------|---|--|
| Typ | WKB 2/3 | Wersja | |
| Nr zam. | 1936200000 | Akcesoria, Suwak do połączenia poprzecznego | |
| GTIN (EAN) | 4032248605934 | | |
| Ilość | 50 ST | | |