

## IE-BI-USB-A

**Weidmüller Interface GmbH & Co. KG**

Klingenbergstraße 26

D-32758 Detmold

Germany

[www.weidmueller.com](http://www.weidmueller.com)



FrontCom® Vario łączy wiele funkcji w jednej ramce. Układ łatwy w montażu, możliwość szerokiego wyboru spośród modułów danych, sygnałów i zasilania. Oprócz wyjątkowo zwartej konstrukcji, FrontCom® Vario oferuje liczne parametry produktowe zapewniające, iż Państwa prace projektowe i wykonawcze będą bezpieczne i szybkie, a zarazem przyszłościowe. Co więcej system FrontCom® Vario charakteryzuje się atrakcyjną konstrukcją obudowy, zapewniającą także najwyższą odporność na uderzenia oraz w pełni odpowiadającą wymaganiom stopnia ochrony IP65.

### Ogólne dane zamówieniowe

|            |                                       |
|------------|---------------------------------------|
| Wersja     | Wkład USB, wkładka kołnierkowa, Typ A |
| Nr zam.    | <a href="#">1019570000</a>            |
| Typ        | IE-BI-USB-A                           |
| GTIN (EAN) | 4032248731602                         |
| Ilość      | 1 szt.                                |

## IE-BI-USB-A

Weidmüller Interface GmbH &amp; Co. KG

Klingenbergstraße 26

D-32758 Detmold

Germany

www.weidmueller.com

## Dane techniczne

## Dopuszczenia

Atesty



|                        |                            |
|------------------------|----------------------------|
| ROHS                   | Zgodny                     |
| UL File Number Search  | <a href="#">Witryna UL</a> |
| Nr certyfikatu (cULus) | E471884                    |

## Wymiary i masa

|            |      |
|------------|------|
| Masa netto | 11 g |
|------------|------|

## Temperatury

|                           |                            |                            |
|---------------------------|----------------------------|----------------------------|
| Temperatura magazynowania | Temperatura eksploatacyjna | -40 °C...70 °C             |
| Temperatura układania     | Wilgotność                 | 0...93 % wzgl. wilgotności |

## Zgodność produktu z wymogami środowiska naturalnego

|                                   |                          |
|-----------------------------------|--------------------------|
| Status zgodności z dyrektywą RoHS | Zgodne, bez wyłączenia   |
| REACH SVHC                        | Bez SVHC powyżej 0,1 wt% |

## Dane ogólne

|                 |                                  |                 |                |
|-----------------|----------------------------------|-----------------|----------------|
| Rodzaj produktu | Wkład USB                        | Stopień ochrony | IP67 z obudową |
| Typ wkładki     | Wkład złącza danych<br>SteadyTec |                 |                |

## Dane ogólne

|                             |                            |                |                            |
|-----------------------------|----------------------------|----------------|----------------------------|
| złącze 1                    | USB A                      | Przyłącze 2    | USB A                      |
| Opis artykułu               | wkładka kołnierзова, Typ A | Okablowanie    | Typ A                      |
| Barwny                      | czarny                     | Wilgotność     | 0...93 % wzgl. wilgotności |
| Podstawowy materiał obudowy | PC UL 94 V0                | Ekranowanie    | 360&deg; obudowa dookólna  |
| Stopień ochrony             | IP67 z obudową             | Cykle wpinania | ≥ 1500                     |

## Standardy ogólne

|                        |            |                                |                 |
|------------------------|------------|--------------------------------|-----------------|
| Nr certyfikatu (DNV)   | TAA000022B | Norma dot. łączników wtykowych | IEC 61076-3-107 |
| Nr certyfikatu (cULus) | E471884    |                                |                 |

## Właściwości elektryczne

|                     |           |  |            |
|---------------------|-----------|--|------------|
| Rezystancja stykowa | ≤ 30 mΩ   | Wytrzymałość napięciowa styk / ekran       | ≥ 500 V DC |
| Opór izolacji       | ≥ 1000 MΩ | Obciążalność przy temperaturze maks. 90 °C | 3 A        |

## Ważna informacja

|                       |                         |
|-----------------------|-------------------------|
| Informacje produktowe | Wtyki USB dla FrontCom® |
|-----------------------|-------------------------|

## Dane techniczne

### Klasyfikacje

|             |             |             |             |
|-------------|-------------|-------------|-------------|
| ETIM 8.0    | EC001121    | ETIM 9.0    | EC001121    |
| ETIM 10.0   | EC001121    | ECLASS 14.0 | 27-44-03-90 |
| ECLASS 15.0 | 27-44-03-90 |             |             |

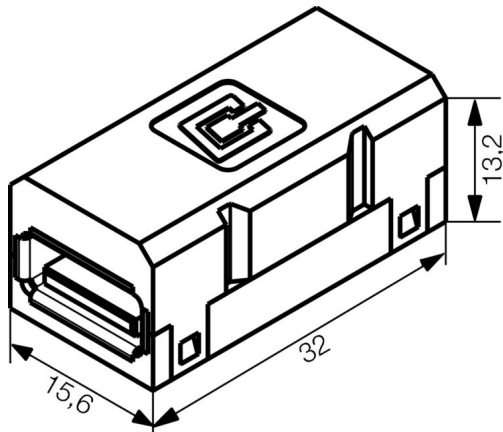
**IE-BI-USB-A**

**Weidmüller Interface GmbH & Co. KG**  
Klingenbergstraße 26  
D-32758 Detmold  
Germany

[www.weidmueller.com](http://www.weidmueller.com)

**Rysunki**

**Rysunek wymiarowy**



## IE-BI-USB-A

**Weidmüller Interface GmbH & Co. KG**  
Klingenbergstraße 26  
D-32758 Detmold  
Germany

[www.weidmueller.com](http://www.weidmueller.com)

## Akcesoria

### płaskie tuleje wtykowe



Izolowane tuleje wtyku płaskiego z PVC z tuleją miedzianą. Wersje dostępne w sprzedaży nielutowane ze stożkowym lejkiem wpustowym.

### Ogólne dane zamówieniowe

|            |                            |   |
|------------|----------------------------|---|
| Typ        | LIF 1,5F288 R              | Wersja  |
| Nr zam.    | <a href="#">9200520000</a> | końcówka kablowa, izolowana złączka do przewodów, 1,5 mm <sup>2</sup> , 0,5 |
| GTIN (EAN) | 4032248410361              | mm <sup>2</sup> - 1,5 mm <sup>2</sup> , czerwony                            |
| Ilość      | 100 ST                     |   |