

## IE-FCM-USB-A

**Weidmüller Interface GmbH & Co. KG**

Klingenbergstraße 26

D-32758 Detmold

Germany

[www.weidmueller.com](http://www.weidmueller.com)



interfejs serwisowy FrontCom® Micro z USB w IP65

### Ogólne dane zamówieniowe

Wersja	FrontCom Micro złącze rozłączne USB, USB 2.0, Typ A
Nr zam.	<a href="#">1018840000</a>
Typ	IE-FCM-USB-A
GTIN (EAN)	4032248730094
Ilość	10 szt.

## IE-FCM-USB-A

Weidmüller Interface GmbH &amp; Co. KG

Klingenbergstraße 26

D-32758 Detmold

Germany

www.weidmueller.com

## Dane techniczne

## Dopuszczenia

Atesty



ROHS Zgodny

UL File Number Search [Witryna UL](#)

Nr certyfikatu (cULus) E316369

## Wymiary i masa

Głębokość	42.9 mm	Głębokość (cale)	1.689 inch
Wysokość	44 mm	Wysokość (cale)	1.7323 inch
Szerokość	29.5 mm	Szerokość (cale)	1.1614 inch
Grubość ścianki, min.	1 mm	Grubość ścianki, maks.	5 mm
Masa netto	2.73 g		

## Temperatury

Temperatura magazynowania	Temperatura eksploatacyjna	-40 °C...70 °C
Temperatura układania		

## Zgodność produktu z wymogami środowiska naturalnego

Status zgodności z dyrektywą RoHS	Zgodne, bez wyłączenia
REACH SVHC	Bez SVHC powyżej 0,1 wt%

## Dane ogólne

złącze 1	USB A	Przyłącze 2	USB A
Opis artykułu	FrontCom Micro złącze rozłączne USB, USB 2.0	Okablowanie	Typ A
Barwny	czarny	Podstawowy materiał obudowy	PA UL 94 V0
rodzaj montażu	szafa sterownicza, skrzynka rozdzielcza	Ekranowanie	360 deg; styk ekranowany
Stopień ochrony	IP65, w stanie zamkniętym	Cykle wpinania	≥ 1500

## Standardy ogólne

Norma dot. łączników wtykowych	IEC 61076-3-107	Nr certyfikatu (cULus)	E316369
--------------------------------	-----------------	------------------------	---------

## Klasyfikacje

ETIM 8.0	EC001031	ETIM 9.0	EC001031
ETIM 10.0	EC001031	ECLASS 14.0	27-18-28-92
ECLASS 15.0	27-18-28-92		

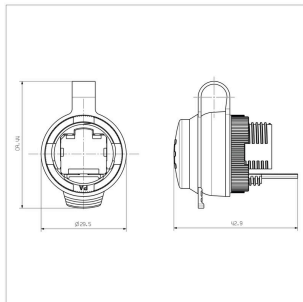
## IE-FCM-USB-A

**Weidmüller Interface GmbH & Co. KG**  
Klingenbergstraße 26  
D-32758 Detmold  
Germany

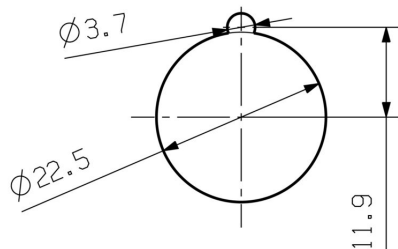
[www.weidmueller.com](http://www.weidmueller.com)

## Rysunki

### Rysunek wymiarowy



### Wycięcie montażowe



## IE-FCM-USB-A

**Weidmüller Interface GmbH & Co. KG**  
Klingenbergstraße 26  
D-32758 Detmold  
Germany

www.weidmueller.com

## Akcesoria

## Klucze mocujące IE



Klucz mocujący pomaga przy dokręcaniu nakrętki zabezpieczającej przy montowaniu kołnierzy wariantu 04.  
Cechy: Narzędzia standardowe z mocnego tworzywa sztucznego

## Ogólne dane zamówieniowe

Typ	IE-FISP-V4	Wersja
Nr zam.	<a href="#">9204370000</a>	Narzędzie montażowe
GTIN (EAN)	4032248660780	
Ilość	2 ST	

## neutralna



SM MultiCard jest oznaczniakiem do etykietowania urządzeń sterujących i sygnalizacyjnych. Szyldy wtyka się w oprawki lub przykleja przy naniesionej fabrycznie taśmy samoprzylepnej. Indywidualne szyldy można tworzyć przy użyciu drukarki PrintJet PRO lub ploterów MCP Plus i MCP Basic lub systemów znakowania Plotter. Użytkownicy mogą szybko wykonywać szyldy dostosowane do indywidualnych potrzeb. Nie ma potrzeby magazynowania drogich, standardowych szyldów. Wysoce odporne nadruki wykonywane drukarką PrintJet jako zamiennik grawerowania. Przy szczególnie wysokich wymaganiach polecamy folię ochronną ETO SM. Uchwyty można stosować do przycisków o średnicy 22 mm lub 30 mm, firm Siemens, ABB, Moeller i Télémecanique. Do nadruku na zamówienie: Prosimy o przesłanie pliku z oprogramowaniem etykietującym M-Print PRO lub M-Print PRO Online (bez instalacji) zgodnie z naszymi specyfikacjami etykietowania.

## Ogólne dane zamówieniowe

Typ	SM 27/18 MC NE WS	Wersja
Nr zam.	<a href="#">1699860000</a>	SwitchMark, Oznaczniki urządzeń, 18 x 27 mm, Uchwyt SwitchMark,
GTIN (EAN)	4008190892302	biały
Ilość	80 ST	

## IE-FCM-USB-A

Weidmüller Interface GmbH &amp; Co. KG

Klingenbergstraße 26

D-32758 Detmold

Germany

www.weidmueller.com

## Akcesoria

## Produkty dodatkowe

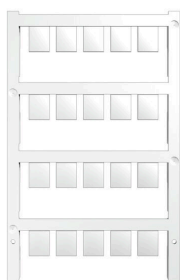


SM MultiCard jest oznaczniakiem do etykietowania urządzeń sterujących i sygnalizacyjnych. Szyldy wtyka się w oprawki lub przykleja przy naniesionej fabrycznie taśmy samoprzylepnej. Indywidualne szyldy można tworzyć przy użyciu drukarki PrintJet PRO lub ploterów MCP Plus i MCP Basic lub systemów znakowania Plotter. Użytkownicy mogą szybko wykonywać szyldy dostosowane do indywidualnych potrzeb. Nie ma potrzeby magazynowania drogich, standardowych szyldów. Wysoce odporne nadruki wykonywane drukarką PrintJet jako zamiennik grawerowania. Przy szczególnie wysokich wymaganiach polecamy folię ochronną ETO SM. Uchwyty można stosować do przycisków o średnicy 22 mm lub 30 mm, firm Siemens, ABB, Moeller i Télémecanique. Do nadruku na zamówienie: Prosimy o przesłanie pliku z oprogramowaniem etykietującym M-Print PRO lub M-Print PRO Online (bez instalacji) zgodnie z naszymi specyfikacjami etykietowania.

## Ogólne dane zamówieniowe

Typ	SM-H 27/18 SW	Wersja	
Nr zam.	<a href="#">1716630000</a>	SwitchMark, Akcesoria, 48 x 27 mm, czarny	
GTIN (EAN)	4008190343194		
Ilość	25 ST		

## neutralna



ESG to sprawdzony oznaczniak o formacie MultiCard przeznaczony do wielu dobrze znanych urządzeń elektrycznych. W rezultacie można otrzymać wysokiej jakości oznaczenia urządzeń, czytelne, z wysokim kontrastem.

Oferujemy różne typy urządzeń różnych producentów, takich jak Siemens, ABB, Beckhoff itp.

Najważniejsze zalety:

Uniwersalne szyldy; w zależności od typu samoprzylepne lub mocowane na zatrzask. Do urządzeń mocowanych obok siebie, np. bezpieczników, oferujemy oznaczniaki ESG do wciskania na szynę oznaczniakową. Wykonywanie nadruków laserowych zgodnie z indywidualnymi specyfikacjami.

Do nadruku na zamówienie: Prosimy o przesłanie pliku z oprogramowaniem etykietującym M-Print PRO lub M-Print PRO Online (bez instalacji) zgodnie z naszymi specyfikacjami etykietowania.

## Ogólne dane zamówieniowe

Typ	ESG 9/11 K MC NE WS	Wersja	
Nr zam.	<a href="#">1857440000</a>	ESG, Oznaczniki urządzeń x 11 mm, PA 66, Barwny: biały, samoprzylepny	
GTIN (EAN)	4032248402731		
Ilość	200 ST		

## IE-FCM-USB-A

**Weidmüller Interface GmbH & Co. KG**

Klingenbergstraße 26

D-32758 Detmold

Germany

[www.weidmueller.com](http://www.weidmueller.com)

## Akcesoria

### płaskie tuleje wtykowe



Izolowane tuleje wtyku płaskiego z PVC z tuleją miedzianą. Wersje dostępne w sprzedaży nielutowane ze stożkowym lejkiem wpustowym.

### Ogólne dane zamówieniowe

Typ	LIF 1,5F288 R	Wersja
Nr zam.	<a href="#">9200520000</a>	końcówka kablowa, izolowana złączka do przewodów, 1,5 mm <sup>2</sup> , 0,5
GTIN (EAN)	4032248410361	mm <sup>2</sup> - 1,5 mm <sup>2</sup> , czerwony
Ilość	100 ST	