

## IE-FCM-RJ45-FJ-P

**Weidmüller Interface GmbH & Co. KG**

Klingenbergstraße 26

D-32758 Detmold

Germany

[www.weidmueller.com](http://www.weidmueller.com)



interfejs serwisowy FrontCom® Micro z RJ45 w IP65

### Ogólne dane zamówieniowe

Wersja	FrontCom Micro moduł RJ45, PROFINET
Nr zam.	<a href="#">1018830000</a>
Typ	IE-FCM-RJ45-FJ-P
GTIN (EAN)	4032248730087
Ilość	10 szt.

## Dane techniczne

## Dopuszczenia

Atesty



ROHS Zgodny

UL File Number Search [Witryna UL](#)

Nr certyfikatu (cULus) E316369

## Wymiary i masa

Głębokość	42.9 mm	Głębokość (cale)	1.689 inch
Wysokość	44 mm	Wysokość (cale)	1.7323 inch
Szerokość	29.5 mm	Szerokość (cale)	1.1614 inch
Grubość ścianki, min.	1 mm	Grubość ścianki, maks.	5 mm
Masa netto	28.95 g		

## Temperatury

Temperatura magazynowania	Temperatura eksploatacyjna	-40 °C...70 °C
Temperatura układania		

## Zgodność produktu z wymogami środowiska naturalnego

Status zgodności z dyrektywą RoHS	Zgodne, bez wyłączenia
REACH SVHC	Bez SVHC powyżej 0,1 wt%

## Dane ogólne

Moment dokręcający nakrętka mocująca	2.0 Nm	złącze 1	RJ45
Przyłącze 2	IDC	Opis artykułu	FrontCom Micro moduł RJ45
Okablowanie	PROFINET	Barwny	czarny
Podstawowy materiał obudowy	PA UL 94 V0	Średnica izolacji, maks.	1.6 mm
Kategoria	Cat.5 (ISO/IEC 11801)	Powierzchnia styku	Złoto na niklu
Maks. średnica przyłącza przewodu, sztywnego	0.4...0.64 mm	Przekrój poprzeczny przyłącza przewodu, AWG 24...AWG 22 sztywny (AWG)	
Średnica przyłącza przewodu, elastycznego	0.48...0.76 mm	Przekrój poprzeczny przyłącza przewodu, AWG 26...AWG 22 elastyczny (AWG)	
Średnica płaszczka, min.	5.5 mm	Średnica płaszczka, maks.	10 mm
rodzaj montażu	szafa sterownicza, skrzynka rozdzielcza	Ekranowanie	360 deg; styk ekranowany
Stopień ochrony	IP65, w stanie zamkniętym	Cykle wpinania	750

## Standardy ogólne

Norma dot. łączników wtykowych	IEC 60603-7-51	Nr certyfikatu (cULus)	E316369
--------------------------------	----------------	------------------------	---------

## Właściwości elektryczne

Wytrzymałość napięciowa styk / ekran	≥ 1500 V AC/DC	Wytrzymałość napięciowa styk / styk	≥ 1000 V AC/DC
PoE / PoE+	zgodność z normą IEEE 802.3bt		

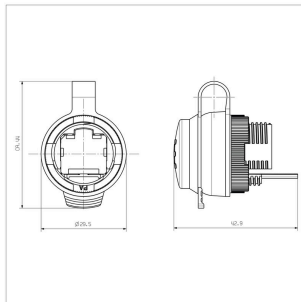
## Dane techniczne

### Klasyfikacje

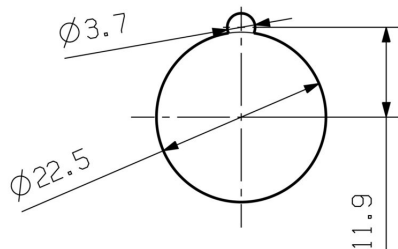
ETIM 8.0	EC001031	ETIM 9.0	EC001031
ETIM 10.0	EC001031	ECLASS 14.0	27-18-28-92
ECLASS 15.0	27-18-28-92		

**Rysunki**

**Rysunek wymiarowy**



**Wycięcie montażowe**



## IE-FCM-RJ45-FJ-P

**Weidmüller Interface GmbH & Co. KG**  
 Klingenbergstraße 26  
 D-32758 Detmold  
 Germany

www.weidmueller.com

## Akcesoria

## Klucze mocujące IE



Klucz mocujący pomaga przy dokręcaniu nakrętki zabezpieczającej przy montowaniu kołnierzy wariantu O4.  
 Cechy: Narzędzia standardowe z mocnego tworzywa sztucznego

## Ogólne dane zamówieniowe

Typ	IE-FISP-V4	Wersja	
Nr zam.	<a href="#">9204370000</a>	Mounting tool	
GTIN (EAN)	4032248660780		
Ilość	2 ST		

## neutralna



SM MultiCard jest oznaczniakiem do etykietowania urządzeń sterujących i sygnalizacyjnych. Szyldy wtyka się w oprawki lub przykleja przy naniesionej fabrycznie taśmy samoprzylepnej. Indywidualne szyldy można tworzyć przy użyciu drukarki PrintJet PRO lub ploterów MCP Plus i MCP Basic lub systemów znakowania Plotter. Użytkownicy mogą szybko wykonywać szyldy dostosowane do indywidualnych potrzeb. Nie ma potrzeby magazynowania drogich, standardowych szyldów. Wysoce odporne nadruki wykonywane drukarką PrintJet jako zamiennik grawerowania. Przy szczególnie wysokich wymaganiach polecamy folię ochronną ETO SM. Uchwyty można stosować do przycisków o średnicy 22 mm lub 30 mm, firm Siemens, ABB, Moeller i Télémecanique. Do nadruku na zamówienie: Prosimy o przesłanie pliku z oprogramowaniem etykietującym M-Print PRO lub M-Print PRO Online (bez instalacji) zgodnie z naszymi specyfikacjami etykietowania.

## Ogólne dane zamówieniowe

Typ	SM 27/18 MC NE WS	Wersja	
Nr zam.	<a href="#">1699860000</a>	SwitchMark, Oznaczniki urządzeń, 18 x 27 mm, Uchwyt SwitchMark,	
GTIN (EAN)	4008190892302	biały	
Ilość	80 ST		

## IE-FCM-RJ45-FJ-P

Weidmüller Interface GmbH &amp; Co. KG

Klingenbergstraße 26

D-32758 Detmold

Germany

www.weidmueller.com

## Akcesoria

## Produkty dodatkowe

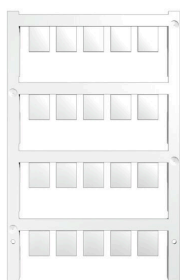


SM MultiCard jest oznaczniakiem do etykietowania urządzeń sterujących i sygnalizacyjnych. Szyldy wtyka się w oprawki lub przykleja przy naniesionej fabrycznie taśmy samoprzylepnej. Indywidualne szyldy można tworzyć przy użyciu drukarki PrintJet PRO lub ploterów MCP Plus i MCP Basic lub systemów znakowania Plotter. Użytkownicy mogą szybko wykonywać szyldy dostosowane do indywidualnych potrzeb. Nie ma potrzeby magazynowania drogich, standardowych szyldów. Wysoce odporne nadruki wykonywane drukarką PrintJet jako zamiennik grawerowania. Przy szczególnie wysokich wymaganiach polecamy folię ochronną ETO SM. Uchwyty można stosować do przycisków o średnicy 22 mm lub 30 mm, firm Siemens, ABB, Moeller i Télémecanique. Do nadruku na zamówienie: Prosimy o przesłanie pliku z oprogramowaniem etykietującym M-Print PRO lub M-Print PRO Online (bez instalacji) zgodnie z naszymi specyfikacjami etykietowania.

## Ogólne dane zamówieniowe

Typ	SM-H 27/18 SW	Wersja	
Nr zam.	<a href="#">1716630000</a>	SwitchMark, Akcesoria, 48 x 27 mm, czarny	
GTIN (EAN)	4008190343194		
Ilość	25 ST		

## neutralna



ESG to sprawdzony oznaczniak o formacie MultiCard przeznaczony do wielu dobrze znanych urządzeń elektrycznych. W rezultacie można otrzymać wysokiej jakości oznaczenia urządzeń, czytelne, z wysokim kontrastem.

Oferujemy różne typy urządzeń różnych producentów, takich jak Siemens, ABB, Beckhoff itp.

Najważniejsze zalety:

Uniwersalne szyldy; w zależności od typu samoprzylepne lub mocowane na zatrzask. Do urządzeń mocowanych obok siebie, np. bezpieczników, oferujemy oznaczniaki ESG do wciskania na szynę oznaczniakową. Wykonywanie nadruków laserowych zgodnie z indywidualnymi specyfikacjami.

Do nadruku na zamówienie: Prosimy o przesłanie pliku z oprogramowaniem etykietującym M-Print PRO lub M-Print PRO Online (bez instalacji) zgodnie z naszymi specyfikacjami etykietowania.

## Ogólne dane zamówieniowe

Typ	ESG 9/11 K MC NE WS	Wersja	
Nr zam.	<a href="#">1857440000</a>	ESG, Oznaczniki urządzeń x 11 mm, PA 66, Barwny: biały, samoprzylepny	
GTIN (EAN)	4032248402731		
Ilość	200 ST		

## IE-FCM-RJ45-FJ-P

**Weidmüller Interface GmbH & Co. KG**  
 Klingenbergstraße 26  
 D-32758 Detmold  
 Germany

www.weidmueller.com

## Akcesoria

## proste

Konfekcjonowane przewody IE, Patchkabel CabinetLine,  
 kat.6, LSZH, zielone

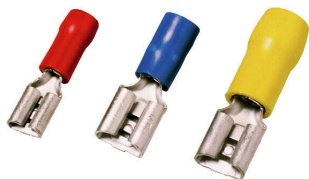


## Ogólne dane zamówieniowe

Typ	IE-C6FP8LD0010M40M40-D	Wersja	
Nr zam.	<a href="#">1165940010</a>	Kabel Patch, RJ45 IP 20, RJ45 IP 20, <20 m: Cat.6A / >20 m Class	
GTIN (EAN)	4032248956098	EA (ISO/IEC 11801 2010), LSZH, 1 m	
Ilość	1 ST		

## płaskie tuleje wtykowe

Izolowane tuleje wtyku płaskiego z PVC z tuleją  
 miedzianą. Wersje dostępne w sprzedaży nielutowane ze  
 stożkowym lejkiem wpustowym



## Ogólne dane zamówieniowe

Typ	LIF 1,5F288 R	Wersja	
Nr zam.	<a href="#">9200520000</a>	końcówka kablowa, izolowana złączka do przewodów, 1,5 mm <sup>2</sup> , 0.5	
GTIN (EAN)	4032248410361	mm <sup>2</sup> - 1.5 mm <sup>2</sup> , czerwony	
Ilość	100 ST		