



interfejs serwisowy FrontCom® Micro z RJ45 w IP65

Ogólne dane zamówieniowe

Wersja	FrontCom Micro RJ45 złącze rozłączne
Nr zam.	1018790000
Typ	IE-FCM-RJ45-C
GTIN (EAN)	4032248730056
Ilość	10 szt.

Dane techniczne

Dopuszczenia

Atesty



ROHS Zgodny

UL File Number Search [Witryna UL](#)

Nr certyfikatu (cULus) E316369

Wymiary i masa

Głębokość	42.9 mm	Głębokość (cale)	1.689 inch
Wysokość	44 mm	Wysokość (cale)	1.7323 inch
Szerokość	29.5 mm	Szerokość (cale)	1.1614 inch
Grubość ścianki, min.	1 mm	Grubość ścianki, maks.	5 mm
Masa netto	25 g		

Temperatury

Temperatura magazynowania	Temperatura eksploatacyjna	-40 °C...70 °C
Temperatura układania		

Zgodność produktu z wymogami środowiska naturalnego

Status zgodności z dyrektywą RoHS	Zgodne, bez wyłączenia
REACH SVHC	Bez SVHC powyżej 0,1 wt%

Dane ogólne

Moment dokręcający nakrętka mocująca	2.0 Nm	złącze 1	RJ45
Przyłącze 2	RJ45	Opis artykułu	FrontCom Micro RJ45 złącze rozłączne
Barwny	czarny	Podstawowy materiał obudowy	PA UL 94 V0
Kategoria	Cat.6A / Class EA (ISO/ IEC 11801 2010)	Powierzchnia styku	Złoto na niklu
rodzaj montażu	szafa sterownicza, skrzynka rozdzielcza	Ekranowanie	360 deg; styk ekranowany
Stopień ochrony	IP65, w stanie zamkniętym	Cykle wpinania	750 (RJ45)

Standardy ogólne

Norma dot. łączników wtykowych	IEC 60603-7-51	Nr certyfikatu (cULus)	E316369
--------------------------------	----------------	------------------------	---------

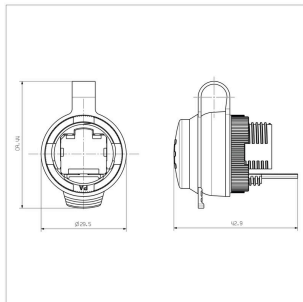
Właściwości elektryczne

Wytrzymałość napięciowa styk / ekran	≥ 1500 V AC/DC	Wytrzymałość napięciowa styk / styk	≥ 1000 V AC/DC
PoE / PoE+	zgodne z IEEE 802.3af		

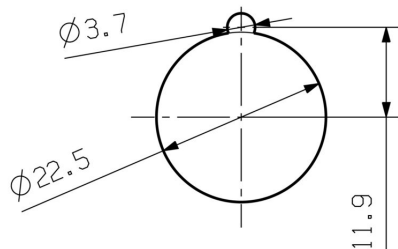
Klasyfikacje

ETIM 8.0	EC001031	ETIM 9.0	EC001031
ETIM 10.0	EC001031	ECLASS 14.0	27-18-28-92
ECLASS 15.0	27-18-28-92		

Rysunek wymiarowy



Wycięcie montażowe



IE-FCM-RJ45-C

Weidmüller Interface GmbH & Co. KG

Klingenbergstraße 26

D-32758 Detmold

Germany

www.weidmueller.com

Akcesoria

Klucze mocujące IE



Klucz mocujący pomaga przy dokręcaniu nakrętki zabezpieczającej przy montowaniu kołnierzy wariantu O4. Cechy: Narzędzia standardowe z mocnego tworzywa sztucznego

Ogólne dane zamówieniowe

Typ	IE-FISP-V4	Wersja
Nr zam.	9204370000	Narzędzie montażowe
GTIN (EAN)	4032248660780	
Ilość	2 ST	

neutralna



SM MultiCard jest oznaczniakiem do etykietowania urządzeń sterujących i sygnalizacyjnych. Szyldy wtyka się w oprawki lub przykleja przy naniesionej fabrycznie taśmy samoprzylepnej. Indywidualne szyldy można tworzyć przy użyciu drukarki PrintJet PRO lub ploterów MCP Plus i MCP Basic lub systemów znakowania Plotter. Użytkownicy mogą szybko wykonywać szyldy dostosowane do indywidualnych potrzeb. Nie ma potrzeby magazynowania drogich, standardowych szyldów. Wysoce odporne nadruki wykonywane drukarką PrintJet jako zamiennik grawerowania. Przy szczególnie wysokich wymaganiach polecamy folię ochronną ETO SM. Uchwyty można stosować do przycisków o średnicy 22 mm lub 30 mm, firm Siemens, ABB, Moeller i Télémecanique. Do nadruku na zamówienie: Prosimy o przesłanie pliku z oprogramowaniem etykietującym M-Print PRO lub M-Print PRO Online (bez instalacji) zgodnie z naszymi specyfikacjami etykietowania.

Ogólne dane zamówieniowe

Typ	SM 27/18 MC NE WS	Wersja
Nr zam.	1699860000	SwitchMark, Oznaczniki urządzeń, 18 x 27 mm, Uchwyt SwitchMark,
GTIN (EAN)	4008190892302	biały
Ilość	80 ST	

IE-FCM-RJ45-C

Weidmüller Interface GmbH & Co. KG

Klingenbergstraße 26

D-32758 Detmold

Germany

www.weidmueller.com

Akcesoria

Produkty dodatkowe

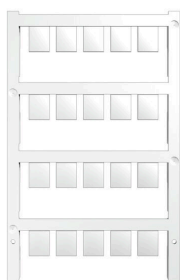


SM MultiCard jest oznaczniakiem do etykietowania urządzeń sterujących i sygnalizacyjnych. Szyldy wtyka się w oprawki lub przykleja przy naniesionej fabrycznie taśmy samoprzylepnej. Indywidualne szyldy można tworzyć przy użyciu drukarki PrintJet PRO lub ploterów MCP Plus i MCP Basic lub systemów znakowania Plotter. Użytkownicy mogą szybko wykonywać szyldy dostosowane do indywidualnych potrzeb. Nie ma potrzeby magazynowania drogich, standardowych szyldów. Wysoce odporne nadruki wykonywane drukarką PrintJet jako zamiennik grawerowania. Przy szczególnie wysokich wymaganiach polecamy folię ochronną ETO SM. Uchwyty można stosować do przycisków o średnicy 22 mm lub 30 mm, firm Siemens, ABB, Moeller i Télémecanique. Do nadruku na zamówienie: Prosimy o przesłanie pliku z oprogramowaniem etykietującym M-Print PRO lub M-Print PRO Online (bez instalacji) zgodnie z naszymi specyfikacjami etykietowania.

Ogólne dane zamówieniowe

Typ	SM-H 27/18 SW	Wersja	
Nr zam.	1716630000	SwitchMark, Akcesoria, 48 x 27 mm, czarny	
GTIN (EAN)	4008190343194		
Ilość	25 ST		

neutralna



ESG to sprawdzony oznaczniak o formacie MultiCard przeznaczony do wielu dobrze znanych urządzeń elektrycznych. W rezultacie można otrzymać wysokiej jakości oznaczenia urządzeń, czytelne, z wysokim kontrastem.

Oferujemy różne typy urządzeń różnych producentów, takich jak Siemens, ABB, Beckhoff itp.

Najważniejsze zalety:

Uniwersalne szyldy; w zależności od typu samoprzylepne lub mocowane na zatrzask. Do urządzeń mocowanych obok siebie, np. bezpieczników, oferujemy oznaczniaki ESG do wciskania na szynę oznaczniakową. Wykonywanie nadruków laserowych zgodnie z indywidualnymi specyfikacjami

Do nadruku na zamówienie: Prosimy o przesłanie pliku z oprogramowaniem etykietującym M-Print PRO lub M-Print PRO Online (bez instalacji) zgodnie z naszymi specyfikacjami etykietowania.

Ogólne dane zamówieniowe

Typ	ESG 9/11 K MC NE WS	Wersja	
Nr zam.	1857440000	ESG, Oznaczniki urządzeń x 11 mm, PA 66, Barwny: biały, samoprzylepny	
GTIN (EAN)	4032248402731		
Ilość	200 ST		

IE-FCM-RJ45-C

Weidmüller Interface GmbH & Co. KG
 Klingenbergstraße 26
 D-32758 Detmold
 Germany

www.weidmueller.com

Akcesoria

proste

Konfekcjonowane przewody IE, Patchkabel CabinetLine, kat.6, LSZH, zielone



Ogólne dane zamówieniowe

Typ	IE-C6FP8LD0010M40M40-D	Wersja	
Nr zam.	1165940010		Kabel Patch, RJ45 IP 20, RJ45 IP 20, <20 m: Cat.6A / >20 m Class
GTIN (EAN)	4032248956098		EA (ISO/IEC 11801 2010), LSZH, 1 m
Ilość	1 ST		

płaskie tuleje wtykowe

Izolowane tuleje wtyku płaskiego z PVC z tuleją miedzianą. Wersje dostępne w sprzedaży nie lutowane ze stożkowym lejkiem wpustowym



Ogólne dane zamówieniowe

Typ	LIF 1,5F288 R	Wersja	
Nr zam.	9200520000		końcówka kablowa, izolowana złączka do przewodów, 1,5 mm ² , 0.5
GTIN (EAN)	4032248410361		mm ² - 1.5 mm ² , czerwony
Ilość	100 ST		