

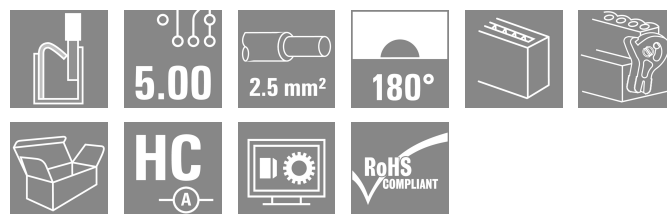
**BLF 5.00HC/11/180LR SN OR BX****Weidmüller Interface GmbH & Co. KG**

Klingenbergstraße 26

D-32758 Detmold

Germany

www.weidmueller.com

**Zdjęcie produktu**

Niezawodność miliony razy sprawdzonego poprzednika oraz innowacyjne detale:

BLF 5.00HC, wersja PUSH IN wtyków żeńskich BLZ 5.00HC, jest wyposażona w nowy system podłączania oraz ma bardziej kompaktową konstrukcję. Innowacyjne złącze sprężynowe PUSH IN firmy Weidmüller to łatwe w użyciu, niewymagające narzędzi, przyszłościowe przyłącze przewodu. HC = High Current (przystosowane do prądów o dużych natężeniach).

Pod względem uniwersalności wtyk BLF 5.00HC w niczym nie ustępuje poprzednim wersjom:

3 sprawdzone kierunki odejścia przewodu zapewniają równie dużą swobodę projektowania konstrukcji dostosowanych do specyficznych potrzeb 4 warianty kołnierza oraz opatentowany rygiel umożliwiają tworzenie koncepcji ryglowania dostosowanych do wymagań użytkownika

**Ogólne dane zamówieniowe**

Wersja	Złącze wtykowe do druku, wtyk żeński, 5.00 mm, Liczba biegunów: 11, 180°, PUSH IN z akuatorem, Zakres zaciskania, maks. : 3.31 mm², skrzynia
Nr zam.	<a href="#">1016440000</a>
Typ	BLF 5.00HC/11/180LR SN OR BX
GTIN (EAN)	4032248725694
Ilość	24 szt.
parametry produktu	IEC: 400 V / 23 A / 0.2 - 2.5 mm² UL: 300 V / 18.5 A / AWG 26 - AWG 12
opakowanie	skrzynia

## BLF 5.00HC/11/180LR SN OR BX

Weidmüller Interface GmbH &amp; Co. KG

Klingenbergstraße 26

D-32758 Detmold

Germany

www.weidmueller.com

## Technical data

## Dopuszczenia

Atesty



ROHS	Zgodny
UL File Number Search	<a href="#">Witryna UL</a>
Nr certyfikatu (cURus)	E60693

## Wymiary i masa

Głębokość	29.6 mm	Głębokość (cale)	1.1654 inch
Wysokość	15.1 mm	Wysokość (cale)	0.5945 inch
Szerokość	64.8 mm	Szerokość (cale)	2.5512 inch
Masa netto	21.79 g		

## Zgodność produktu z wymogami środowiska naturalnego

Status zgodności z dyrektywą RoHS	Zgodne, bez wyłączenia		
REACH SVHC	Bez SVHC powyżej 0,1 wt%		
Ślad węglowy produktu	Kołyśka do bramy	1,623 kg CO2 eq.	

## Parametry systemu

Rodzina produktów	OMNIMATE Signal - seria BL/SL 5.00	Rodzaj przyłącza	Przyłącze pola
Metoda wykonywania złącz	PUSH IN z akuatorem	Raster w mm (P)	5.00 mm
Raster w calach (P)	0.197 "	Kierunek odejścia przewodu	180°
Liczba biegunów	11	L1 in mm	50.00 mm
L1 w calach	1.970 "	Liczba rzędów	1
liczba rzędów z biegunami	1	Przekrój pomiarowy	2.5 mm <sup>2</sup>
zabezpieczenie przed dotykiem wg DIN VDE 57 106	zabezpieczony przed dotknięciem dłonią	zabezpieczenie przed dotykiem wg DIN VDE 0470	IP 20 w stanie wetkniętym/ IP 10 w stanie niewetkniętym
Stopień ochrony	IP20	Rezystancja skrośna	≤5 mΩ
element kodowany	Tak	Długość odizolowania	10 mm
końcówka wkrętaka	0,6 x 3,5	końcówka wkrętaka norma	DIN 5264
Cykle wpinania	25	Siła wtykania/biegun, maks.	7 N
Siła ciągnięcia / biegun, maks.	5.5 N		

## Dane materiałowe

Materiał izolacyjny	PBT	Barwny	pomarańczowy
Tabela kolorów (podobny)	RAL 2000	grupa materiałów izolacyjnych	IIIa
Porównywalny wskaźnik śledzenia (CTI)	≥ 200	Moisture Level (MSL)	
Klasa palności wg UL 94	V-0	Materiał styków	Stop Cu
Powierzchnia styku	cynowana	Struktura warstwowa wtyku	4...8 μm Sn hot-dip tinned
Temperatura magazynowania, min.	-40 °C	Temperatura magazynowania, max.	70 °C
Temperatura pracy, min.	-50 °C	Temperatura pracy, max.	100 °C
Zakres temperatur montaż, min.	-30 °C	Zakres temperatur montaż, max.	100 °C

## Przewody pasujące do złącza

Zakres zaciskania, min.	0.13 mm <sup>2</sup>
Zakres zaciskania, maks.	3.31 mm <sup>2</sup>
przekrój przyłącza przewodu AWG, min.	AWG 26

## BLF 5.00HC/11/180LR SN OR BX

Weidmüller Interface GmbH &amp; Co. KG

Klingenbergstraße 26

D-32758 Detmold

Germany

www.weidmueller.com

## Technical data

przekrój przyłączeniowy przewodu AWG, AWG 12 maks.

jednodrutowe, min. H05(07) V-U 0.2 mm<sup>2</sup>jednodrutowe, maks. H05(07) V-U 2.5 mm<sup>2</sup>cienkodrutowe, min. H05(07) V-K 0.2 mm<sup>2</sup>cienkodrutowe, maks. H05(07) V-K 2.5 mm<sup>2</sup>z AEH z kołnierzem DIN 46 228/4, maks. 2.5 mm<sup>2</sup>z tulejką zaciskową, DIN 46228 pt 1, min. 0.25 mm<sup>2</sup>z końcówką kablową wg DIN 46 228/1, 2.5 mm<sup>2</sup> maks.

Sprawdzian trzpieniowy EN 60999 a x b; ø 2,8 mm x 2,0 mm

Zaciskany przewód

Przekrój poprzeczny przyłączanego przewodu	Typ	cienkodrutowe
	znamionowy	0.5 mm <sup>2</sup>
przewód i końcówka tulejkowa	Długość zdejmowania izolacji	znamionowy/2 mm
	Zalecana tulejka kablowa	<a href="#">H0,5/16 OR</a>
	Długość zdejmowania izolacji	znamionowy/0 mm
	Zalecana tulejka kablowa	<a href="#">H0,5/10</a>
Przekrój poprzeczny przyłączanego przewodu	Typ	cienkodrutowe
	znamionowy	0.75 mm <sup>2</sup>
przewód i końcówka tulejkowa	Długość zdejmowania izolacji	znamionowy/2 mm
	Zalecana tulejka kablowa	<a href="#">H0,75/16 W</a>
	Długość zdejmowania izolacji	znamionowy/0 mm
	Zalecana tulejka kablowa	<a href="#">H0,75/10</a>
Przekrój poprzeczny przyłączanego przewodu	Typ	cienkodrutowe
	znamionowy	1 mm <sup>2</sup>
przewód i końcówka tulejkowa	Długość zdejmowania izolacji	znamionowy/2 mm
	Zalecana tulejka kablowa	<a href="#">H1,0/16D R</a>
	Długość zdejmowania izolacji	znamionowy/0 mm
	Zalecana tulejka kablowa	<a href="#">H1,0/10</a>
Przekrój poprzeczny przyłączanego przewodu	Typ	cienkodrutowe
	znamionowy	1.5 mm <sup>2</sup>
przewód i końcówka tulejkowa	Długość zdejmowania izolacji	znamionowy/0 mm
	Zalecana tulejka kablowa	<a href="#">H1,5/10</a>
	Długość zdejmowania izolacji	znamionowy/2 mm
	Zalecana tulejka kablowa	<a href="#">H1,5/16 R</a>
Przekrój poprzeczny przyłączanego przewodu	Typ	cienkodrutowe
	znamionowy	2.5 mm <sup>2</sup>
przewód i końcówka tulejkowa	Długość zdejmowania izolacji	znamionowy/0 mm
	Zalecana tulejka kablowa	<a href="#">H2,5/10</a>

Tekst referencyjny

Zewnętrzna średnica kołnierza wykonanego z tworzywa sztucznego nie powinna być większa niż podziałka (P). Długość tulejek należy dobrać zależnie od produktu i napięcia znamionowego.

## BLF 5.00HC/11/180LR SN OR BX

Weidmüller Interface GmbH &amp; Co. KG

Klingenbergstraße 26

D-32758 Detmold

Germany

www.weidmueller.com

## Technical data

## Dane znamionowe wg IEC

przetestowane zgodnie z normą	IEC 60664-1, IEC 61984	Prąd znamionowy, min. liczba biegunów 23 A (Tu=20°C)
Prąd znamionowy, maks. liczba biegunów (Tu=20°C)	18 A	Prąd znamionowy, min. liczba biegunów 21 A (Tu=40°C)
Prąd znamionowy, maks. liczba biegunów (Tu=40°C)	16 A	napięcie znamionowe przy kat. przepięć/stopniu zanieczyszczenia II/2
napięcie znamionowe przy kat. przepięć/stopniu zanieczyszczenia III/2	320 V	napięcie znamionowe przy kat. przepięć/stopniu zanieczyszczenia III/3
znamionowe napięcie udarowe przy kat. przepięć/stopniu zanieczyszczenia II/2	4 kV	znamionowe napięcie udarowe przy kat. przepięć/stopniu zanieczyszczenia III/2
znamionowe napięcie udarowe przy kat. przepięć/stopniu zanieczyszczenia III/3	4 kV	odporność na zwarcia
		3 x 1s z 120 A

## Dane znamionowe wg CSA

Instytut (CSA)	CSA	Nr certyfikatu (CSA)	200039-1121690
Napięcie znamionowe (grupa użytkowa B / CSA)	300 V	Napięcie znamionowe (grupa użytkowa D / CSA)	300 V
Prąd znamionowy (grupa użytkowa B / CSA)	10 A	Prąd znamionowy (grupa użytkowa D / CSA)	10 A
przekrój przyłącza przewodu AWG, min.	AWG 12	przekrój przyłącza przewodu AWG, maks.	AWG 26
Odniesienie do wartości znamionowych	W specyfikacji podano wartości minimalne, szczegóły – patrz certyfikat.		

## Dane znamionowe wg UL 1059

Instytut (cURus)	CURUS	Nr certyfikatu (cURus)	E60693
Napięcie znamionowe (grupa użytkowa B / UL 1059)	300 V	Napięcie znamionowe (grupa użytkowa D / UL 1059)	300 V
Prąd znamionowy (grupa użytkowa B / UL 1059)	18.5 A	Prąd znamionowy (grupa użytkowa D / UL 1059)	10 A
przekrój przyłącza przewodu AWG, min.	AWG 26	przekrój przyłącza przewodu AWG, maks.	AWG 12
Odniesienie do wartości znamionowych	W specyfikacji podano wartości minimalne, szczegóły – patrz certyfikat.		

## Opakowanie

opakowanie	skrzynia	Długość VPE	351.00 mm
Szerokość VPE	136.00 mm	Wysokość VPE	38.00 mm

## Testy typu

Test: wytrzymałość znaczników	Standard	IEC 61984 rozdziały 6.2 i 7.3.2 / 10.08 według wzorca zamieszczonego w IEC 60068-2-70 / 12.95
	Test	znacznik początku, identyfikacja typu, raster, typ materiału, znacznik daty
	Ocena	dostępny
	Test	wytrzymałość
	Ocena	sprawdzony
Test: nieprawidłowe połączenie (brak możliwości wymiany)	Standard	IEC 61984 rozdziały 6.3 i 6.9.1 / 10.08, IEC 60512-13-5 / 02.06
	Test	180° obrócone z elementami kodowymi

## BLF 5.00HC/11/180LR SN OR BX

Weidmüller Interface GmbH &amp; Co. KG

Klingenbergstraße 26

D-32758 Detmold

Germany

www.weidmueller.com

## Technical data

	Ocena	sprawdzony		
	Test	kontrola wzrokowa		
	Ocena	sprawdzony		
Test: przekrój zaciskowy	Standard	IEC 60999-1 rozdziały 7 i 9.1 / 11.99, IEC 60947-1 rozdział 8.2.4.5.1 / 06.07		
	Typ przewodnika	Typ przewodnika oraz przekrój przewodnika	pełny 0,2 mm <sup>2</sup>	
		Typ przewodnika oraz przekrój przewodnika	bez izolacji 0,2 mm <sup>2</sup>	
		Typ przewodnika oraz przekrój przewodnika	pełny 2,5 mm <sup>2</sup>	
		Typ przewodnika oraz przekrój przewodnika	bez izolacji 2,5 mm <sup>2</sup>	
		Typ przewodnika oraz przekrój przewodnika	AWG 26/1	
		Typ przewodnika oraz przekrój przewodnika	AWG 26/19	
		Typ przewodnika oraz przekrój przewodnika	AWG 14/1	
		Typ przewodnika oraz przekrój przewodnika	AWG 14/19	
	Ocena	sprawdzony		
Test uszkodzenia i przypadkowego poluzowania przewodników	Standard	IEC 60999-1 rozdział 9.4 / 11.99		
	Wymaganie	0,2 kg		
	Typ przewodnika	Typ przewodnika oraz przekrój przewodnika	AWG 26/1	
		Typ przewodnika oraz przekrój przewodnika	AWG 26/19	
		Ocena	sprawdzony	
	Wymaganie	0,3 kg		
	Typ przewodnika	Typ przewodnika oraz przekrój przewodnika	H05V-U0.5	
		Typ przewodnika oraz przekrój przewodnika	H05V-K0.5	
		Ocena	sprawdzony	
Wymaganie	0,7 kg			
Typ przewodnika	Typ przewodnika oraz przekrój przewodnika	H07V-U2.5		
	Typ przewodnika oraz przekrój przewodnika	H07V-K2.5		
	Typ przewodnika oraz przekrój przewodnika	AWG 14/1		
	Typ przewodnika oraz przekrój przewodnika	AWG 14/19		
	Ocena	sprawdzony		
Test wyciągania	Standard	IEC 60999-1 rozdział 9.5 / 11.99		
	Wymaganie	≥10 N		
	Typ przewodnika	Typ przewodnika oraz przekrój przewodnika	AWG 26/1	
		Typ przewodnika oraz przekrój przewodnika	AWG 26/19	
		Ocena	sprawdzony	
	Wymaganie	≥20 N		
	Typ przewodnika	Typ przewodnika oraz przekrój przewodnika	H05V-U0.5	
		Typ przewodnika oraz przekrój przewodnika	H05V-K0.5	
		Ocena	sprawdzony	
Wymaganie	≥50 N			
Typ przewodnika	Typ przewodnika oraz przekrój przewodnika	H07V-U2.5		

## BLF 5.00HC/11/180LR SN OR BX

**Weidmüller Interface GmbH & Co. KG**  
 Klingenbergstraße 26  
 D-32758 Detmold  
 Germany

www.weidmueller.com

## Technical data

	Typ przewodnika oraz przekrój przewodnika	H07V-K2.5
	Typ przewodnika oraz przekrój przewodnika	AWG 14/1
	Typ przewodnika oraz przekrój przewodnika	AWG 14/19
Ocena	sprawdzony	

## Ważna informacja

**Zgodność IPC** Zgodność: produkty są projektowane, wytwarzane oraz dostarczane zgodnie z uznanymi normami międzynarodowymi, właściwości produktów są zgodne z gwarantowanymi w karcie katalogowej lub ich jakość wykonania jest zgodna z wymogami klasy 2 wg IPC-A-610. Na życzenie mogą być ocenione dalsze wymagania dotyczące produktów.

- Uwagi**
- Additional variants on request
  - Gold-plated contact surfaces on request
  - Rated current related to rated cross-section & min. No. of poles.
  - Wire end ferrule without plastic collar to DIN 46228/1
  - Wire end ferrule with plastic collar to DIN 46228/4
  - P on drawing = pitch
  - Crimping shape "A" for wire end ferrules with PZ 6/5 crimping tool recommended.
  - The test point can only be used as potential-pickup point.
  - In accordance with IEC 61984, OMNIMATE-connectors are connectors without breaking capacity (COC). During designated use, connectors are not allowed to be engaged or disengaged when live or under load
  - Long term storage of the product with average temperature of 50 °C and maximum humidity 70%, 36 months

## Klasyfikacje

ETIM 8.0	EC002638	ETIM 9.0	EC002638
ETIM 10.0	EC002638	ECLASS 14.0	27-46-02-02
ECLASS 15.0	27-46-02-02		

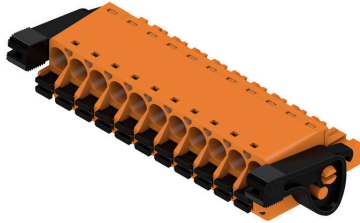
**BLF 5.00HC/11/180LR SN OR BX**

**Weidmüller Interface GmbH & Co. KG**  
 Klingenbergstraße 26  
 D-32758 Detmold  
 Germany

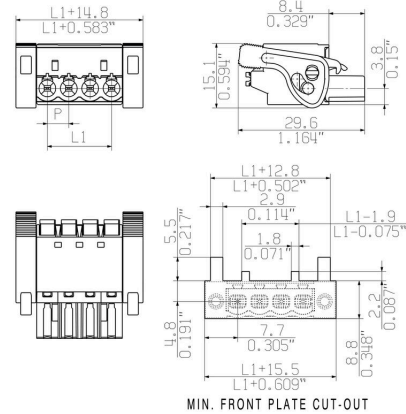
www.weidmueller.com

Drawings

Zdjęcie produktu



Rysunek wymiarowany



Wykres



Wykres



Uncompromising functionality High vibration resistance

Zaleta produktu



Uncompromising functionality High vibration resistance

Zaleta produktu



Solid PUSH IN contact Safe and durable

**Zaleta produktu**



Cost-effective wiring Quick and intuitive operation

**Zaleta produktu**



Wide clamping range Tool-free wire connection

## BLF 5.00HC/11/180LR SN OR BX

Weidmüller Interface GmbH & Co. KG  
Klingenbergstraße 26  
D-32758 Detmold  
Germany

www.weidmueller.com

## Accessories

## Elementy kodujące



Łączy tylko to, co łączyć trzeba: właściwe złącze na właściwym miejscu.

Elementy kodujące i urządzenia blokujące wyraźnie przypisują elementy łączące podczas procesu produkcji i obsługi

Elementy kodujące i urządzenia blokujące są wkładane przed montażem lub podczas fazy konfekcjonowania kabli. Alternatywa oferowana przez Weidmüller: wystarczy przeprowadzić indywidualną konfigurację w internetowym konfiguratorze wariantów i otrzyma się kodowany element.

Błędne wyposażenie na płycie drukowanej oraz błędne wtykanie złączy staje się już niemożliwe.

Zaletą: nie trzeba szukać błędów podczas produkcji a użytkownikowi nie grożą błędy podczas montażu.

## Ogólne dane zamówieniowe

Typ	BLZ/SL KO BK BX	Wersja
Nr zam.	<a href="#">1545710000</a>	Złącze wtykowe do druku, Akcesoria, Element kodujący, czarny, Liczba
GTIN (EAN)	4008190087142	biegunów: 1
Ilość	50 ST	
Typ	BLZ/SL KO OR BX	Wersja
Nr zam.	<a href="#">1573010000</a>	Złącze wtykowe do druku, Akcesoria, Element kodujący,
GTIN (EAN)	4008190048396	pomarańczowy, Liczba biegunów: 1
Ilość	100 ST	

## Wkrętaki z końcówką płaską



Wkrętak do śrub rowkowych z końcówką okrągłą, SD DIN 5265, ISO 2380/2, uchwyt zgodny z DIN 5264, ISO 2380/1, końcówka Chrom Top, rękojeść SoftFinish

## Ogólne dane zamówieniowe

Typ	SDS 0.6X3.5X100	Wersja
Nr zam.	<a href="#">2749340000</a>	Wkrętak, Szerokość końcówki (B): 3.5 mm, Długość końcówki: 100
GTIN (EAN)	4050118895568	mm, Grubość końcówki (A): 0.6 mm
Ilość	1 ST	
Typ	SDS 0.6X3.5X200	Wersja
Nr zam.	<a href="#">9010110000</a>	Wkrętak, Wkrętak
GTIN (EAN)	4032248300754	
Ilość	1 ST	
Typ	SDIS 0.6X3.5X100	Wersja
Nr zam.	<a href="#">2749810000</a>	Wkrętak, Szerokość końcówki (B): 3.5 mm, Długość końcówki: 100
GTIN (EAN)	4050118897012	mm, Grubość końcówki (A): 0.6 mm
Ilość	1 ST	

## BLF 5.00HC/11/180LR SN OR BX

Weidmüller Interface GmbH & Co. KG  
Klingenbergstraße 26  
D-32758 Detmold  
Germany

www.weidmueller.com

## Counterpart

## SL-SMT 5.00HC/180LF Box



Złącze męskie odporne na wysokie temperatury, pakowane w pudełku lub taśmie. Na taśmie, z kołkami lutowniczymi 1,5 mm, zoptymalizowane do montażu automatycznego. Kołek lutowniczy 3,2 mm przystosowany do lutowania rozpliwowego oraz na fali. Złącza męskie mają miejsce na umieszczenie etykiet i mogą być kodowane. HC = High Current (przystosowane do prądów o dużych natężeniach).

## Ogólne dane zamówieniowe

Typ	SL-SMT 5.00HC/11/180LF ...	Wersja
Nr zam.	<a href="#">1841480000</a>	Złącze wtykowe do druku, Listwa męska, kołnierz lutowany,
GTIN (EAN)	4032248352388	Połączenie lutowane THT/THR, 5.00 mm, Liczba biegunów: 11, 180°,
Ilość	24 ST	Długość kołka lutowniczego (l): 3.2 mm, cynowana, czarny, skrzynia

## SL-SMT 5.00HC/90LF Box



Złącze męskie odporne na wysokie temperatury, pakowane w pudełku lub taśmie. Na taśmie, z kołkami lutowniczymi 1,5 mm, zoptymalizowane do montażu automatycznego. Kołek lutowniczy 3,2 mm przystosowany do lutowania rozpliwowego oraz na fali. Złącza męskie mają miejsce na umieszczenie etykiet i mogą być kodowane. HC = High Current (przystosowane do prądów o dużych natężeniach).

## Ogólne dane zamówieniowe

Typ	SL-SMT 5.00/11/90LF 1.5...	Wersja
Nr zam.	<a href="#">1797320000</a>	Złącze wtykowe do druku, Listwa męska, kołnierz lutowany,
GTIN (EAN)	4032248238101	Połączenie lutowane THT/THR, 5.00 mm, Liczba biegunów: 11, 90°,
Ilość	50 ST	Długość kołka lutowniczego (l): 1.5 mm, cynowana, czarny, skrzynia
Typ	SL-SMT 5.00HC/11/90LF 3...	Wersja
Nr zam.	<a href="#">1840440000</a>	Złącze wtykowe do druku, Listwa męska, kołnierz lutowany,
GTIN (EAN)	4032248351282	Połączenie lutowane THT/THR, 5.00 mm, Liczba biegunów: 11, 90°,
Ilość	24 ST	Długość kołka lutowniczego (l): 3.2 mm, cynowana, czarny, skrzynia