

## WSI 6/2 GZ/DEF63

Weidmüller Interface GmbH &amp; Co. KG

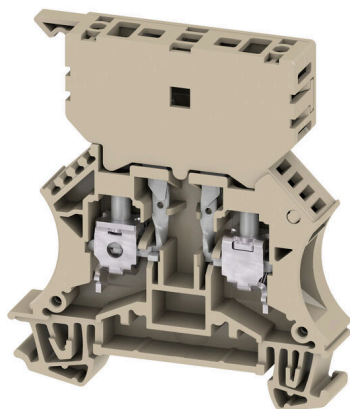
Klingenbergstraße 26

D-32758 Detmold

Germany

www.weidmueller.com

## Zdjęcie produktu



Złączki szeregowe bezpiecznikowe i złączki szeregowe komponentów pozwalają na wkomponowanie elementów zabezpieczających i funkcjonalnych bezpośrednio w listwę zaciskową. Złączki szeregowe bezpiecznikowe obejmują wbudowane uchwyty bezpiecznika, aby niezawodnie chronić elektryczne obwody przed przeciążeniem – idealne rozwiązanie do systemów sterowania i systemów rozdzielczych. Złączki szeregowe komponentów umożliwiają włączenie komponentów elektronicznych, takich jak diody, rezystory lub diody LED, bezpośrednio do okablowania. Zapewnia to oszczędność miejsca i przejrzyste wdrożenie funkcji przełączania i separacji sygnałów. Oba typy złączek szeregowych zapewniają wyższe bezpieczeństwo, prostą konserwację i kompaktową, zorientowaną na funkcje instalację.

## Ogólne dane zamówieniowe

Wersja	Zacisk bezpiecznika, złącze śrubowe, Ciemnobrązowy, 6 mm <sup>2</sup> , 10 A, 500 V, liczba przyłączy: 2, liczba poziomów: 1, TS 35
Nr zam.	<a href="#">1014000000</a>
Typ	WSI 6/2 GZ/DEF63
GTIN (EAN)	4008190006723
Ilość	25 szt.

## Dane techniczne

## Dopuszczenia

Atesty



ROHS Zgodny

UL File Number Search [Witryna UL](#)

Nr certyfikatu (UR) E60693

## Wymiary i masa

Głębokość	66.5 mm	Głębokość (cale)	2.6181 inch
Głębokość wraz z szyną DIN	67 mm	Wysokość	60 mm
Wysokość (cale)	2.3622 inch	Szerokość	11.9 mm
Szerokość (cale)	0.4685 inch	Masa netto	23.94 g

## Temperatury

Temperatura magazynowania	-25 °C...55 °C	Temperatura otoczenia	-50 °C...75 °C
długotrwała temperatura użytkowa, min.	-50 °C	długotrwała temperatura użytkowa, maks.	120 °C

## Zgodność produktu z wymogami środowiska naturalnego

Status zgodności z dyrektywą RoHS	Zgodne, bez wyłączenia
REACH SVHC	Bez SVHC powyżej 0,1 wt%

## Informacje ogólne

przekrój przyłączeniowy przewodu AWG, AWG 8 maks.	przekrój przyłącza przewodu AWG, min. AWG 20
Normy IEC 60947-7-3, IEC 60947-7-1	Szyna montażowa TS 35

## Przewody zaciskane (kolejne przyłącze)

przekrój przyłącza przewodu, cienkodrutowe z końcówką kablową DIN 46228/1, dalsze przyłącze, maks.	6 mm <sup>2</sup>	Rodzaj przyłącza, kolejne przyłącze	złącze śrubowe
--	-------------------	-------------------------------------	----------------

## Złączki bezpiecznikowe

wkładka bezpiecznikowa	6.3 x 32 mm (1/4 x 1 1/4")	Uchwyt do bezpiecznika (uchwyt wkładki)	obrotowy
Rodzaj napięcia dla wskaźnika	AC	wskaźnik	bez LED
Napięcie robocze, max.	500 V	Moc tracona tylko w zabezpieczeniu przez zwarcie dla konfiguracji mieszanej	2,5 W przy 2,5 A w temp. 62 °C
Moc tracona tylko w zabezpieczeniu przez zwarcie dla konfiguracji pojedynczej	4 W przy 10 A w temp. 52 °C	Moc strat 1 bieg; 2 bieg; 3 bieg	
Dopuszczalna moc strat dla bezpiecznika z zabezpieczeniem półprzewodnikowym		Moc tracona w zabezpieczeniu przez przeciążeniem i zwarcie dla konfiguracji pojedynczej	2,5 W przy 2,5 A w temp. 42 °C
Moc tracona w zabezpieczeniu przez przeciążeniem i zwarcie dla konfiguracji mieszanej	2,5 W przy 2,5 A w temp. 30 °C		

## WSI 6/2 GZ/DEF63

Weidmüller Interface GmbH &amp; Co. KG

Klingenbergstraße 26

D-32758 Detmold

Germany

www.weidmueller.com

## Dane techniczne

## dalsze dane techniczne

otwarte strony	z prawej strony	liczba identycznych złączy	1
wersja przetestowana pod kątem eksplozji	Nie	rodzaj montażu	wciskany

## dane tworzywa

Materiał podstawowy	Wemid	Barwny	Ciemnobeżowy
Klasa palności wg UL 94	V-0		

## dane znamionowe

Przekrój pomiarowy	6 mm <sup>2</sup>	Napięcie znamionowe	500 V
napięcie znamionowe do złącza sąsiedniego	500 V	Znamionowe napięcie stałe	500 V
Znamionowe natężenie prądu	10 A	Prąd przy maksymalnym przewodowaniu	10 A
Normy	IEC 60947-7-3, IEC 60947-7-1	Rezystancja objętościowa wg IEC 60947-7-x	0.78 mΩ
Znamionowe napięcie udarowe	6 kV	Moc stratna zgodnie z wymaganiami IEC 1.31 W 60947-7-x	
Stopień zanieczyszczenia	3		

## dane znamionowe wg CSA

Maks. przekrój przewodu (CSA)	6 AWG	Napięcie rozm. C (CSA)	150 V
Prąd Gr C (CSA)	16 A	Nr certyfikatu (CSA)	200039-1057876
Napięcie rozm. B (CSA)	150 V	Prąd Gr B (CSA)	16 A
Napięcie rozm. D (CSA)	600 V	Prąd Gr D (CSA)	5 A
Min. przekrój przewodu (CSA)	20 AWG		

## dane znamionowe wg UL

Wielkość przewodu Factory wiring max (UR)	8 AWG	Prąd Gr C (UR)	16 A
Napięcie rozm. C (UR)	600 V	Wielkość przewodu Factory wiring min (UR)	22 AWG
Nr certyfikatu (UR)	E60693	Wielkość przewodu Field wiring min (UR)	22 AWG
Wielkość przewodu Field wiring max (UR)	8 AWG		

## parametry systemu

Wykonanie	Złącze śrubowe, odłącznik bezpiecznikowy, do przykręcanego połączenia poprzecznego, wolne z jednej strony	niezbędna płyta zamykająca	Tak
Liczba potencjałów	1	liczba poziomów	1
liczba zacisków na poziomie	2	Liczba potencjałów w rzędzie	1
poziomy wewnętrznie zmostkowane	Nie	Przyłącze PE	Nie
Szyna montażowa	TS 35	Funkcja N	Nie
Funkcja PE	Nie	Funkcja PEN	Nie

## przewody zaciskane (złącze wymiarowane)

sprawdzian trzpieniowy wg 60 947-1	A5		
------------------------------------	----	--	--

## WSI 6/2 GZ/DEF63

**Weidmüller Interface GmbH & Co. KG**

Klingenbergstraße 26

D-32758 Detmold

Germany

www.weidmueller.com

## Dane techniczne

przekrój przyłączeniowy przewodu AWG, AWG 8 maks.

kierunek podłączenia z boku

Moment obrotowy dociągający, maks. 1.6 Nm

Moment obrotowy dociągający, min. 0.8 Nm

Długość odizolowania 12 mm

Rodzaj przyłącza 2 złącze śrubowe

Rodzaj przyłącza złącze śrubowe

liczba przyłączy 2

Zakres zaciskania, maks. 10 mm<sup>2</sup>

Zakres zaciskania, min. 0.5 mm<sup>2</sup>

śruba dociskowa M 3,5

Wielkość ostrza 0,8 x 4,0 mm

przekrój przyłącza przewodu AWG, min. AWG 20

Przekrój przyłącza przewodu, cienki 6 mm<sup>2</sup>

przewód wielodrutowy z tulejkami kablowymi DIN 46228/4, maks.

Przekrój przyłącza przewodu, cienki 0.5 mm<sup>2</sup>

przewód wielodrutowy z tulejkami kablowymi DIN 46228/4, min.

Przekrój przyłącza przewodu, cienki 6 mm<sup>2</sup>

przewód wielodrutowy z tulejkami kablowymi DIN 46228/1, maks.

Przekrój przyłącza przewodu, cienki 0.5 mm<sup>2</sup>

przewód wielodrutowy z tulejkami kablowymi DIN 46228/1, min.

Przekrój przyłącza przewodu, z cienkiego 10 mm<sup>2</sup> drutu, maks.

Przekrój przyłącza przewodu, cienki 0.5 mm<sup>2</sup> przewód wielodrutowy, min.

Maks. przekrój przyłącza, przewód wielodrutowy, maks. 10 mm<sup>2</sup>

Maks. przekrój przyłącza, przewód wielodrutowy, min. 0.5 mm<sup>2</sup>

stopień momentu obrotowego z wkrętakiem elektrycznym Typ DMS 3

Przekrój przyłącza przewodów, przewód 10 mm<sup>2</sup> jednodrutowy, maks.

Przekrój przyłącza przewodów, przewód 0.5 mm<sup>2</sup> jednodrutowy, min.

Maks. przekrój przyłącza, cienki przewód 0.5 mm<sup>2</sup> wielodrutowy, min.

Zaciskany przewód

Dane przyłącza	Złącze śrubowe	
	Przekrój poprzeczny przyłączanego przewodu	Typ
	min.	0.5 mm <sup>2</sup>
	maks.	10 mm <sup>2</sup>
	znamionowy	6 mm <sup>2</sup>
przewód i końcówka tulejkowa	Długość zdejmowania izolacji	min. 12 mm
		maks. 12 mm
	znamionowy	12 mm
Moment dokręcający	min.	0.8 Nm
	maks.	1.6 Nm
Dane przyłącza	Złącze śrubowe	
Przekrój poprzeczny przyłączanego przewodu	Typ	wielodrutowe, H07V-R
	min.	1.5 mm <sup>2</sup>
	maks.	10 mm <sup>2</sup>
	znamionowy	6 mm <sup>2</sup>
przewód i końcówka tulejkowa	Długość zdejmowania izolacji	min. 12 mm
		maks. 12 mm
	znamionowy	12 mm

### Dane techniczne

	Moment dokręcający	min. 0.8 Nm maks. 1.6 Nm
Dane przyłącza	Złącze śrubowe	
Przekrój poprzeczny przyłączanego przewodu	Typ	cienkodrutowe, H05(07) V-K
	min.	0.5 mm <sup>2</sup>
	maks.	10 mm <sup>2</sup>
	znamionowy	6 mm <sup>2</sup>
przewód i końcówka tulejkowa	Długość zdejmowania izolacji	min. 12 mm
		maks. 12 mm
		znamionowy 2 mm
	Moment dokręcający	min. 0.8 Nm maks. 1.6 Nm

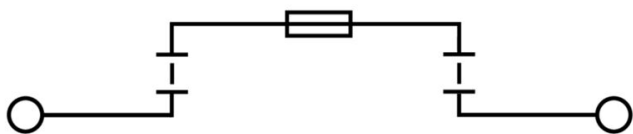
### Ważna informacja

Informacje produktowe      Napięcie zależy od wybranego elementu bezpiecznika lub wybranej lampki wskaźnika

### Klasyfikacje

ETIM 8.0	EC000899	ETIM 9.0	EC000899
ETIM 10.0	EC000899	ECLASS 14.0	27-25-01-13
ECLASS 15.0	27-25-01-13		

**Rysunki**



## WSI 6/2 GZ/DEF63

Weidmüller Interface GmbH &amp; Co. KG

Klingenbergstraße 26

D-32758 Detmold

Germany

www.weidmueller.com

## Akcesoria

## Płytki zamykające i płytki separacyjne



Płytki separacyjne i płyty zamykające są niezbędnymi akcesoriami dla złązek szeregowych. Płytki separacyjne zapewniają optyczną i elektryczną separację poszczególnych potencjałów i grup funkcjonalnych, zwiększając bezpieczeństwo i zapewniając przejrzystą strukturę wewnątrz szafy sterującej. Płyta zamykająca zamyka rząd złązek szeregowych po bokach, chroniąc je przed kontaktem z częściami pod napięciem i gwarantując czyste, stabilne wykończenie. Oba komponenty są precyzyjnie dopasowane do odpowiednich serii złązek szeregowych firmy Weidmüller, przyczyniając się do bezpiecznego, zgodnego z przepisami i profesjonalnego okablowania.

## Ogólne dane zamówieniowe

Typ	WAP 2.5-10	Wersja
Nr zam.	<a href="#">1050000000</a>	Płytki końcowa do złązek, Ciemnobezowy, Wysokość: 56 mm,
GTIN (EAN)	4008190103149	Szerokość: 1.5 mm, V-0, Wemid, zatraskowe: Nie
Ilość	50 ST	
Typ	WAP 16+35 WTW 2.5-10	Wersja
Nr zam.	<a href="#">1050100000</a>	Płytki końcowa i dzieląca styków, Ciemnobezowy, Wysokość: 56
GTIN (EAN)	4008190079901	mm, Szerokość: 1.5 mm, V-0, Wemid
Ilość	20 ST	

## Trzymacz



Aby zagwarantować trwale bezpieczne osadzenie w szynie nośnej i zapobiec wypadnięciu, Weidmüller wprowadził do programu końcówki kątowe. Dostępne są wersje ze śrubą i bezśrubowe. Na trzymaczach można umieszczać oznaczniki, również dla oznaczeń grupowych. Istnieje też możliwość mocowania wtyczek kontrolnych.

## Ogólne dane zamówieniowe

Typ	WEW 35/2	Wersja
Nr zam.	<a href="#">1061200000</a>	Wspornik końcowy, Ciemnobezowy, TS 35, HB, Wemid, Szerokość: 8
GTIN (EAN)	4008190030230	mm, 100 °C
Ilość	50 ST	

## WSI 6/2 GZ/DEF63

Weidmüller Interface GmbH &amp; Co. KG

Klingenbergstraße 26

D-32758 Detmold

Germany

www.weidmueller.com

## Akcesoria

## Wkrętaki z końcówką płaską



Wkrętak do śrub rowkowych z końcówką okrągłą, SD DIN 5265, ISO 2380/2, uchwyt zgodny z DIN 5264, ISO 2380/1, końcówka Chrom Top, rękojeść SoftFinish

## Ogólne dane zamówieniowe

Typ	SDS 0.8X4.0X100	Wersja
Nr zam.	<a href="#">9008340000</a>	Wkrętak, Wkrętak
GTIN (EAN)	4032248056293	
Ilość	1 ST	

## neutralna



Dekafix (DEK) jest uniwersalnym oznaczniakiem do wszystkich przewodów oraz wtyków, a także podzespołów elektronicznych. System jest idealny do krótkich sekwencji numerycznych oraz pasuje do szerokiego asortymentu fabrycznie zadrukowanych oznaczniaków.

Paski umożliwiające szybkie instalowanie, wymagające tylko jednej operacji. Druk jest wyraźnie czytelny, kontrastowy i dostępny w różnych szerokościach. Szeroki asortyment oznaczniaków gotowych do użycia Paski umożliwiające szybkie instalowanie Oznaczniki złącz, pasujące do wszystkich złącz kablowych Weidmüller Dostępne jako niewypełnione karty MultiCard lub karty ze standardowym nadrukiem Do nadruku na zamówienie: Prosimy o przesłanie pliku z oprogramowaniem etykietującym M-Print PRO lub M-Print PRO Online (bez instalacji) zgodnie z naszymi specyfikacjami etykietowania.

## Ogólne dane zamówieniowe

Typ	DEK 5/8 MC NE WS	Wersja
Nr zam.	<a href="#">1856740000</a>	Dekafix, Znakowanie zacisków, 5 x 8 mm, Raster w mm (P): 8.00
GTIN (EAN)	4032248400850	Weidmueller, biały
Ilość	800 ST	
Typ	WS 12/6.5 MC NE WS	Wersja
Nr zam.	<a href="#">1609920000</a>	WS, Znakowanie zacisków, 12 x 6.5 mm, Raster w mm (P): 6.50
GTIN (EAN)	4008190203511	Weidmueller, Allen-Bradley, biały
Ilość	540 ST	

## WSI 6/2 GZ/DEF63

Weidmüller Interface GmbH &amp; Co. KG

Klingenbergstraße 26

D-32758 Detmold

Germany

www.weidmueller.com

## Akcesoria

## Zacisk ekranu



Dzięki szerokiej gamie przyłączy ekranu KLBÜ można uzyskać elastyczne i samoregulujące styki ekranowe oraz zapewnić bezbłędną obsługę maszyn.

## Ogólne dane zamówieniowe

Typ	LS 2.8 WDU2.5-10	Wersja	
Nr zam.	<a href="#">1056400000</a>	Wersja	Seria W, Szyna osłonowa
GTIN (EAN)	4008190036454		
Ilość	100 ST		

## Uchwyt znaczników



Uchwyty oznaczników oferują możliwość dodatkowego montażu standardowych oznaczników o rozstawie 5 lub 5,1 mm. Uchwyty kątowe mogą być opcjonalnie łączone zatraskowo i mogą być montowane we wszystkich standardowych kanałach znakowania modułowych listew zaciskowych Klippon® Connect. Pasujące typy oznaczników można znaleźć w odpowiednich akcesoriach uchwytu oznacznika.

## Ogólne dane zamówieniowe

Typ	BZT 1 WS 10/5	Wersja	
Nr zam.	<a href="#">1805490000</a>	Wersja	Akcesoria, Element do umieszczenia oznakowania
GTIN (EAN)	4032248270231		
Ilość	100 ST		
Typ	BZT 1 ZA WS 10/5	Wersja	
Nr zam.	<a href="#">1805520000</a>	Wersja	Akcesoria, Element do umieszczenia oznakowania
GTIN (EAN)	4032248270248		
Ilość	100 ST		

## Adapter testowy i gniazda testowe



Adaptory testowe i wtyki kontrolne są wykorzystywane do połączeń elektrycznych między złączkami i urządzeniami testującymi. W ten sposób można ustanowić styk elektryczny w stanie okablowanym i w łatwy sposób dokonać pomiarów.

## WSI 6/2 GZ/DEF63

**Weidmüller Interface GmbH & Co. KG**  
Klingenbergstraße 26  
D-32758 Detmold  
Germany

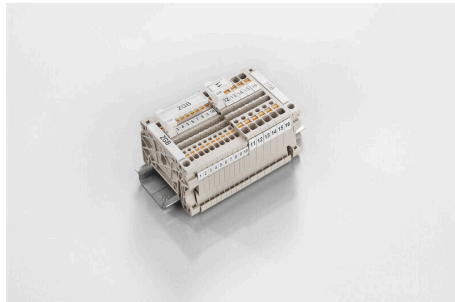
www.weidmueller.com

## Akcesoria

## Ogólne dane zamówieniowe

Typ	WTA 7 WSI6	Wersja
Nr zam.	<a href="#">1650210000</a>	Zacisk pomiarowy (terminal), 1,5 mm <sup>2</sup> , 250 V, 6 A
GTIN (EAN)	4008190296872	
Ilość	25 ST	

## ZGB ruchomy wspornik sztyldów grupowych



ZGB 15 jest oprawką sztyldów grupowych, wyposażoną w zawias. W oprawce sztyldu można umieszczać oznacznik dekafix 5, oznacznik złącz WS 12/5 lub sztyld wsuwany ESO 15.

ZGB 30 jest oprawką sztyldów grupowych, wyposażoną w zawias. W oprawce sztyldu można umieszczać oznacznik dekafix 5, oznacznik złącz WS 12/5 lub sztyld wsuwany ESO 7.

Informacje o sztyldach wsuwanych oraz paskach ochronnych, patrz „Akcesoria”.

## Ogólne dane zamówieniowe

Typ	ZGB 15	Wersja
Nr zam.	<a href="#">1636530000</a>	Oznacznik złączek, Znakowanie zacisków, 15 x 7 mm, Raster w mm
GTIN (EAN)	4008190297053	(P): 5.00 Weidmueller, biały
Ilość	20 ST	
Typ	ZGB 30	Wersja
Nr zam.	<a href="#">1611930000</a>	Oznacznik złączek, Znakowanie zacisków, 32 x 7 mm, Raster w mm
GTIN (EAN)	4008190002251	(P): 5.00 Weidmueller, biały
Ilość	20 ST	

## neutralna



Oznaczniki WS idealnie pasują do złączek z serii W. Dzięki kompatybilności systemowej, sztyldy WS można też mocować na produktach z serii I oraz serii Z. Duże powierzchnie opisowe pozwalają nie tylko na używanie długich ciągów znaków, lecz również na rozbięcie opisu na kilka linijek.

Oznaczniki WS idealnie nadają się do etykiet z długimi, indywidualnie tworzonymi ciągami znaków. Sprawdzony format MultiCard umożliwia wykonanie wydruku drukarką PrintJet Connect lub systemem typu Plotter.

Mogą być umieszczone na taśmie lub pojedynczo. Oznaczniki w sprawdzonym formacie MultiCard. Do nadruku na zamówienie: Prosimy o przesłanie pliku z oprogramowaniem etykietującym M-Print PRO lub M-Print PRO Online (bez instalacji) zgodnie z naszymi specyfikacjami etykietowania.

## Ogólne dane zamówieniowe

Typ	WS 12/5 MC NE WS	Wersja
Nr zam.	<a href="#">1609860000</a>	WS, Znakowanie zacisków, 12 x 5 mm, Raster w mm (P): 5.00
GTIN (EAN)	4008190203481	Weidmueller, Allen-Bradley, biały
Ilość	720 ST	

## Akcesoria

## DEK 5/8



## WS/ DEK

W oznaczniakach złącz MultiMark DEK/WS zastosowano innowacyjne tworzywo kompozytowe składające się z dwóch komponentów. Twarda część dolna znacznika pewnie osiada na złączu i bezpiecznie zamyka się dzięki zatraskowi. Elastyczne wykończenie powierzchni znacznie ułatwia zamontowanie oznaczniaka. Ten specjalnie dziurkowany materiał umożliwia naciągnięcie pasków pozwalające skompensować nieznaczne rozrzuty rozstawów/odstępów, które mają tendencję do kumulowania się, szczególnie w przypadku długich bloków zaciskowych. Kolejną zaletą to znakomita możliwość zadruku powierzchni - materiał gwarantuje, że oznaczenia są trwałe i odporne na ścieranie. Rozdzielczość druku 300 dpi przekłada się też na dobrą czytelność napisów.

Państwa korzyści dzięki MultiMark

- Kompatybilne z modułowymi blokami zacisków Weidmüller
- Mocny chwyt i trwałe nadruk
- Ciągłe paski oszczędzają czas podczas montażu
- Łatwe mocowanie dzięki innowacyjnemu materiałowi kompozytowemu
- Duża etykieta zapewniająca optymalną czytelność
- Szeroki zakres uniwersalności ze względu na niezależność od producenta

## Ogólne dane zamówieniowe

Typ	DEK 5/8 MM WS	Wersja	
Nr zam.	<a href="#">2007130000</a>		Dekafix, Znakowanie zacisków, 5 x 8 mm, Weidmueller, biały
GTIN (EAN)	4050118392012		
Ilość	500 ST		

## WS 12/5



## WS/ DEK

W oznacznikach złącz MultiMark DEK/WS zastosowano innowacyjne tworzywo kompozytowe składające się z dwóch komponentów. Twarda część dolna znacznika pewnie osiada na złączu i bezpiecznie zamyka się dzięki zatraskowi. Elastyczne wykończenie powierzchni znacznie ułatwia zamontowanie oznacznika. Ten specjalnie dziurkowany materiał umożliwia naciągnięcie pasków pozwalające skompensować nieznaczne rozrzuty rozstawów/odstępów, które mają tendencję do kumulowania się, szczególnie w przypadku długich bloków zaciskowych. Kolejną zaletą to znakomita możliwość zadruku powierzchni - materiał gwarantuje, że oznaczenia są trwałe i odporne na ścieranie. Rozdzielczość druku 300 dpi przekłada się też na dobrą czytelność napisów.

Państwa korzyści dzięki MultiMark

- Kompatybilne z modułowymi blokami zacisków Weidmüller
- Mocny chwyt i trwałe nadruk
- Ciągłe paski oszczędzają czas podczas montażu
- Łatwe mocowanie dzięki innowacyjnemu materiałowi kompozytowemu
- Duża etykieta zapewniająca optymalną czytelność
- Szeroki zakres uniwersalności ze względu na niezależność od producenta

## Ogólne dane zamówieniowe

Typ	WS 12/5 MM WS	Wersja	
Nr zam.	<a href="#">2007190000</a>		WS, Znakowanie zacisków, 12 x 5 mm, Weidmueller, biały
GTIN (EAN)	4050118392036		
Ilość	800 ST		

## WSI 6/2 GZ/DEF63

Weidmüller Interface GmbH &amp; Co. KG

Klingenbergstraße 26

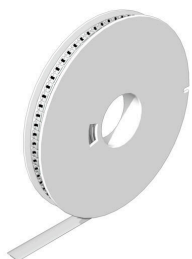
D-32758 Detmold

Germany

www.weidmueller.com

## Akcesoria

## WS 12/6.5



## WS/ DEK

W oznaczniakach złącz MultiMark DEK/WS zastosowano innowacyjne tworzywo kompozytowe składające się z dwóch komponentów. Twarda część dolna znacznika pewnie osiada na złączu i bezpiecznie zamyka się dzięki zatraskowi. Elastyczne wykończenie powierzchni znacznika znacznie ułatwia zamontowanie oznaczniaka. Ten specjalnie dziurkowany materiał umożliwi naciągnięcie pasków pozwalające skompensować nieznaczne rozrzuty rozstawów/odstępów, które mają tendencję do kumulowania się, szczególnie w przypadku długich bloków zaciskowych. Kolejną zaletą to znakomita możliwość zadruku powierzchni - materiał gwarantuje, że oznaczenia są trwałe i odporne na ścieranie. Rozdzielczość druku 300 dpi przekłada się też na dobrą czytelność napisów.

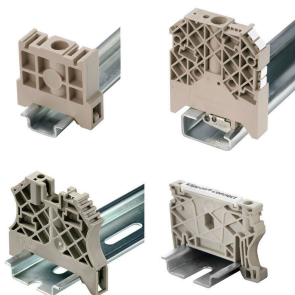
Państwa korzyści dzięki MultiMark

- Kompatybilne z modułowymi blokami zacisków Weidmüller
- Mocny chwyt i trwałe nadruk
- Ciągłe paski oszczędzają czas podczas montażu
- Łatwe mocowanie dzięki innowacyjnemu materiałowi kompozytowemu
- Duża etykieta zapewniająca optymalną czytelność
- Szeroki zakres uniwersalności ze względu na niezależność od producenta

## Ogólne dane zamówieniowe

Typ	WS 12/6.5 MM WS	Wersja	
Nr zam.	<a href="#">2619930000</a>	WS, Znakowanie zacisków, 12 x 6.5 mm, Weidmueller, biały	
GTIN (EAN)	4050118626155		
Ilość	600 ST		

## Trzymacz



Aby zagwarantować trwale bezpieczne osadzenie w szynie nośnej i zapobiec wypadnięciu, Weidmüller wprowadził do programu końcówki kątowe. Dostępne są wersje ze śrubą i bezśrubowe. Na trzymaczach można umieszczać oznaczniaki, również dla oznaczeń grupowych. Istnieje też możliwość mocowania wtyczek kontrolnych.

## Ogólne dane zamówieniowe

Typ	ZST 1	Wersja	
Nr zam.	<a href="#">1269070000</a>	Akcesoria, Nośnik zbiorczy	
GTIN (EAN)	4050118094091		
Ilość	25 ST		