

BLF 5.08HC/18/180 SN BK BX

Weidmüller Interface GmbH & Co. KG

Klingenbergstraße 26

D-32758 Detmold

Germany

www.weidmueller.com

Zdjęcie produktu



Niezawodność miliony razy sprawdzonego poprzednika oraz innowacyjne detale:

BLF 5.08HC, wersja PUSH IN wtyków żeńskich BLZP 5.08HC, różni się nie tylko systemem podłączania, lecz także ma bardziej kompaktową konstrukcję. Innowacyjne złącze sprężynowe PUSH IN firmy Weidmüller to łatwe w użyciu, niewymagające narzędzi, przyszłościowe przyłącze przewodu. HC = High Current (przystosowane do prądów o dużych natężeniach).

Pod względem uniwersalności wtyk BLF 5.08HC w niczym nie ustępuje pierwowzorowi:

3 sprawdzone kierunki odejścia przewodu zapewniają równie dużą swobodę projektowania konstrukcji dostosowanych do specyficznych potrzeb 4 warianty kołnierza oraz opatentowany rygiel umożliwiają tworzenie koncepcji ryglowania dostosowanych do wymagań użytkownika. W celu osiągnięcia maksymalnych wartości nominalnych podanych w specyfikacji trzeba stosować kombinacje złącz wtykowych BLF 5.08HC i SL 5.08HC.

Ogólne dane zamówieniowe

Wersja	Złącze wtykowe do druku, wtyk żeński, 5.08 mm, Liczba biegunów: 18, 180°, PUSH IN z akuatorem, Zakres zaciskania, maks. : 3.31 mm², skrzynia
Nr zam.	1013610000
Typ	BLF 5.08HC/18/180 SN BK BX
GTIN (EAN)	4032248721740
Ilość	18 szt.
parametry produktu	IEC: 400 V / 24 A / 0.2 - 2.5 mm² UL: 300 V / 18.5 A / AWG 26 - AWG 12
opakowanie	skrzynia

BLF 5.08HC/18/180 SN BK BX

Weidmüller Interface GmbH & Co. KG

Klingenbergstraße 26

D-32758 Detmold

Germany

www.weidmueller.com

Dane techniczne

Dopuszczenia

Atesty



ROHS	Zgodny
UL File Number Search	Witryna UL
Nr certyfikatu (cURus)	E60693

Wymiary i masa

Głębokość	27.7 mm	Głębokość (cale)	1.0905 inch
Wysokość	14.2 mm	Wysokość (cale)	0.5591 inch
Szerokość	91.44 mm	Szerokość (cale)	3.6 inch
Masa netto	32.2 g		

Zgodność produktu z wymogami środowiska naturalnego

Status zgodności z dyrektywą RoHS	Zgodne, bez wyłączenia		
REACH SVHC	Bez SVHC powyżej 0,1 wt%		
Ślad węglowy produktu	Kołyśka do bramy	2,384 kg CO2 eq.	

Parametry systemu

Rodzina produktów	OMNIMATE Signal - seria BL/SL 5.08	Rodzaj przyłącza	Przyłącze pola
Metoda wykonywania złącz	PUSH IN z akuatorem	Raster w mm (P)	5.08 mm
Raster w calach (P)	0.200 "	Kierunek odejścia przewodu	180°
Liczba biegunów	18	L1 in mm	86.36 mm
L1 w calach	3.400 "	Liczba rzędów	1
liczba rzędów z biegunami	1	Przekrój pomiarowy	2.5 mm ²
zabezpieczenie przed dotykiem wg DIN VDE 57 106	zabezpieczony przed dotknięciem palcami	zabezpieczenie przed dotykiem wg DIN VDE 0470	IP 20 w stanie wetkniętym/ IP 10 w stanie niewetkniętym
Stopień ochrony	IP20	Rezystancja skrośna	≤5 mΩ
element kodowany	Tak	Długość odizolowania	10 mm
końcówka wkrętaka	0,6 x 3,5	końcówka wkrętaka norma	DIN 5264
Cykle wpinania	25	Siła wtykania/biegun, maks.	7 N
Siła ciągnięcia / biegun, maks.	5.5 N		

Dane materiałowe

Materiał izolacyjny	PBT	Barwny	czarny
kolor elementów uruchamiających	pomarańczowy	Tabela kolorów (podobny)	RAL 9011
grupa materiałów izolacyjnych	IIIa	Porównywalny wskaźnik śledzenia (CTI)	≥ 200
Moisture Level (MSL)		Klasa palności wg UL 94	V-0
Materiał styków	Stop Cu	Powierzchnia styku	cynowana
Struktura warstwowa wtyku	4...8 μm Sn hot-dip tinned	Temperatura magazynowania, min.	-40 °C
Temperatura magazynowania, max.	70 °C	Temperatura pracy, min.	-50 °C
Temperatura pracy, max.	100 °C	Zakres temperatur montaż, min.	-30 °C
Zakres temperatur montaż, max.	100 °C		

Przewody pasujące do złącza

Zakres zaciskania, min.	0.13 mm ²
Zakres zaciskania, maks.	3.31 mm ²

BLF 5.08HC/18/180 SN BK BX

Weidmüller Interface GmbH & Co. KG

Klingenbergstraße 26

D-32758 Detmold

Germany

www.weidmueller.com

Dane techniczne

przekrój przyłącza przewodu AWG, min. AWG 26

przekrój przyłączeniowy przewodu AWG, AWG 12
maks.

jednodrutowe, min. H05(07) V-U 0.2 mm²

jednodrutowe, maks. H05(07) V-U 2.5 mm²

cienkodrutowe, min. H05(07) V-K 0.2 mm²

cienkodrutowe, maks. H05(07) V-K 2.5 mm²

z AEH z kołnierzem DIN 46 228/4, min. 0.25 mm²

z AEH z kołnierzem DIN 46 228/4, 2.5 mm²

z tulejką zaciskową, DIN 46228 pt 1, 0.2 mm²

min.

z końcówką kablową wg DIN 46 228/1, 2.5 mm²

maks.

Sprawdzian trzpieniowy EN 60999 a x 2.8 mm x 2.0 mm

b; ø

Zaciskany przewód	Przekrój poprzeczny przyłączanego przewodu	Typ	cienkodrutowe
przewód i końcówka tulejkowa	przewód i końcówka tulejkowa	znamionowy	0.5 mm ²
		Długość zdejmowania izolacji	znamionowy/2 mm
		Zalecana tulejka kablowa	H0.5/16 OR
		Długość zdejmowania izolacji	znamionowy/0 mm
		Zalecana tulejka kablowa	H0.5/10
przewód i końcówka tulejkowa	przewód i końcówka tulejkowa	Typ	cienkodrutowe
		znamionowy	0.75 mm ²
		Długość zdejmowania izolacji	znamionowy/2 mm
		Zalecana tulejka kablowa	H0.75/16 W
		Długość zdejmowania izolacji	znamionowy/0 mm
przewód i końcówka tulejkowa	przewód i końcówka tulejkowa	Zalecana tulejka kablowa	H0.75/10
		Typ	cienkodrutowe
		znamionowy	1 mm ²
		Długość zdejmowania izolacji	znamionowy/2 mm
		Zalecana tulejka kablowa	H1.0/16D R
przewód i końcówka tulejkowa	przewód i końcówka tulejkowa	Długość zdejmowania izolacji	znamionowy/0 mm
		Zalecana tulejka kablowa	H1.0/10
		Typ	cienkodrutowe
		znamionowy	1.5 mm ²
		Długość zdejmowania izolacji	znamionowy/2 mm
przewód i końcówka tulejkowa	przewód i końcówka tulejkowa	Zalecana tulejka kablowa	H1.5/16 R
		Typ	cienkodrutowe
		znamionowy	2.5 mm ²
		Długość zdejmowania izolacji	znamionowy/0 mm
		Zalecana tulejka kablowa	H2.5/10

BLF 5.08HC/18/180 SN BK BX

Weidmüller Interface GmbH & Co. KG

Klingenbergstraße 26

D-32758 Detmold

Germany

www.weidmueller.com

Dane techniczne

		Długość zdejmowania izolacji	znamionowy 0 mm
		Zalecana tulejka kablowa	H2,5/14DS BL
Tekst referencyjny	Zewnętrzna średnica kołnierza wykonanego z tworzywa sztucznego nie powinna być większa niż podziałka (P). Długość tulejek należy dobrać zależnie od produktu i napięcia znamionowego.		

Dane znamionowe wg IEC

przetestowane zgodnie z normą	IEC 60664-1, IEC 61984	Prąd znamionowy, min. liczba biegunów 24 A (Tu=20°C)
Prąd znamionowy, maks. liczba biegunów (Tu=20°C)	19 A	Prąd znamionowy, min. liczba biegunów 21 A (Tu=40°C)
Prąd znamionowy, maks. liczba biegunów (Tu=40°C)	16.5 A	napięcie znamionowe przy kat. przepięć/stopniu zanieczyszczenia II/2
napięcie znamionowe przy kat. przepięć/stopniu zanieczyszczenia III/2	320 V	napięcie znamionowe przy kat. przepięć/stopniu zanieczyszczenia III/3
znamionowe napięcie udarowe przy kat. przepięć/stopniu zanieczyszczenia II/2	4000 V	znamionowe napięcie udarowe przy kat. przepięć/stopniu zanieczyszczenia III/2
znamionowe napięcie udarowe przy kat. 4 kV przepięć/stopniu zanieczyszczenia III/3		odporność na zwarcia
		3 x 1s z 120 A

Dane znamionowe wg CSA

Instytut (CSA)	CSA	Nr certyfikatu (CSA)	200039-1121690
Napięcie znamionowe (grupa użytkowa B / CSA)	300 V	Napięcie znamionowe (grupa użytkowa D / CSA)	300 V
Prąd znamionowy (grupa użytkowa D / CSA)	10 A	przekrój przyłącza przewodu AWG, min.	AWG 26
przekrój przyłącza przewodu AWG, maks.	AWG 12	Odniesienie do wartości znamionowych	W specyfikacji podano wartości minimalne, szczegóły – patrz certyfikat.

Dane znamionowe wg UL 1059

Instytut (cURus)	CURUS	Nr certyfikatu (cURus)	E60693
Napięcie znamionowe (grupa użytkowa B / UL 1059)	300 V	Napięcie znamionowe (grupa użytkowa D / UL 1059)	300 V
Prąd znamionowy (grupa użytkowa B / UL 1059)	18.5 A	Prąd znamionowy (grupa użytkowa D / UL 1059)	10 A
przekrój przyłącza przewodu AWG, min.	AWG 26	przekrój przyłącza przewodu AWG, maks.	AWG 12
Odniesienie do wartości znamionowych	W specyfikacji podano wartości minimalne, szczegóły – patrz certyfikat.		

Opakowanie

opakowanie	skrzynia	Długość VPE	350.00 mm
Szerokość VPE	136.00 mm	Wysokość VPE	38.00 mm

Testy typu

Test: wytrzymałość znaczników	Standard	DIN EN 61984 rozdział 7.3.2 / 09.02 według wzorca zamieszczonego w DIN EN 60068-2-70 / 07.96
	Test	znacznik początku, identyfikacja typu, raster, typ materiału, znacznik daty
	Ocena	dostępny

BLF 5.08HC/18/180 SN BK BX

Weidmüller Interface GmbH & Co. KG

Klingenbergstraße 26

D-32758 Detmold

Germany

www.weidmueller.com

Dane techniczne

	Test	wytrzymałość	
	Ocena	sprawdzony	
Test: nieprawidłowe połączenie (brak możliwości wymiany)	Standard	DIN EN 61984 rozdziały 6.3 i 6.9.1 / 09.02, DIN EN 60512-13-5 / 11.08	
	Test	180° obrócone z elementami kodowymi	
	Ocena	sprawdzony	
	Test	kontrola wzrokowa	
	Ocena	sprawdzony	
Test: przekrój zaciskowy	Standard	DIN EN 60999-1 rozdziały 7 i 9.1 / 12.00, DIN EN 60947-1 rozdział 8.2.4.5.1 / 04.08	
	Typ przewodnika	Typ przewodnika oraz przekrój przewodnika	pełny 0,2 mm ²
		Typ przewodnika oraz przekrój przewodnika	bez izolacji 0,2 mm ²
		Typ przewodnika oraz przekrój przewodnika	pełny 2,5 mm ²
		Typ przewodnika oraz przekrój przewodnika	bez izolacji 2,5 mm ²
		Typ przewodnika oraz przekrój przewodnika	AWG 26/1
		Typ przewodnika oraz przekrój przewodnika	AWG 26/19
		Typ przewodnika oraz przekrój przewodnika	AWG 14/1
		Typ przewodnika oraz przekrój przewodnika	AWG 14/19
	Ocena	sprawdzony	
Test uszkodzenia i przypadkowego poluzowania przewodników	Standard	DIN EN 60999-1 rozdział 9.4 / 12.00	
	Wymaganie	0,2 kg	
	Typ przewodnika	Typ przewodnika oraz przekrój przewodnika	AWG 26/1
		Typ przewodnika oraz przekrój przewodnika	AWG 26/19
	Ocena	sprawdzony	
	Wymaganie	0,3 kg	
	Typ przewodnika	Typ przewodnika oraz przekrój przewodnika	H05V-U0.5
		Typ przewodnika oraz przekrój przewodnika	H05V-K0.5
	Ocena	sprawdzony	
	Wymaganie	0,7 kg	
Typ przewodnika	Typ przewodnika oraz przekrój przewodnika	H07V-U2.5	
	Typ przewodnika oraz przekrój przewodnika	H07V-K2.5	
Ocena	sprawdzony		
Wymaganie	0,9 kg		
Typ przewodnika	Typ przewodnika oraz przekrój przewodnika	AWG 12/1	
	Typ przewodnika oraz przekrój przewodnika	AWG 12/19	
Ocena	sprawdzony		
Test wyciągania	Standard	DIN EN 60999-1 rozdział 9.5 / 12.00	
	Wymaganie	≥10 N	
	Typ przewodnika	Typ przewodnika oraz przekrój przewodnika	AWG 26/1
		Typ przewodnika oraz przekrój przewodnika	AWG 26/19
Ocena	sprawdzony		
Wymaganie	≥20 N		

BLF 5.08HC/18/180 SN BK BX

Weidmüller Interface GmbH & Co. KG

Klingenbergstraße 26

D-32758 Detmold

Germany

www.weidmueller.com

Dane techniczne

Typ przewodnika	Typ przewodnika oraz przekrój przewodnika	H05V-K0.5
	Typ przewodnika oraz przekrój przewodnika	H05V-U0.5
Ocena	sprawdzony	
Wymaganie	≥50 N	
Typ przewodnika	Typ przewodnika oraz przekrój przewodnika	H07V-U2.5
	Typ przewodnika oraz przekrój przewodnika	H07V-K2.5
Ocena	sprawdzony	
Wymaganie	≥60 N	
Typ przewodnika	Typ przewodnika oraz przekrój przewodnika	AWG 12/1
	Typ przewodnika oraz przekrój przewodnika	AWG 12/19
Ocena	sprawdzony	

Ważna informacja

Zgodność IPC	Zgodność: produkty są projektowane, wytwarzane oraz dostarczane zgodnie z uznanymi normami międzynarodowymi, właściwości produktów są zgodne z gwarantowanymi w karcie katalogowej lub ich jakość wykonania jest zgodna z wymogami klasy 2 wg IPC-A-610. Na życzenie mogą być ocenione dalsze wymagania dotyczące produktów.
Uwagi	<ul style="list-style-type: none"> • Additional variants on request • Gold-plated contact surfaces on request • Rated current related to rated cross-section & min. No. of poles. • Wire end ferrule without plastic collar to DIN 46228/1 • Wire end ferrule with plastic collar to DIN 46228/4 • P on drawing = pitch • Crimping shape "A" for wire end ferrules with PZ 6/5 crimping tool recommended. • The test point can only be used as potential-pickup point. • In accordance with IEC 61984, OMNIMATE-connectors are connectors without breaking capacity (COC). During designated use, connectors are not allowed to be engaged or disengaged when live or under load • Long term storage of the product with average temperature of 50 °C and maximum humidity 70%, 36 months

Klasyfikacje

ETIM 8.0	EC002638	ETIM 9.0	EC002638
ETIM 10.0	EC002638	ECLASS 14.0	27-46-02-02
ECLASS 15.0	27-46-02-02		

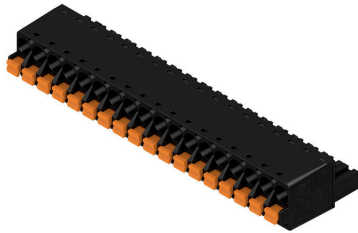
BLF 5.08HC/18/180 SN BK BX

Weidmüller Interface GmbH & Co. KG
 Klingenbergstraße 26
 D-32758 Detmold
 Germany

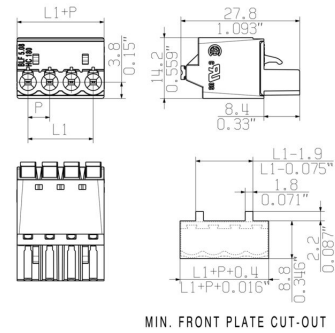
www.weidmueller.com

Rysunki

Zdjęcie produktu



Rysunek wymiarowany



Wykres



Wykres



Uncompromising functionality High vibration resistance

Rysunki

Zaleta produktu



Solid PUSH IN contact Safe and durable

Zaleta produktu



Cost-effective wiring Quick and intuitive operation

Zaleta produktu



Wide clamping range Tool-free wire connection

BLF 5.08HC/18/180 SN BK BX

Weidmüller Interface GmbH & Co. KG

Klingenbergstraße 26

D-32758 Detmold

Germany

www.weidmueller.com

Akcesoria

Elementy kodujące



Łączy tylko to, co łączyć trzeba: właściwe złącze na właściwym miejscu.

Elementy kodujące i urządzenia blokujące wyraźnie przypisują elementy łączące podczas procesu produkcji i obsługi

Elementy kodujące i urządzenia blokujące są wkładane przed montażem lub podczas fazy konfekcjonowania kabli. Alternatywa oferowana przez Weidmüller: wystarczy przeprowadzić indywidualną konfigurację w internetowym konfiguratorze wariantów i otrzyma się kodowany element.

Nieprawidłowy montaż na płycie drukowanej i nieprawidłowe podłączenie elementów łączących nie jest już możliwe.

Zaletą: nie trzeba szukać błędów podczas produkcji a użytkownikowi nie grożą błędy podczas montażu.

Ogólne dane zamówieniowe

Typ	BLZ/SL KO BK BX	Wersja
Nr zam.	1545710000	Złącze wtykowe do druku, Akcesoria, Element kodujący, czarny, Liczba
GTIN (EAN)	4008190087142	biegunów: 1
Ilość	50 ST	
Typ	BLZ/SL KO OR BX	Wersja
Nr zam.	1573010000	Złącze wtykowe do druku, Akcesoria, Element kodujący,
GTIN (EAN)	4008190048396	pomarańczowy, Liczba biegunów: 1
Ilość	100 ST	

Wkrętaki z końcówką płaską



Wkrętak do śrub rowkowych z końcówką okrągłą, SD DIN 5265, ISO 2380/2, uchwyt zgodny z DIN 5264, ISO 2380/1, końcówka Chrom Top, rękojęść SoftFinish

Ogólne dane zamówieniowe

Typ	SDS 0.6X3.5X100	Wersja
Nr zam.	2749340000	Wkrętak, Szerokość końcówki (B): 3.5 mm, Długość końcówki: 100
GTIN (EAN)	4050118895568	mm, Grubość końcówki (A): 0.6 mm
Ilość	1 ST	
Typ	SDS 0.6X3.5X200	Wersja
Nr zam.	9010110000	Wkrętak, Wkrętak
GTIN (EAN)	4032248300754	
Ilość	1 ST	
Typ	SDIS 0.6X3.5X100	Wersja
Nr zam.	2749810000	Wkrętak, Szerokość końcówki (B): 3.5 mm, Długość końcówki: 100
GTIN (EAN)	4050118897012	mm, Grubość końcówki (A): 0.6 mm
Ilość	1 ST	

BLF 5.08HC/18/180 SN BK BX

Weidmüller Interface GmbH & Co. KG
 Klingenbergstraße 26
 D-32758 Detmold
 Germany

www.weidmueller.com

Akcesoria

zabezpieczenia przed naprężeniami



W przypadku częstych zmian obciążeń: „sprzęg wleczony” dla złączy wtykowych.

Odciążnik może zrobić więcej niż tylko odciążać przewodniki:

Wystarczy zatrzasknąć na wtyku:

łącznie kabli w wiązkiprowadzenie kablipomoc przy przyłączaniu i odłączaniu

Bez uszkodzeń punktów połączenia; wyraźne, schludne okablowanie zapewniające prostotę obsługi.

Zalety dla użytkownika: większa dostępność urządzeń dzięki połączeniom odpornym na stałe obciążenia w surowym środowisku przemysłowym i wygodniejsza obsługa.

Ogólne dane zamówieniowe

Typ	BLF/SLF 5.08 ZE06 BK	Wersja
Nr zam.	2525850000	Złącze wtykowe do druku, Akcesoria, Zabezpieczenie przed
GTIN (EAN)	4050118537116	naprężeniami, czarny, Liczba biegunów: 6
Ilość	50 ST	
Typ	BLF/SLF 5.08 ZE06 OR	Wersja
Nr zam.	2525780000	Złącze wtykowe do druku, Akcesoria, Zabezpieczenie przed
GTIN (EAN)	4050118536881	naprężeniami, pomarańczowy, Liczba biegunów: 6
Ilość	50 ST	

BLF 5.08HC/18/180 SN BK BX

Weidmüller Interface GmbH & Co. KG
Klingenbergstraße 26
D-32758 Detmold
Germany

www.weidmueller.com

Elementy współpracujące

SL 5.08/135



Złącza męskie ze 135° kierunkiem odejścia. Długość pinów lutowniczych jest zoptymalizowana pod kątem lutowania selektywnego. Złącza męskie mają miejsce na opis i mogą być kodowane.

Ogólne dane zamówieniowe

Typ	SL 5.08/18/135 3.2SN OR...	Wersja
Nr zam.	1603220000	Złącze wtykowe do druku, Listwa męska, otwarty z boku, Połączenie
GTIN (EAN)	4008190177263	lutowane THR, 5.08 mm, Liczba biegunów: 18, 135°, Długość kołka
Ilość	20 ST	lutowniczego (I): 3.2 mm, cynowana, pomarańczowy, skrzynia

SL 5.08/135B



Złącza męskie ze 135° kierunkiem odejścia. Długość pinów lutowniczych jest zoptymalizowana pod kątem lutowania selektywnego. Złącza męskie mają miejsce na opis i mogą być kodowane.

Ogólne dane zamówieniowe

Typ	SL 5.08/18/135B 3.2SN O...	Wersja
Nr zam.	1605690000	Złącze wtykowe do druku, Listwa męska, ogony jaskółek do bloków
GTIN (EAN)	4008190122683	mocujących, Połączenie lutowane THR, 5.08 mm, Liczba biegunów:
Ilość	20 ST	18, 135°, Długość kołka lutowniczego (I): 3.2 mm, cynowana,
		pomarańczowy, skrzynia

SL 5.08/180



Złącza męskie z prostym 180° kierunkiem odejścia. Długość pinów lutowniczych jest zoptymalizowana pod kątem lutowania selektywnego. Złącza męskie mają miejsce na opis i mogą być kodowane.

BLF 5.08HC/18/180 SN BK BX

Weidmüller Interface GmbH & Co. KG
Klingenbergstraße 26
D-32758 Detmold
Germany

www.weidmueller.com

Elementy współpracujące

Ogólne dane zamówieniowe

Typ	SL 5.08/18/180 3.2SN OR...	Wersja
Nr zam.	1518860000	Złącze wtykowe do druku, Listwa męska, otwarty z boku, Połączenie
GTIN (EAN)	4008190111137	lutowane THR, 5.08 mm, Liczba biegunów: 18, 180°, Długość kołka
Ilość	20 ST	lutowniczego (l): 3.2 mm, cynowana, pomarańczowy, skrzynia

SL 5.08/180B



Złącza męskie z prostym 180° kierunkiem odejścia. Długość pinów lutowniczych jest zoptymalizowana pod kątem lutowania selektywnego. Złącza męskie mają miejsce na opis i mogą być kodowane.

Ogólne dane zamówieniowe

Typ	SL 5.08/18/180B 3.2SN O...	Wersja
Nr zam.	1521160000	Złącze wtykowe do druku, Listwa męska, ogony jaskółek do bloków
GTIN (EAN)	4008190146696	mocujących, Połączenie lutowane THR, 5.08 mm, Liczba biegunów:
Ilość	20 ST	18, 180°, Długość kołka lutowniczego (l): 3.2 mm, cynowana, pomarańczowy, skrzynia

SL 5.08/90



Złącza męskie z 90° kierunkiem odejścia. Długość pinów lutowniczych jest zoptymalizowana pod kątem lutowania selektywnego. Złącza męskie mają miejsce na opis i mogą być kodowane.

Ogólne dane zamówieniowe

Typ	SL 5.08/18/90 3.2SN OR ...	Wersja
Nr zam.	1509660000	Złącze wtykowe do druku, Listwa męska, otwarty z boku, Połączenie
GTIN (EAN)	4008190188658	lutowane THR, 5.08 mm, Liczba biegunów: 18, 90°, Długość kołka
Ilość	20 ST	lutowniczego (l): 3.2 mm, cynowana, pomarańczowy, skrzynia

BLF 5.08HC/18/180 SN BK BX

Weidmüller Interface GmbH & Co. KG
Klingenbergstraße 26
D-32758 Detmold
Germany

Elementy współpracujące

www.weidmueller.com

SL 5.08/90B



Złącza męskie z 90° kierunkiem odejścia. Długość pinów lutowniczych jest zoptymalizowana pod kątem lutowania selektywnego. Złącza męskie mają miejsce na opis i mogą być kodowane.

Ogólne dane zamówieniowe

Typ	SL 5.08/18/90B 3.2SN OR...	Wersja
Nr zam.	1511960000	Złącze wtykowe do druku, Listwa męska, ogony jaskółek do bloków mocujących, Połączenie lutowane THR, 5.08 mm, Liczba biegunów:
GTIN (EAN)	4008190098155	18, 90°, Długość kołka lutowniczego (l): 3.2 mm, cynowana,
Ilość	20 ST	pomarańczowy, skrzynia

SL 5.08HC/180



Złącza męskie z tworzywa sztucznego zbrojonego włóknem szklanym z prostym kierunkiem odejścia, zoptymalizowane do lutowania na fali. Wariant z kołnierzem (F) można przykręcić do odpowiedniego elementu lub płytki drukowanej. Gdy jest stosowana wersja z kołnierzem lutowanym (LF), przy podłączeniu płytki drukowanej nie jest potrzebna dodatkowa śruba. To rozwiązanie chroni również punkty lutownicze przed naprężeniami mechanicznymi. Wszystkie złącza męskie można kodować ręcznie lub zamówić wstępnie zakodowane. HC = High Current (przystosowane do prądów o dużych natężeniach).

Ogólne dane zamówieniowe

Typ	SL 5.08HC/18/180 3.2SN ...	Wersja
Nr zam.	1148450000	Złącze wtykowe do druku, Listwa męska, otwarty z boku, Połączenie lutowane THR, 5.08 mm, Liczba biegunów: 18, 180°, Długość kołka lutowniczego (l): 3.2 mm, cynowana, czarny, skrzynia
GTIN (EAN)	4032248935208	
Ilość	20 ST	
Typ	SL 5.08HC/18/180 3.2SN ...	Wersja
Nr zam.	1146630000	Złącze wtykowe do druku, Listwa męska, otwarty z boku, Połączenie lutowane THR, 5.08 mm, Liczba biegunów: 18, 180°, Długość kołka lutowniczego (l): 3.2 mm, cynowana, pomarańczowy, skrzynia
GTIN (EAN)	4032248933037	
Ilość	20 ST	

BLF 5.08HC/18/180 SN BK BX

Weidmüller Interface GmbH & Co. KG
Klingenbergstraße 26
D-32758 Detmold
Germany

Elementy współpracujące

www.weidmueller.com

SL 5.08HC/180B

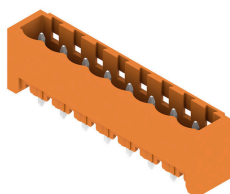


Złącza męskie z tworzywa sztucznego zbrojonego włóknem szklanym z prostym kierunkiem odejścia, zoptymalizowane do lutowania na fali. Wariant z kołnierzem (F) można przykręcić do odpowiedniego elementu lub płytki drukowanej. Gdy jest stosowana wersja z kołnierzem lutowanym (LF), przy podłączeniu płytki drukowanej nie jest potrzebna dodatkowa śruba. To rozwiązanie chroni również punkty lutownicze przed naprężeniami mechanicznymi. Wszystkie złącza męskie można kodować ręcznie lub zamówić wstępnie zakodowane. HC = High Current (przystosowane do prądów o dużych natężeniach).

Ogólne dane zamówieniowe

Typ	SL 5.08HC/18/180B 3.2SN...	Wersja
Nr zam.	1149930000	Złącze wtykowe do druku, Listwa męska, ogony jaskółek do bloków
GTIN (EAN)	4032248935468	mocujących, Połączenie lutowane THR, 5.08 mm, Liczba biegunów:
Ilość	20 ST	18, 180°, Długość kołka lutowniczego (l): 3.2 mm, cynowana, czarny, skrzynia
Typ	SL 5.08HC/18/180B 3.2SN...	Wersja
Nr zam.	1147830000	Złącze wtykowe do druku, Listwa męska, ogony jaskółek do bloków
GTIN (EAN)	4032248934584	mocujących, Połączenie lutowane THR, 5.08 mm, Liczba biegunów:
Ilość	20 ST	18, 180°, Długość kołka lutowniczego (l): 3.2 mm, cynowana, pomarańczowy, skrzynia

SL 5.08HC/180G



Złącza męskie z tworzywa sztucznego zbrojonego włóknem szklanym z prostym kierunkiem odejścia, zoptymalizowane do lutowania na fali. Wariant z kołnierzem (F) można przykręcić do odpowiedniego elementu lub płytki drukowanej. Gdy jest stosowana wersja z kołnierzem lutowanym (LF), przy podłączeniu płytki drukowanej nie jest potrzebna dodatkowa śruba. To rozwiązanie chroni również punkty lutownicze przed naprężeniami mechanicznymi. Wszystkie złącza męskie można kodować ręcznie lub zamówić wstępnie zakodowane. HC = High Current (przystosowane do prądów o dużych natężeniach).

Ogólne dane zamówieniowe

Typ	SL 5.08HC/18/180G 3.2SN...	Wersja
Nr zam.	1149170000	Złącze wtykowe do druku, Listwa męska, zamknięte z boku,
GTIN (EAN)	4032248935581	Połączenie lutowane THR, 5.08 mm, Liczba biegunów: 18, 180°,
Ilość	20 ST	Długość kołka lutowniczego (l): 3.2 mm, cynowana, czarny, skrzynia
Typ	SL 5.08HC/18/180G 3.2SN...	Wersja
Nr zam.	1147090000	Złącze wtykowe do druku, Listwa męska, zamknięte z boku,
GTIN (EAN)	4032248934492	Połączenie lutowane THR, 5.08 mm, Liczba biegunów: 18, 180°,
Ilość	20 ST	Długość kołka lutowniczego (l): 3.2 mm, cynowana, pomarańczowy, skrzynia

BLF 5.08HC/18/180 SN BK BX

Weidmüller Interface GmbH & Co. KG

Klingenbergstraße 26

D-32758 Detmold

Germany

Elementy współpracujące

www.weidmueller.com

SL 5.08HC/90



Złącza męskie wykonane z tworzywa sztucznego zbrojonego włóknem szklanym z kierunkiem odejścia 90°, zoptymalizowane do lutowania na fali. Wariant z kołnierzem (F) można przykręcić do odpowiedniego elementu lub płytki drukowanej. Gdy jest stosowana wersja z kołnierzem lutowanym (LF), przy podłączaniu płytki drukowanej nie jest potrzebna dodatkowa śruba. To rozwiązanie chroni również punkty lutownicze przed naprężeniami mechanicznymi. Wszystkie złącza męskie można kodować ręcznie lub zamówić wstępnie zakodowane. HC = High Current (przystosowane do prądów o dużych natężeniach).

Ogólne dane zamówieniowe

Typ	SL 5.08HC/18/90 3.2SN B...	Wersja
Nr zam.	1155240000	Złącze wtykowe do druku, Listwa męska, otwarty z boku, Połączenie
GTIN (EAN)	4050118050653	lutowane THR, 5.08 mm, Liczba biegunów: 18, 90°, Długość kołka
Ilość	20 ST	lutowniczego (I): 3.2 mm, cynowana, czarny, skrzynia
Typ	SL 5.08HC/18/90 3.2SN O...	Wersja
Nr zam.	1147080000	Złącze wtykowe do druku, Listwa męska, otwarty z boku, Połączenie
GTIN (EAN)	4050118051346	lutowane THR, 5.08 mm, Liczba biegunów: 18, 90°, Długość kołka
Ilość	20 ST	lutowniczego (I): 3.2 mm, cynowana, pomarańczowy, skrzynia

SL 5.08HC/90B



Złącza męskie wykonane z tworzywa sztucznego zbrojonego włóknem szklanym z kierunkiem odejścia 90°, zoptymalizowane do lutowania na fali. Wariant z kołnierzem (F) można przykręcić do odpowiedniego elementu lub płytki drukowanej. Gdy jest stosowana wersja z kołnierzem lutowanym (LF), przy podłączaniu płytki drukowanej nie jest potrzebna dodatkowa śruba. To rozwiązanie chroni również punkty lutownicze przed naprężeniami mechanicznymi. Wszystkie złącza męskie można kodować ręcznie lub zamówić wstępnie zakodowane. HC = High Current (przystosowane do prądów o dużych natężeniach).

Ogólne dane zamówieniowe

Typ	SL 5.08HC/18/90B 3.2SN ...	Wersja
Nr zam.	1155750000	Złącze wtykowe do druku, Listwa męska, ogony jaskółek do bloków
GTIN (EAN)	4050118049992	mocujących, Połączenie lutowane THR, 5.08 mm, Liczba biegunów:
Ilość	20 ST	18, 90°, Długość kołka lutowniczego (I): 3.2 mm, cynowana, czarny, skrzynia
Typ	SL 5.08HC/18/90B 3.2SN ...	Wersja
Nr zam.	1154940000	Złącze wtykowe do druku, Listwa męska, ogony jaskółek do bloków
GTIN (EAN)	4050118050882	mocujących, Połączenie lutowane THR, 5.08 mm, Liczba biegunów:
Ilość	20 ST	18, 90°, Długość kołka lutowniczego (I): 3.2 mm, cynowana, pomarańczowy, skrzynia

BLF 5.08HC/18/180 SN BK BX

Weidmüller Interface GmbH & Co. KG
Klingenbergstraße 26
D-32758 Detmold
Germany

www.weidmueller.com

Elementy współpracujące

SLDV 5.08/180



Złącza męskie z kołkami o długości dostosowanej do lutowania na fali. Złącza męskie mają miejsce na umieszczanie etykiet i mogą być kodowane. HC = High Current (przystosowane do prądów o dużych natężeniach).

Ogólne dane zamówieniowe

Typ	SLD 5.08V/36/180 3.2SN ...	Wersja
Nr zam.	1725810000	Złącze wtykowe do druku, Listwa męska, otwarty z boku, Połączenie
GTIN (EAN)	4032248062102	lutowane THR, 5.08 mm, Liczba biegunów: 36, 180°, Długość kołka
Ilość	10 ST	lutowniczego (l): 3.2 mm, cynowana, pomarańczowy, skrzynia

SLDV 5.08/180B

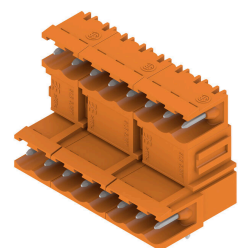


Złącza męskie z kołkami o długości dostosowanej do lutowania na fali. Złącza męskie mają miejsce na umieszczanie etykiet i mogą być kodowane. HC = High Current (przystosowane do prądów o dużych natężeniach).

Ogólne dane zamówieniowe

Typ	SLD 5.08V/36/180B 3.2SN...	Wersja
Nr zam.	1726900000	Złącze wtykowe do druku, Listwa męska, ogony jaskółek do bloków
GTIN (EAN)	4032248062799	mocujących, Połączenie lutowane THR, 5.08 mm, Liczba biegunów:
Ilość	10 ST	36, 180°, Długość kołka lutowniczego (l): 3.2 mm, cynowana, pomarańczowy, skrzynia

SLDV 5.08/90



Złącza męskie z kołkami o długości dostosowanej do lutowania na fali. Złącza męskie mają miejsce na umieszczanie etykiet i mogą być kodowane. HC = High Current (przystosowane do prądów o dużych natężeniach).

BLF 5.08HC/18/180 SN BK BX

Weidmüller Interface GmbH & Co. KG
Klingenbergstraße 26
D-32758 Detmold
Germany

www.weidmueller.com

Elementy współpracujące

Ogólne dane zamówieniowe

Typ	SLD 5.08V/36/90 3.2 SN ...	Wersja
Nr zam.	1725330000	Złącze wtykowe do druku, Listwa męska, otwarty z boku, Połączenie
GTIN (EAN)	4032248060733	lutowane THR, 5.08 mm, Liczba biegunów: 36, 90°, Długość kołka
Ilość	10 ST	lutowicznego (l): 3.2 mm, cynowana, pomarańczowy, skrzynia

SLDV 5.08/90B



Złącza męskie z kołkami o długości dostosowanej do lutowania na fali. Złącza męskie mają miejsce na umieszczanie etykiet i mogą być kodowane. HC = High Current (przystosowane do prądów o dużych natężeniach).

Ogólne dane zamówieniowe

Typ	SLD 5.08V/36/90B 3.2 SN...	Wersja
Nr zam.	1726440000	Złącze wtykowe do druku, Listwa męska, ogony jaskółek do bloków
GTIN (EAN)	4032248061419	mocujących, Połączenie lutowane THR, 5.08 mm, Liczba biegunów:
Ilość	10 ST	36, 90°, Długość kołka lutowicznego (l): 3.2 mm, cynowana, pomarańczowy, skrzynia

SL-SMT 5.08/180 Box



Złącze męskie odporne na wysokie temperatury, proste, otwarte. Pakowanie w pudełku lub w taśmie. Na taśmie i z kołkami lutowniczymi 1,5 mm, zoptymalizowane do montażu automatycznego. Kołek lutowniczy 3,2 mm przystosowany do lutowania rozplwowego oraz na fali. Złącza męskie mają miejsce na umieszczanie etykiet i mogą być kodowane. HC = High Current (przystosowane do prądów o dużych natężeniach).

Ogólne dane zamówieniowe

Typ	SL-SMT 5.08HC/18/180 3...	Wersja
Nr zam.	1838140000	Złącze wtykowe do druku, Listwa męska, otwarty z boku, Połączenie
GTIN (EAN)	4032248348206	lutowane THT/THR, 5.08 mm, Liczba biegunów: 18, 180°, Długość
Ilość	20 ST	kołka lutowicznego (l): 3.2 mm, cynowana, czarny, skrzynia

BLF 5.08HC/18/180 SN BK BX

Weidmüller Interface GmbH & Co. KG
Klingenbergstraße 26
D-32758 Detmold
Germany

Elementy współpracujące

www.weidmueller.com

SL-SMT 5.08/180G Box



Złącze męskie odporne na wysokie temperatury, pakowane w pudełku lub taśmie. Na taśmie, z kołkami lutowniczymi 1,5 mm, zoptymalizowane do montażu automatycznego. Kołek lutowniczy 3,2 mm przystosowany do lutowania rozplwowego oraz na fali. Złącza męskie mają miejsce na umieszczanie etykiet i mogą być kodowane. HC = High Current (przystosowane do prądów o dużych natężeniach).

Ogólne dane zamówieniowe

Typ	SL-SMT 5.08HC/18/180G 3...	Wersja
Nr zam.	1838370000	Złącze wtykowe do druku, Listwa męska, zamknięte z boku,
GTIN (EAN)	4032248348435	Połączenie lutowane THT/THR, 5.08 mm, Liczba biegunów: 18, 180°,
Ilość	20 ST	Długość kołka lutowniczego (l): 3.2 mm, cynowana, czarny, skrzynia

SL-SMT 5.08HC/90 Box



Złącze męskie odporne na wysokie temperatury, kąt 90°, otwarte. Pakowanie w pudełku lub w taśmie. Na taśmie, z kołkami lutowniczymi 1,5 mm, zoptymalizowane do montażu automatycznego. Kołek lutowniczy 3,2 mm przystosowany do lutowania rozplwowego oraz na fali. Złącza męskie mają miejsce na umieszczanie etykiet i mogą być kodowane. HC = High Current (przystosowane do prądów o dużych natężeniach).

Ogólne dane zamówieniowe

Typ	SL-SMT 5.08HC/18/90 3.2...	Wersja
Nr zam.	1780110000	Złącze wtykowe do druku, Listwa męska, otwarty z boku, Połączenie
GTIN (EAN)	4032248165438	lutowane THT/THR, 5.08 mm, Liczba biegunów: 18, 90°, Długość
Ilość	20 ST	kołka lutowniczego (l): 3.2 mm, cynowana, czarny, skrzynia

SL-SMT 5.08HC/90G Box



Złącze męskie odporne na wysokie temperatury, pakowane w pudełku lub taśmie. Na taśmie, z kołkami lutowniczymi 1,5 mm, zoptymalizowane do montażu automatycznego. Kołek lutowniczy 3,2 mm przystosowany do lutowania rozplwowego oraz na fali. Złącza męskie mają miejsce na umieszczanie etykiet i mogą być kodowane. HC = High Current (przystosowane do prądów o dużych natężeniach).

Ogólne dane zamówieniowe

Typ	SL-SMT 5.08HC/18/90G 1....	Wersja
Nr zam.	1775162001	Złącze wtykowe do druku, Listwa męska, zamknięte z boku,
GTIN (EAN)	4032248156733	Połączenie lutowane THT/THR, 5.08 mm, Liczba biegunów: 18, 90°,
Ilość	20 ST	Długość kołka lutowniczego (l): 1.5 mm, cynowana, czarny, skrzynia

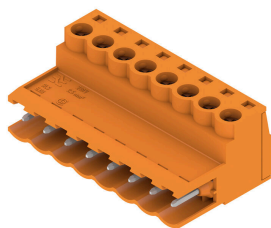
BLF 5.08HC/18/180 SN BK BX

Weidmüller Interface GmbH & Co. KG
Klingenbergstraße 26
D-32758 Detmold
Germany

www.weidmueller.com

Elementy współpracujące

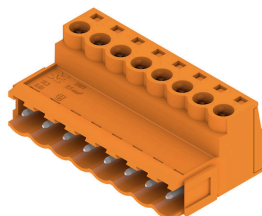
Typ	SL-SMT 5.08HC/18/90G 3...	Wersja
Nr zam.	1780340000	Złącze wtykowe do druku, Listwa męska, zamknięte z boku,
GTIN (EAN)	4032248 165667	Połączenie lutowane THT/THR, 5.08 mm, Liczba biegunów: 18, 90°,
Ilość	20 ST	Długość kołka lutowniczego (l): 3.2 mm, cynowana, czarny, skrzynia

SLS 5.08/180 SN

Wtyki męskie z przyłączem śrubowym z kabłąkiem zaciskowym do podłączania przewodów. Wtyki męskie mają miejsce na opis i mogą być kodowane.

Ogólne dane zamówieniowe

Typ	SLS 5.08/18/180 SN OR BX	Wersja
Nr zam.	1644850000	Złącze wtykowe do druku, wtyk męski, 5.08 mm, Liczba biegunów:
GTIN (EAN)	4008190284060	18, 180°. Przyłącze z jarzmem, Zakres zaciskania, maks. : 3.31 mm ² ,
Ilość	18 ST	skrzynia

SLS 5.08/180B

Wtyki męskie z przyłączem śrubowym z kabłąkiem zaciskowym do podłączania przewodów. Wtyki męskie mają miejsce na opis i mogą być kodowane.

Ogólne dane zamówieniowe

Typ	SLS 5.08/18/180B SN OR ...	Wersja
Nr zam.	1645160000	Złącze wtykowe do druku, wtyk męski, 5.08 mm, Liczba biegunów:
GTIN (EAN)	4008190284374	18, 180°. Przyłącze z jarzmem, Zakres zaciskania, maks. : 3.31 mm ² ,
Ilość	18 ST	skrzynia