

BLF 5.08HC/15/180F SN BK BX**Weidmüller Interface GmbH & Co. KG**

Klingenbergstraße 26

D-32758 Detmold

Germany

www.weidmueller.com

Zdjęcie produktu

Niezawodność miliony razy sprawdzonego poprzednika oraz innowacyjne detale:

BLF 5.08HC, wersja PUSH IN wtyków żeńskich BLZP 5.08HC, różni się nie tylko systemem podłączania, lecz także ma bardziej kompaktową konstrukcję. Innowacyjne złącze sprężynowe PUSH IN firmy Weidmüller to łatwe w użyciu, niewymagające narzędzi, przyszłościowe przyłącze przewodu. HC = High Current (przystosowane do prądów o dużych natężeniach).

Pod względem uniwersalności wtyk BLF 5.08HC w niczym nie ustępuje pierwowzorowi:

3 sprawdzone kierunki odejścia przewodu zapewniają równie dużą swobodę projektowania konstrukcji dostosowanych do specyficznych potrzeb 4 warianty kołnierza oraz opatentowany rygiel umożliwiają tworzenie koncepcji ryglowania dostosowanych do wymagań użytkownika. W celu osiągnięcia maksymalnych wartości nominalnych podanych w specyfikacji trzeba stosować kombinacje złącz wtykowych BLF 5.08HC i SL 5.08HC.

Ogólne dane zamówieniowe

Wersja	Złącze wtykowe do druku, wtyk żeński, 5.08 mm, Liczba biegunów: 15, 180°, PUSH IN z akuatorem, Zakres zaciskania, maks. : 3.31 mm², skrzynia
Nr zam.	1012960000
Typ	BLF 5.08HC/15/180F SN BK BX
GTIN (EAN)	4032248720729
Ilość	18 szt.
parametry produktu	IEC: 400 V / 24 A / 0.2 - 2.5 mm² UL: 300 V / 18.5 A / AWG 26 - AWG 12
opakowanie	skrzynia

BLF 5.08HC/15/180F SN BK BX

Weidmüller Interface GmbH & Co. KG

Klingenbergstraße 26

D-32758 Detmold

Germany

www.weidmueller.com

Dane techniczne

Dopuszczenia

Atesty



ROHS	Zgodny
UL File Number Search	Witryna UL
Nr certyfikatu (cURus)	E60693

Wymiary i masa

Głębokość	27.7 mm	Głębokość (cale)	1.0905 inch
Wysokość	14.2 mm	Wysokość (cale)	0.5591 inch
Szerokość	86 mm	Szerokość (cale)	3.3858 inch
Masa netto	27.61 g		

Zgodność produktu z wymogami środowiska naturalnego

Status zgodności z dyrektywą RoHS	Zgodne, bez wyłączenia		
REACH SVHC	Bez SVHC powyżej 0,1 wt%		
Ślad węglowy produktu	Kołyska do bramy	2,074 kg CO2 eq.	

Parametry systemu

Rodzina produktów	OMNIMATE Signal - seria BL/SL 5.08		
Rodzaj przyłącza	Przyłącze pola		
Metoda wykonywania złącz	PUSH IN z akuatorem		
Raster w mm (P)	5.08 mm		
Raster w calach (P)	0.200 "		
Kierunek odejścia przewodu	180°		
Liczba biegunów	15		
L1 in mm	71.12 mm		
L1 w calach	2.800 "		
Liczba rzędów	1		
liczba rzędów z biegunami	1		
Przekrój pomiarowy	2.5 mm ²		
zabezpieczenie przed dotykiem wg DIN VDE 57 106	zabezpieczony przed dotknięciem palcami		
zabezpieczenie przed dotykiem wg DIN VDE 0470	IP 20 w stanie wetkniętym/ IP 10 w stanie niewetkniętym		
Stopień ochrony	IP20		
Rezystancja skrośna	≤5 mΩ		
element kodowany	Tak		
Długość odizolowania	10 mm		
końcówka wkrętaka	0,6 x 3,5		
końcówka wkrętaka norma	DIN 5264		
Cykle wpinania	25		
Siła wtykania/biegun, maks.	7 N		
Siła ciągnięcia / biegun, maks.	5.5 N		
Moment dokręcający	Typ momentu obrotowego	Kołnierz śrubowy	
	Informacja o użyciu	Moment dokręcający	min. 0.2 Nm maks. 0.25 Nm

BLF 5.08HC/15/180F SN BK BX

Weidmüller Interface GmbH & Co. KG

Klingenbergstraße 26

D-32758 Detmold

Germany

www.weidmueller.com

Dane techniczne

Dane materiałowe

Materiał izolacyjny	PBT	Barwny	czarny
kolor elementów uruchamiających	pomarańczowy	Tabela kolorów (podobny)	RAL 9011
grupa materiałów izolacyjnych	IIIa	Porównywalny wskaźnik śledzenia (CTI)	≥ 200
Moisture Level (MSL)		Klasa palności wg UL 94	V-0
Materiał styków	Stop Cu	Powierzchnia styku	cynowana
Struktura warstwowa wtyku	4...8 μm Sn hot-dip tinned	Temperatura magazynowania, min.	-40 °C
Temperatura magazynowania, max.	70 °C	Temperatura pracy, min.	-50 °C
Temperatura pracy, max.	100 °C	Zakres temperatur montaż, min.	-30 °C
Zakres temperatur montaż, max.	100 °C		

Przewody pasujące do złącza

Zakres zaciskania, min.	0.13 mm ²
Zakres zaciskania, maks.	3.31 mm ²
przekrój przyłącza przewodu AWG, min.	AWG 26
przekrój przyłączeniowy przewodu AWG, AWG 12 maks.	
jednodrutowe, min. H05(07) V-U	0.2 mm ²
jednodrutowe, maks. H05(07) V-U	2.5 mm ²
cienkodrutowe, min. H05(07) V-K	0.2 mm ²
cienkodrutowe, maks. H05(07) V-K	2.5 mm ²
z AEH z kołnierzem DIN 46 228/4, min.	0.25 mm ²
z AEH z kołnierzem DIN 46 228/4, maks.	2.5 mm ²
z tulejką zaciskową, DIN 46228 pt 1, min.	0.25 mm ²
z końcówką kablową wg DIN 46 228/1, 2.5 mm ² maks.	
Sprawdzian trzpieniowy EN 60999 a x b; ø	2,8 mm x 2,0 mm

Zaciskany przewód	Przekrój poprzeczny przyłączanego przewodu	Typ	cienkodrutowe	
		znamionowy	0.5 mm ²	
	przewód i końcówka tulejkowa	Długość zdejmowania izolacji	znamionowy	2 mm
		Zalecana tulejka kablowa	H0.5/16 OR	
		Długość zdejmowania izolacji	znamionowy	0 mm
		Zalecana tulejka kablowa	H0.5/10	
	Przekrój poprzeczny przyłączanego przewodu	Typ	cienkodrutowe	
		znamionowy	0.75 mm ²	
	przewód i końcówka tulejkowa	Długość zdejmowania izolacji	znamionowy	2 mm
		Zalecana tulejka kablowa	H0.75/16 W	
		Długość zdejmowania izolacji	znamionowy	0 mm
		Zalecana tulejka kablowa	H0.75/10	
Przekrój poprzeczny przyłączanego przewodu	Typ	cienkodrutowe		
	znamionowy	1 mm ²		
przewód i końcówka tulejkowa	Długość zdejmowania izolacji	znamionowy	2 mm	
	Zalecana tulejka kablowa	H1.0/16D R		
	Długość zdejmowania izolacji	znamionowy	0 mm	

BLF 5.08HC/15/180F SN BK BX

Weidmüller Interface GmbH & Co. KG

Klingenbergstraße 26

D-32758 Detmold

Germany

www.weidmueller.com

Dane techniczne

	Zalecana tulejka kablowa	H1.0/10
Przekrój poprzeczny przyłączanego przewodu	Typ	cienkodrutowe
	znamionowy	1.5 mm ²
przewód i końcówka tulejkowa	Długość zdejmowania izolacji	znamionowy 0 mm
	Zalecana tulejka kablowa	H1.5/10
	Długość zdejmowania izolacji	znamionowy 2 mm
	Zalecana tulejka kablowa	H1.5/16 R
Przekrój poprzeczny przyłączanego przewodu	Typ	cienkodrutowe
	znamionowy	2.5 mm ²
przewód i końcówka tulejkowa	Długość zdejmowania izolacji	znamionowy 0 mm
	Zalecana tulejka kablowa	H2.5/10
	Długość zdejmowania izolacji	znamionowy 0 mm
	Zalecana tulejka kablowa	H2.5/14DS BL

Tekst referencyjny

Zewnętrzna średnica kołnierza wykonanego z tworzywa sztucznego nie powinna być większa niż podziałka (P). Długość tulejek należy dobrać zależnie od produktu i napięcia znamionowego.

Dane znamionowe wg IEC

przetestowane zgodnie z normą	IEC 60664-1, IEC 61984	Prąd znamionowy, min. liczba biegunów 24 A (Tu=20°C)
Prąd znamionowy, maks. liczba biegunów (Tu=20°C)	19 A	Prąd znamionowy, min. liczba biegunów 21 A (Tu=40°C)
Prąd znamionowy, maks. liczba biegunów (Tu=40°C)	16.5 A	napięcie znamionowe przy kat. przepięć/stopniu zanieczyszczenia II/2
napięcie znamionowe przy kat. przepięć/stopniu zanieczyszczenia III/2	320 V	napięcie znamionowe przy kat. przepięć/stopniu zanieczyszczenia III/3
znamionowe napięcie udarowe przy kat. przepięć/stopniu zanieczyszczenia II/2	4 kV	znamionowe napięcie udarowe przy kat. przepięć/stopniu zanieczyszczenia III/2
znamionowe napięcie udarowe przy kat. przepięć/stopniu zanieczyszczenia III/3	4 kV	odporność na zwarcia
		3 x 1s z 120 A

Dane znamionowe wg CSA

Instytut (CSA)	CSA	Nr certyfikatu (CSA)	200039-1121690
Napięcie znamionowe (grupa użytkowa B / CSA)	300 V	Napięcie znamionowe (grupa użytkowa D / CSA)	300 V
Prąd znamionowy (grupa użytkowa D / CSA)	10 A	przekrój przyłącza przewodu AWG, min.	AWG 26
przekrój przyłącza przewodu AWG, maks.	AWG 12	Odniesienie do wartości znamionowych	W specyfikacji podano wartości minimalne, szczegóły – patrz certyfikat.

Dane znamionowe wg UL 1059

Instytut (cURus)	CURUS	Nr certyfikatu (cURus)	E60693
Napięcie znamionowe (grupa użytkowa B / UL 1059)	300 V	Napięcie znamionowe (grupa użytkowa D / UL 1059)	300 V
Prąd znamionowy (grupa użytkowa B / UL 1059)	18.5 A	Prąd znamionowy (grupa użytkowa D / UL 1059)	10 A
przekrój przyłącza przewodu AWG, min.	AWG 26	przekrój przyłącza przewodu AWG, maks.	AWG 12

BLF 5.08HC/15/180F SN BK BX

Weidmüller Interface GmbH & Co. KG
 Klingenbergstraße 26
 D-32758 Detmold
 Germany

www.weidmueller.com

Dane techniczne

Odniesienie do wartości znamionowych W specyfikacji podano wartości minimalne, szczegóły – patrz certyfikat.

Opakowanie

opakowanie	skrzynia	Długość VPE	349.00 mm
Szerokość VPE	140.00 mm	Wysokość VPE	38.00 mm

Testy typu

Test: wytrzymałość znaczników	Standard	DIN EN 61984 rozdział 7.3.2 / 09.02 według wzorca zamieszczonego w DIN EN 60068-2-70 / 07.96		
	Test	znacznik początku, identyfikacja typu, raster, typ materiału, znacznik daty		
	Ocena	dostępny		
	Test	wytrzymałość		
Test: nieprawidłowe połączenie (brak możliwości wymiany)	Standard	DIN EN 61984 rozdziały 6.3 i 6.9.1 / 09.02, DIN EN 60512-13-5 / 11.08		
	Test	180° obrócone z elementami kodowymi		
	Ocena	sprawdzony		
	Test	kontrola wzrokowa		
Test: przekrój zaciskowy	Standard	DIN EN 60999-1 rozdziały 7 i 9.1 / 12.00, DIN EN 60947-1 rozdział 8.2.4.5.1 / 04.08		
	Typ przewodnika	Typ przewodnika oraz przekrój przewodnika	pełny 0,2 mm ²	
		Typ przewodnika oraz przekrój przewodnika	bez izolacji 0,2 mm ²	
		Typ przewodnika oraz przekrój przewodnika	pełny 2,5 mm ²	
		Typ przewodnika oraz przekrój przewodnika	bez izolacji 2,5 mm ²	
		Typ przewodnika oraz przekrój przewodnika	AWG 26/1	
		Typ przewodnika oraz przekrój przewodnika	AWG 26/19	
		Typ przewodnika oraz przekrój przewodnika	AWG 14/1	
		Typ przewodnika oraz przekrój przewodnika	AWG 14/19	
	Ocena	sprawdzony		
	Standard	DIN EN 60999-1 rozdział 9.4 / 12.00		
	Wymaganie	0,2 kg		
	Typ przewodnika	Typ przewodnika oraz przekrój przewodnika	AWG 26/1	
Typ przewodnika oraz przekrój przewodnika		AWG 26/19		
Ocena	sprawdzony			
Wymaganie	0,3 kg			
Typ przewodnika	Typ przewodnika oraz przekrój przewodnika	H05V-U0.5		
	Typ przewodnika oraz przekrój przewodnika	H05V-K0.5		
Ocena	sprawdzony			
Wymaganie	0,7 kg			
Typ przewodnika	Typ przewodnika oraz przekrój przewodnika		H07V-U2.5	

BLF 5.08HC/15/180F SN BK BX

Weidmüller Interface GmbH & Co. KG

Klingenbergstraße 26

D-32758 Detmold

Germany

www.weidmueller.com

Dane techniczne

		Typ przewodnika oraz przekrój przewodnika	H07V-K2.5
	Ocena	sprawdzony	
	Wymaganie	0,9 kg	
	Typ przewodnika	Typ przewodnika oraz przekrój przewodnika	AWG 12/1
		Typ przewodnika oraz przekrój przewodnika	AWG 12/19
	Ocena	sprawdzony	
Test wyciągania	Standard	DIN EN 60999-1 rozdział 9.5 / 12.00	
	Wymaganie	≥10 N	
	Typ przewodnika	Typ przewodnika oraz przekrój przewodnika	AWG 26/1
		Typ przewodnika oraz przekrój przewodnika	AWG 26/19
	Ocena	sprawdzony	
	Wymaganie	≥20 N	
	Typ przewodnika	Typ przewodnika oraz przekrój przewodnika	H05V-K0.5
		Typ przewodnika oraz przekrój przewodnika	H05V-U0.5
	Ocena	sprawdzony	
	Wymaganie	≥50 N	
	Typ przewodnika	Typ przewodnika oraz przekrój przewodnika	H07V-U2.5
		Typ przewodnika oraz przekrój przewodnika	H07V-K2.5
	Ocena	sprawdzony	
	Wymaganie	≥60 N	
Typ przewodnika	Typ przewodnika oraz przekrój przewodnika	AWG 12/1	
	Typ przewodnika oraz przekrój przewodnika	AWG 12/19	
	Ocena	sprawdzony	

Ważna informacja

Zgodność IPC	Zgodność: produkty są projektowane, wytwarzane oraz dostarczane zgodnie z uznanymi normami międzynarodowymi, właściwości produktów są zgodne z gwarantowanymi w karcie katalogowej lub ich jakość wykonania jest zgodna z wymogami klasy 2 wg IPC-A-610. Na życzenie mogą być ocenione dalsze wymagania dotyczące produktów.
Uwagi	<ul style="list-style-type: none"> • Additional variants on request • Gold-plated contact surfaces on request • Rated current related to rated cross-section & min. No. of poles. • Wire end ferrule without plastic collar to DIN 46228/1 • Wire end ferrule with plastic collar to DIN 46228/4 • P on drawing = pitch • Crimping shape "A" for wire end ferrules with PZ 6/5 crimping tool recommended. • The test point can only be used as potential-pickup point. • In accordance with IEC 61984, OMNIMATE-connectors are connectors without breaking capacity (COC). During designated use, connectors are not allowed to be engaged or disengaged when live or under load • Long term storage of the product with average temperature of 50 °C and maximum humidity 70%, 36 months

Klasyfikacje

ETIM 8.0	EC002638	ETIM 9.0	EC002638
ETIM 10.0	EC002638	ECLASS 14.0	27-46-02-02
ECLASS 15.0	27-46-02-02		

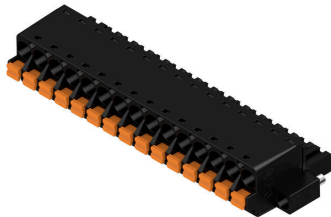
BLF 5.08HC/15/180F SN BK BX

Weidmüller Interface GmbH & Co. KG
 Klingenbergstraße 26
 D-32758 Detmold
 Germany

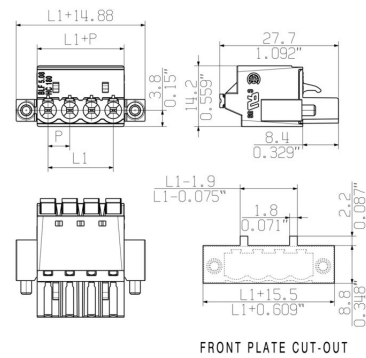
www.weidmueller.com

Rysunki

Zdjęcie produktu



Rysunek wymiarowany



Wykres



Wykres



Uncompromising functionality High vibration resistance

Rysunki

Zaleta produktu



Solid PUSH IN contact Safe and durable

Zaleta produktu



Cost-effective wiring Quick and intuitive operation

Zaleta produktu



Wide clamping range Tool-free wire connection

BLF 5.08HC/15/180F SN BK BX

Weidmüller Interface GmbH & Co. KG

Klingenbergstraße 26

D-32758 Detmold

Germany

www.weidmueller.com

Akcesoria

Elementy kodujące



Łączy tylko to, co łączyć trzeba: właściwe złącze na właściwym miejscu.

Elementy kodujące i urządzenia blokujące wyraźnie przypisują elementy łączące podczas procesu produkcji i obsługi

Elementy kodujące i urządzenia blokujące są wkładane przed montażem lub podczas fazy konfekcjonowania kabli. Alternatywa oferowana przez Weidmüller: wystarczy przeprowadzić indywidualną konfigurację w internetowym konfiguratorze wariantów i otrzyma się kodowany element.

Nieprawidłowy montaż na płycie drukowanej i nieprawidłowe podłączenie elementów łączących nie jest już możliwe.

Zaleta: nie trzeba szukać błędów podczas produkcji a użytkownikowi nie grożą błędy podczas montażu.

Ogólne dane zamówieniowe

Typ	BLZ/SL KO BK BX	Wersja
Nr zam.	1545710000	Złącze wtykowe do druku, Akcesoria, Element kodujący, czarny, Liczba
GTIN (EAN)	4008190087142	biegunów: 1
Ilość	50 ST	
Typ	BLZ/SL KO OR BX	Wersja
Nr zam.	1573010000	Złącze wtykowe do druku, Akcesoria, Element kodujący,
GTIN (EAN)	4008190048396	pomarańczowy, Liczba biegunów: 1
Ilość	100 ST	

Wkrętaki z końcówką płaską



Wkrętak do śrub rowkowych z końcówką okrągłą, SD DIN 5265, ISO 2380/2, uchwyt zgodny z DIN 5264, ISO 2380/1, końcówka Chrom Top, rękojeść SoftFinish

Ogólne dane zamówieniowe

Typ	SDS 0.6X3.5X100	Wersja
Nr zam.	2749340000	Wkrętak, Szerokość końcówki (B): 3.5 mm, Długość końcówki: 100
GTIN (EAN)	4050118895568	mm, Grubość końcówki (A): 0.6 mm
Ilość	1 ST	
Typ	SDS 0.6X3.5X200	Wersja
Nr zam.	9010110000	Wkrętak, Wkrętak
GTIN (EAN)	4032248300754	
Ilość	1 ST	
Typ	SDIS 0.6X3.5X100	Wersja
Nr zam.	2749810000	Wkrętak, Szerokość końcówki (B): 3.5 mm, Długość końcówki: 100
GTIN (EAN)	4050118897012	mm, Grubość końcówki (A): 0.6 mm
Ilość	1 ST	

BLF 5.08HC/15/180F SN BK BX

Weidmüller Interface GmbH & Co. KG
 Klingenbergstraße 26
 D-32758 Detmold
 Germany

www.weidmueller.com

Akcesoria

zabezpieczenia przed naprężeniami



W przypadku częstych zmian obciążeń: „sprzęg wleczony” dla złączy wtykowych.

Odciążnik może zrobić więcej niż tylko odciążyć przewodniki:

Wystarczy zatrzasknąć na wtyku:

łączenie kabli w wiązkoprowadzenie kabli pomoc przy przyłączaniu i odłączaniu

Bez uszkodzeń punktów połączenia; wyraźne, schludne okablowanie zapewniające prostotę obsługi.

Zalety dla użytkownika: większa dostępność urządzeń dzięki połączeniom odpornym na stałe obciążenia w surowym środowisku przemysłowym i wygodniejsza obsługa.

Ogólne dane zamówieniowe

Typ	BLF/SLF 5.08 ZE06 BK	Wersja
Nr zam.	2525850000	Złącze wtykowe do druku, Akcesoria, Zabezpieczenie przed
GTIN (EAN)	4050118537116	naprężeniami, czarny, Liczba biegunów: 6
Ilość	50 ST	
Typ	BLF/SLF 5.08 ZE06 OR	Wersja
Nr zam.	2525780000	Złącze wtykowe do druku, Akcesoria, Zabezpieczenie przed
GTIN (EAN)	4050118536881	naprężeniami, pomarańczowy, Liczba biegunów: 6
Ilość	50 ST	

BLF 5.08HC/15/180F SN BK BX

Weidmüller Interface GmbH & Co. KG
Klingenbergstraße 26
D-32758 Detmold
Germany

Elementy współpracujące

www.weidmueller.com

SL 5.08HC/180F



Złącza męskie z tworzywa sztucznego zbrojonego włóknem szklanym z prostym kierunkiem odejścia, zoptymalizowane do lutowania na fali. Wariant z kołnierzem (F) można przykręcić do odpowiedniego elementu lub płytki drukowanej. Gdy jest stosowana wersja z kołnierzem lutowanym (LF), przy podłączeniu płytki drukowanej nie jest potrzebna dodatkowa śruba. To rozwiązanie chroni również punkty lutownicze przed naprężeniami mechanicznymi. Wszystkie złącza męskie można kodować ręcznie lub zamówić wstępnie zakodowane. HC = High Current (przystosowane do prądów o dużych natężeniach).

Ogólne dane zamówieniowe

Typ	SL 5.08HC/15/180F 3.2SN...	Wersja
Nr zam.	1148890000	Złącze wtykowe do druku, Listwa męska, kołnier, Połączenie
GTIN (EAN)	4032248932252	lutowane THR, 5.08 mm, Liczba biegunów: 15, 180°, Długość kołka
Ilość	18 ST	lutowniczego (I): 3.2 mm, cynowana, czarny, skrzynia
Typ	SL 5.08HC/15/180F 3.2SN...	Wersja
Nr zam.	1147550000	Złącze wtykowe do druku, Listwa męska, kołnier, Połączenie
GTIN (EAN)	4032248931224	lutowane THR, 5.08 mm, Liczba biegunów: 15, 180°, Długość kołka
Ilość	18 ST	lutowniczego (I): 3.2 mm, cynowana, pomarańczowy, skrzynia

SL 5.08HC/180LF



Złącza męskie z tworzywa sztucznego zbrojonego włóknem szklanym z prostym kierunkiem odejścia, zoptymalizowane do lutowania na fali. Wariant z kołnierzem (F) można przykręcić do odpowiedniego elementu lub płytki drukowanej. Gdy jest stosowana wersja z kołnierzem lutowanym (LF), przy podłączeniu płytki drukowanej nie jest potrzebna dodatkowa śruba. To rozwiązanie chroni również punkty lutownicze przed naprężeniami mechanicznymi. Wszystkie złącza męskie można kodować ręcznie lub zamówić wstępnie zakodowane. HC = High Current (przystosowane do prądów o dużych natężeniach).

Ogólne dane zamówieniowe

Typ	SL 5.08HC/15/180LF 3.2S...	Wersja
Nr zam.	1149650000	Złącze wtykowe do druku, Listwa męska, kołnier lutowany,
GTIN (EAN)	4032248933181	Połączenie lutowane THR, 5.08 mm, Liczba biegunów: 15, 180°,
Ilość	18 ST	Długość kołka lutowniczego (I): 3.2 mm, cynowana, czarny, skrzynia
Typ	SL 5.08HC/15/180LF 3.2S...	Wersja
Nr zam.	1148280000	Złącze wtykowe do druku, Listwa męska, kołnier lutowany,
GTIN (EAN)	4032248932221	Połączenie lutowane THR, 5.08 mm, Liczba biegunów: 15, 180°,
Ilość	18 ST	Długość kołka lutowniczego (I): 3.2 mm, cynowana, pomarańczowy, skrzynia

BLF 5.08HC/15/180F SN BK BX

Weidmüller Interface GmbH & Co. KG
Klingenbergstraße 26
D-32758 Detmold
Germany

Elementy współpracujące

www.weidmueller.com

SL 5.08HC/90F

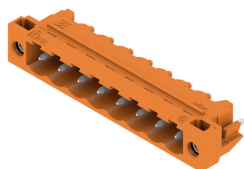


Złącza męskie wykonane z tworzywa sztucznego zbrojonego włóknem szklanym z kierunkiem odejścia 90°, zoptymalizowane do lutowania na fali. Wariant z kołnierzem (F) można przykręcić do odpowiedniego elementu lub płytki drukowanej. Gdy jest stosowana wersja z kołnierzem lutowanym (LF), przy podłączeniu płytki drukowanej nie jest potrzebna dodatkowa śruba. To rozwiązanie chroni również punkty lutownicze przed naprężeniami mechanicznymi. Wszystkie złącza męskie można kodować ręcznie lub zamówić wstępnie zakodowane. HC = High Current (przystosowane do prądów o dużych natężeniach).

Ogólne dane zamówieniowe

Typ	SL 5.08HC/15/90F 3.2SN ...	Wersja
Nr zam.	1150230000	Złącze wtykowe do druku, Listwa męska, kołnierz, Połączenie
GTIN (EAN)	4032248936823	lutowane THR, 5.08 mm, Liczba biegunów: 15, 90°, Długość kołka
Ilość	18 ST	lutowniczego (I): 3.2 mm, cynowana, czarny, skrzynia
Typ	SL 5.08HC/15/90F 3.2SN ...	Wersja
Nr zam.	1149040000	Złącze wtykowe do druku, Listwa męska, kołnierz, Połączenie
GTIN (EAN)	4032248936106	lutowane THR, 5.08 mm, Liczba biegunów: 15, 90°, Długość kołka
Ilość	18 ST	lutowniczego (I): 3.2 mm, cynowana, pomarańczowy, skrzynia

SL 5.08HC/90LF



Złącza męskie wykonane z tworzywa sztucznego zbrojonego włóknem szklanym z kierunkiem odejścia 90°, zoptymalizowane do lutowania na fali. Wariant z kołnierzem (F) można przykręcić do odpowiedniego elementu lub płytki drukowanej. Gdy jest stosowana wersja z kołnierzem lutowanym (LF), przy podłączeniu płytki drukowanej nie jest potrzebna dodatkowa śruba. To rozwiązanie chroni również punkty lutownicze przed naprężeniami mechanicznymi. Wszystkie złącza męskie można kodować ręcznie lub zamówić wstępnie zakodowane. HC = High Current (przystosowane do prądów o dużych natężeniach).

Ogólne dane zamówieniowe

Typ	SL 5.08HC/15/90LF 3.2SN...	Wersja
Nr zam.	1150490000	Złącze wtykowe do druku, Listwa męska, kołnierz lutowany,
GTIN (EAN)	4032248937318	Połączenie lutowane THR, 5.08 mm, Liczba biegunów: 15, 90°,
Ilość	18 ST	Długość kołka lutowniczego (I): 3.2 mm, cynowana, czarny, skrzynia
Typ	SL 5.08HC/15/90LF 3.2SN...	Wersja
Nr zam.	1149810000	Złącze wtykowe do druku, Listwa męska, kołnierz lutowany,
GTIN (EAN)	4032248936540	Połączenie lutowane THR, 5.08 mm, Liczba biegunów: 15, 90°,
Ilość	18 ST	Długość kołka lutowniczego (I): 3.2 mm, cynowana, pomarańczowy, skrzynia

BLF 5.08HC/15/180F SN BK BX

Weidmüller Interface GmbH & Co. KG
Klingenbergstraße 26
D-32758 Detmold
Germany

www.weidmueller.com

Elementy współpracujące

SL-SMT 5.08/180F Box



Złącze męskie odporne na wysokie temperatury, pakowane w pudełku lub taśmie. Na taśmie, z kołkami lutowniczymi 1,5 mm, zoptymalizowane do montażu automatycznego. Kołek lutowniczy 3,2 mm przystosowany do lutowania rozplwowego oraz na fali. Złącza męskie mają miejsce na umieszczanie etykiet i mogą być kodowane. HC = High Current (przystosowane do prądów o dużych natężeniach).

Ogólne dane zamówieniowe

Typ	SL-SMT 5.08HC/15/180F 3...	Wersja
Nr zam.	1837910000	Złącze wtykowe do druku, Listwa męska, kołnierz, Połączenie
GTIN (EAN)	4032248347728	lutowane THT/THR, 5.08 mm, Liczba biegunów: 15, 180°, Długość
Ilość	18 ST	kołka lutowniczego (l): 3.2 mm, cynowana, czarny, skrzynia

SL-SMT 5.08/180LF Box



Złącze męskie odporne na wysokie temperatury, pakowane w pudełku lub taśmie. Na taśmie, z kołkami lutowniczymi 1,5 mm, zoptymalizowane do montażu automatycznego. Kołek lutowniczy 3,2 mm przystosowany do lutowania rozplwowego oraz na fali. Złącza męskie mają miejsce na umieszczanie etykiet i mogą być kodowane. HC = High Current (przystosowane do prądów o dużych natężeniach).

Ogólne dane zamówieniowe

Typ	SL-SMT 5.08HC/15/180LF ...	Wersja
Nr zam.	1838570000	Złącze wtykowe do druku, Listwa męska, kołnierz lutowany,
GTIN (EAN)	4032248348633	Połączenie lutowane THT/THR, 5.08 mm, Liczba biegunów: 15, 180°,
Ilość	18 ST	Długość kołka lutowniczego (l): 3.2 mm, cynowana, czarny, skrzynia

SL-SMT 5.08HC/90F Box



Złącze męskie odporne na wysokie temperatury, pakowane w pudełku lub taśmie. Na taśmie, z kołkami lutowniczymi 1,5 mm, zoptymalizowane do montażu automatycznego. Kołek lutowniczy 3,2 mm przystosowany do lutowania rozplwowego oraz na fali. Złącza męskie mają miejsce na umieszczanie etykiet i mogą być kodowane. HC = High Current (przystosowane do prądów o dużych natężeniach).

Ogólne dane zamówieniowe

Typ	SL-SMT 5.08HC/15/90F 3...	Wersja
Nr zam.	1837760000	Złącze wtykowe do druku, Listwa męska, kołnierz, Połączenie
GTIN (EAN)	4032248347575	lutowane THT/THR, 5.08 mm, Liczba biegunów: 15, 90°, Długość
Ilość	18 ST	kołka lutowniczego (l): 3.2 mm, cynowana, czarny, skrzynia

BLF 5.08HC/15/180F SN BK BX

Weidmüller Interface GmbH & Co. KG
Klingenbergstraße 26
D-32758 Detmold
Germany

Elementy współpracujące

www.weidmueller.com

SLDV-THR 5.08/180F



Odporne na wysokie temperatury, dwupoziomowe, z bocznym przesunięciem, złącze męskie z kołnierzem lub kołnierzem lutowniczym. Pin lutowniczy 1,5 mm przystosowany do lutowania rozplwowego. Pin lutowniczy 3,2 mm przystosowany do lutowania selektywnego i rozplwowego. Złącza męskie mają miejsce na opis i mogą być kodowane.

Ogólne dane zamówieniowe

Typ	SLDV-THR 5.08/30/180F 3...	Wersja
Nr zam.	1889350000	Złącze wtykowe do druku, Listwa męska, kołnierz, Połączenie
GTIN (EAN)	4032248495696	lutowane THT/THR, 5.08 mm, Liczba biegunów: 30, 180°, Długość
Ilość	12 ST	kołka lutowniczego (l): 3.2 mm, cynowana, czarny, skrzynia

SLDV-THR 5.08/180FLF



Odporne na wysokie temperatury, dwupoziomowe, z bocznym przesunięciem, złącze męskie z kołnierzem lub kołnierzem lutowniczym. Pin lutowniczy 1,5 mm przystosowany do lutowania rozplwowego. Pin lutowniczy 3,2 mm przystosowany do lutowania selektywnego i rozplwowego. Złącza męskie mają miejsce na opis i mogą być kodowane.

Ogólne dane zamówieniowe

Typ	SLDV-THR 5.08/30/180FLF...	Wersja
Nr zam.	1889210000	Złącze wtykowe do druku, Listwa męska, kołnierz / kołnierz lutowany,
GTIN (EAN)	4032248495511	Połączenie lutowane THT/THR, 5.08 mm, Liczba biegunów: 30, 180°,
Ilość	12 ST	Długość kołka lutowniczego (l): 3.2 mm, cynowana, czarny, skrzynia

SLS 5.08/180F



Wtyki męskie z przyłączem śrubowym z kabłąkiem zaciskowym do podłączania przewodów. Wtyki męskie mają miejsce na opis i mogą być kodowane.

Ogólne dane zamówieniowe

Typ	SLS 5.08/15/180F SN OR ...	Wersja
Nr zam.	1846490000	Złącze wtykowe do druku, wtyk męski, 5.08 mm, Liczba biegunów:
GTIN (EAN)	4032248362790	15, 180°, Przyłącze z jarzmem, Zakres zaciskania, maks. : 3.31 mm ² ,
Ilość	18 ST	skrzynia