

HDC 24B DODQ 2QB

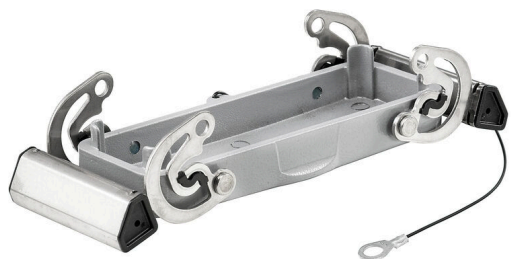
Weidmüller Interface GmbH & Co. KG

Klingenbergstraße 26

D-32758 Detmold

Germany

www.weidmueller.com



Dzięki specjalnemu stopowi odlewniczemu i wielowarstwowemu lakierowaniu powierzchni, obudowy HDC są perfekcyjnie zabezpieczone.

Inteligentnie zaprojektowany system ryglowania jest wykonany ze stali nierdzewnej. Dzięki temu cechuje się dużą trwałością oraz odpornością na korozję i uderzenia. Ryglowanie obudowy zapewnia bezpieczeństwo systemu. Nasz niepowtarzalny, opatentowany system sprężyn zapewnia skuteczność ryglowania obudowy i chroni przed niezamierzonym otwarciem.

Nanoszone laserowo oznaczenia umożliwiają szybkie i łatwe identyfikowanie. Aby każdy produkt można było natychmiast przyporządkować, na obudowie wypala się laserem trwałe oznakowanie.

Obudowy RockStar® IP65 / NEMA Typ 4X firmy Weidmüller to Państwa pierwszy wybór w kategorii obudów przemysłowych o stopniu ochrony IP 65.

Ogólne dane zamówieniowe

Wersja	obudowa HDC, Rozmiar instalacji: 8, Stopień ochrony: IP65, po podłączeniu, Pokrywa dolnej części obudowy, Zatrząsk mocujący boczny u góacutery, standard, Wymiary wlotów kablowych: none
Nr zam.	1009100000
Typ	HDC 24B DODQ 2QB
GTIN (EAN)	4032248713844
Ilość	1 szt.

HDC 24B DODQ 2QB

Weidmüller Interface GmbH & Co. KG

Klingenbergstraße 26

D-32758 Detmold

Germany

www.weidmueller.com

Dane techniczne

Dopuszczenia

Atesty



ROHS

Zgodny

Wymiary i masa

Wysokość	17 mm	Wysokość (cale)	0.6693 inch
Szerokość	55 mm	Szerokość (cale)	2.1654 inch
Masa netto	144.32 g		

Temperatury

Temperatura graniczna -40 °C ... 125 °C

Zgodność produktu z wymogami środowiska naturalnego

Status zgodności z dyrektywą RoHS	Zgodne, bez wyłączenia
REACH SVHC	Potassium perfluorobutane sulfonate 29420-49-3
SCIP	e98b2b24-ba23-41bf-8d19-Odda3647412f

Odporność chemiczna	Substancja	Aceton
	Odporność chemiczna	Warunkowo odporny
	Substancja	Olej wiertniczy
	Odporność chemiczna	Odporny
	Substancja	Olej napędowy
	Odporność chemiczna	Odporny
	Substancja	Alkohol etylowy
	Odporność chemiczna	Odporny
	Substancja	Olej przekładniowy
	Odporność chemiczna	Odporny
	Substancja	Olej hydrauliczny
	Odporność chemiczna	Odporny
	Substancja	Płyn chłodzący
	Odporność chemiczna	Odporny
	Substancja	Benzyna ropopochodna
	Odporność chemiczna	Odporny
	Substancja	Pocenie
	Odporność chemiczna	Odporny
	Substancja	Benzyna wysokiej jakości
	Odporność chemiczna	Warunkowo odporny
Substancja	Woda	
Odporność chemiczna	Odporny	
Substancja	UV	
Odporność chemiczna	Niestabilny	
Substancja	Ozon	
Odporność chemiczna	Niestabilny	

Dane ogólne

Powierzchnia	lakier proszkowy	Stopień ochrony	IP65, po podłączeniu
--------------	------------------	-----------------	----------------------

HDC 24B DODQ 2QB

Weidmüller Interface GmbH & Co. KG

Klingenbergstraße 26

D-32758 Detmold

Germany

www.weidmueller.com

Dane techniczne

wersja

Dławnice kablowe, liczba	0	Wymiary wlotów kablowych	none
część górna/część dolna/wieko	Pokrywa	Oślona	z pokrywą
liczba wpustów kablowych u góry	0	liczba wpustów kablowych z boku	0
wersja obudowy	Pokrywa dolnej części obudowy	wersja systemu zamykania	Zatrask mocujący boczny u góry
Forma konstrukcyjna	standard	Rozmiar instalacji	8
wpust kablowy	Dolnych części obudowy	Typ	wieko
wersja pałaka	Zacisk mocujący boczny	uszczelka	bez uszczelnienia
gwint (wewnętrzny)	without	kolor (RAL)	RAL 7035
BG	8	Odpowiednie do ModuPlug®	Tak

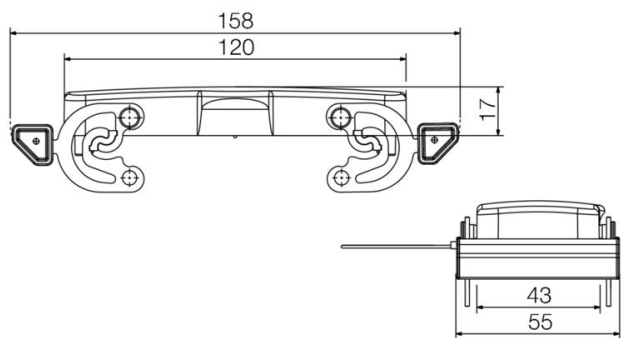
wymiary

wpust kablowy	Dolnych części obudowy	szerokość obudowy C	43 mm
długość obudowy	120 mm	wysokość obudowy B	17 mm

Klasyfikacje

ETIM 8.0	EC000437	ETIM 9.0	EC000437
ETIM 10.0	EC000437	ECLASS 14.0	27-44-02-02
ECLASS 15.0	27-44-02-02		

Rysunki



HDC 24B DODQ 2QB

Weidmüller Interface GmbH & Co. KG

Klingenbergstraße 26

D-32758 Detmold

Germany

www.weidmueller.com

Akcesoria

obudowa wtyku, wpust kabla u góry



Dzięki specjalnemu stopowi odlewniczemu i wielowarstwowemu lakierowaniu powierzchni, obudowy HDC są perfekcyjnie zabezpieczone.

Inteligentnie zaprojektowany system ryglowania jest wykonany ze stali nierdzewnej. Dzięki temu cechuje się dużą trwałością oraz odpornością na korozję i uderzenia. Ryglowanie obudowy zapewnia bezpieczeństwo systemu. Nasz niepowtarzalny, opatentowany system sprężyn zapewnia skuteczność ryglowania obudowy i chroni przez niezamierzonym otwarciem.

Nanoszone laserowo oznaczenia umożliwiają szybkie i łatwe identyfikowanie. Aby każdy produkt można było natychmiast przyporządkować, na obudowie wypala się laserem trwałe oznakowanie.

Obudowy RockStar® IP65 / NEMA Typ 4X firmy Weidmüller to Państwa pierwszy wybór w kategorii obudów przemysłowych o stopniu ochrony IP 65.

Ogólne dane zamówieniowe

Typ	HDC 64D TOBU 2M32G	Wersja
Nr zam.	1009710000	obudowa HDC, Rozmiar instalacji: 8, Stopień ochrony: IP65, po
GTIN (EAN)	4032248771394	podłączeniu, Wpust kablowy od góry, Korpus wtyczki, Zatrask
Ilość	1 ST	mocujący boczny u dołu, wysoki, Wymiary wlotów kablowych: M 32
Typ	HDC 64D TOBU 1M40G	Wersja
Nr zam.	1045560000	obudowa HDC, Rozmiar instalacji: 8, Stopień ochrony: IP65, po
GTIN (EAN)	4032248780532	podłączeniu, Wpust kablowy od góry, Korpus wtyczki, Zatrask
Ilość	1 ST	mocujący boczny u dołu, wysoki, Wymiary wlotów kablowych: M 40

XXL obudowa wtyku, wejście kabla z góry



Dzięki specjalnemu stopowi odlewniczemu i wielowarstwowemu lakierowaniu powierzchni, obudowy HDC są perfekcyjnie zabezpieczone.

Inteligentnie zaprojektowany system ryglowania jest wykonany ze stali nierdzewnej. Dzięki temu cechuje się dużą trwałością oraz odpornością na korozję i uderzenia. Ryglowanie obudowy zapewnia bezpieczeństwo systemu. Nasz niepowtarzalny, opatentowany system sprężyn zapewnia skuteczność ryglowania obudowy i chroni przez niezamierzonym otwarciem.

Nanoszone laserowo oznaczenia umożliwiają szybkie i łatwe identyfikowanie. Aby każdy produkt można było natychmiast przyporządkować, na obudowie wypala się laserem trwałe oznakowanie.

Obudowy RockStar® IP65 / NEMA Typ 4X firmy Weidmüller to Państwa pierwszy wybór w kategorii obudów przemysłowych o stopniu ochrony IP 65.

Ogólne dane zamówieniowe

Typ	HDC 64D TOBU 1M50G	Wersja
Nr zam.	1111140000	obudowa HDC, Rozmiar instalacji: 8, Stopień ochrony: IP65, po
GTIN (EAN)	4032248964413	podłączeniu, Wpust kablowy od góry, Korpus wtyczki, Zatrask
Ilość	1 ST	mocujący boczny u dołu, wysoki, Wymiary wlotów kablowych: M 50

HDC 24B DODQ 2QB

Weidmüller Interface GmbH & Co. KG

Klingenbergstraße 26

D-32758 Detmold

Germany

www.weidmueller.com

Akcesoria

obudowa wtyku, wpust kabla u góry



Dzięki specjalnemu stopowi odlewniczemu i wielowarstwowemu lakierowaniu powierzchni, obudowy HDC są perfekcyjnie zabezpieczone.

Inteligentnie zaprojektowany system ryglowania jest wykonany ze stali nierdzewnej. Dzięki temu cechuje się dużą trwałością oraz odpornością na korozję i uderzenia. Ryglowanie obudowy zapewnia bezpieczeństwo systemu. Nasz niepowtarzalny, opatentowany system sprężyn zapewnia skuteczność ryglowania obudowy i chroni przez niezamierzonym otwarciem.

Nanoszone laserowo oznaczenia umożliwiają szybkie i łatwe identyfikowanie. Aby każdy produkt można było natychmiast przyporządkować, na obudowie wypala się laserem trwałe oznakowanie.

Obudowy RockStar® IP65 / NEMA Typ 4X firmy Weidmüller to Państwa pierwszy wybór w kategorii obudów przemysłowych o stopniu ochrony IP 65.

Ogólne dane zamówieniowe

Typ	HDC 24B TOBU 1PG21G	Wersja
Nr zam.	1661370000	obudowa HDC, Rozmiar instalacji: 8, Stopień ochrony: IP65, po
GTIN (EAN)	4008190417925	podłączeniu, Wpust kablowy od góry, Korpus wtyczki, Zatrask
Ilość	1 ST	mocujący boczny u dołu, standard, Wymiary wlotów kablowych: PG 21
Typ	HDC 24B TOBU 1PG29G	Wersja
Nr zam.	1661380000	obudowa HDC, Rozmiar instalacji: 8, Stopień ochrony: IP65, po
GTIN (EAN)	4008190417932	podłączeniu, Wpust kablowy od góry, Korpus wtyczki, Zatrask
Ilość	1 ST	mocujący boczny u dołu, standard, Wymiary wlotów kablowych: PG 29
Typ	HDC 64D TOBU 1PG21G	Wersja
Nr zam.	1661440000	obudowa HDC, Rozmiar instalacji: 8, Stopień ochrony: IP65, po
GTIN (EAN)	4008190417994	podłączeniu, Wpust kablowy od góry, Korpus wtyczki, Zatrask
Ilość	1 ST	mocujący boczny u dołu, wysoki, Wymiary wlotów kablowych: PG 21
Typ	HDC 64D TOBU 1PG29G	Wersja
Nr zam.	1661460000	obudowa HDC, Rozmiar instalacji: 8, Stopień ochrony: IP65, po
GTIN (EAN)	4008190418014	podłączeniu, Wpust kablowy od góry, Korpus wtyczki, Zatrask
Ilość	1 ST	mocujący boczny u dołu, wysoki, Wymiary wlotów kablowych: PG 29
Typ	HDC 64D TOBU 1M32G	Wersja
Nr zam.	1786830000	obudowa HDC, Rozmiar instalacji: 8, Stopień ochrony: IP65, po
GTIN (EAN)	4032248204076	podłączeniu, Wpust kablowy od góry, Korpus wtyczki, Zatrask
Ilość	1 ST	mocujący boczny u dołu, wysoki, Wymiary wlotów kablowych: M 32
Typ	HDC 24B TOBU 1M32G	Wersja
Nr zam.	1787810000	obudowa HDC, Rozmiar instalacji: 8, Stopień ochrony: IP65, po
GTIN (EAN)	4032248205257	podłączeniu, Wpust kablowy od góry, Korpus wtyczki, Zatrask
Ilość	1 ST	mocujący boczny u dołu, standard, Wymiary wlotów kablowych: M 32
Typ	HDC 24B TOBU 1M25G	Wersja
Nr zam.	1787820000	obudowa HDC, Rozmiar instalacji: 8, Stopień ochrony: IP65, po
GTIN (EAN)	4032248205264	podłączeniu, Wpust kablowy od góry, Korpus wtyczki, Zatrask
Ilość	1 ST	mocujący boczny u dołu, standard, Wymiary wlotów kablowych: M 25
Typ	HDC 24B TOBU 1M40G	Wersja
Nr zam.	1902980000	obudowa HDC, Rozmiar instalacji: 8, Stopień ochrony: IP65, po
GTIN (EAN)	4032248585274	podłączeniu, Wpust kablowy od góry, Korpus wtyczki, Zatrask
Ilość	1 ST	mocujący boczny u dołu, standard, Wymiary wlotów kablowych: M 40

HDC 24B DODQ 2QB

Weidmüller Interface GmbH & Co. KG

Klingenbergstraße 26

D-32758 Detmold

Germany

www.weidmueller.com

Akcesoria

XXL obudowa wtyku, wejście kabla z boku



Dzięki specjalnemu stopowi odlewniczemu i wielowarstwowemu lakierowaniu powierzchni, obudowy HDC są perfekcyjnie zabezpieczone.

Inteligentnie zaprojektowany system ryglowania jest wykonany ze stali nierdzewnej. Dzięki temu cechuje się dużą trwałością oraz odpornością na korozję i uderzenia. Ryglowanie obudowy zapewnia bezpieczeństwo systemu. Nasz niepowtarzalny, opatentowany system sprężyn zapewnia skuteczność ryglowania obudowy i chroni przez niezamierzonym otwarciem.

Nanoszone laserowo oznaczenia umożliwiają szybkie i łatwe identyfikowanie. Aby każdy produkt można było natychmiast przyporządkować, na obudowie wypala się laserem trwałe oznakowanie.

Obudowy RockStar® IP65 / NEMA Typ 4X firmy Weidmüller to Państwa pierwszy wybór w kategorii obudów przemysłowych o stopniu ochrony IP 65.

Ogólne dane zamówieniowe

Typ	HDC 64D TSBU 1M50G	Wersja
Nr zam.	1111130000	obudowa HDC, Rozmiar instalacji: 8, Stopień ochrony: IP65, po
GTIN (EAN)	4032248967711	podłączeniu, Wpust kablowy z boku, Korpus wtyczki, Zatrask
Ilość	1 ST	mocujący boczny u dołu, wysoki, Wymiary wlotów kablowych: M 50

obudowa wtyku, wpust kabla z boku



Dzięki specjalnemu stopowi odlewniczemu i wielowarstwowemu lakierowaniu powierzchni, obudowy HDC są perfekcyjnie zabezpieczone.

Inteligentnie zaprojektowany system ryglowania jest wykonany ze stali nierdzewnej. Dzięki temu cechuje się dużą trwałością oraz odpornością na korozję i uderzenia. Ryglowanie obudowy zapewnia bezpieczeństwo systemu. Nasz niepowtarzalny, opatentowany system sprężyn zapewnia skuteczność ryglowania obudowy i chroni przez niezamierzonym otwarciem.

Nanoszone laserowo oznaczenia umożliwiają szybkie i łatwe identyfikowanie. Aby każdy produkt można było natychmiast przyporządkować, na obudowie wypala się laserem trwałe oznakowanie.

Obudowy RockStar® IP65 / NEMA Typ 4X firmy Weidmüller to Państwa pierwszy wybór w kategorii obudów przemysłowych o stopniu ochrony IP 65.

Ogólne dane zamówieniowe

Typ	HDC 24B TSBU 1PG21G	Wersja
Nr zam.	1661230000	obudowa HDC, Rozmiar instalacji: 8, Stopień ochrony: IP65, po
GTIN (EAN)	4008190417789	podłączeniu, Wpust kablowy z boku, Korpus wtyczki, Zatrask
Ilość	1 ST	mocujący boczny u dołu, standard, Wymiary wlotów kablowych: PG 21
Typ	HDC 24B TSBU 1PG29G	Wersja
Nr zam.	1661240000	obudowa HDC, Rozmiar instalacji: 8, Stopień ochrony: IP65, po
GTIN (EAN)	4008190417796	podłączeniu, Wpust kablowy z boku, Korpus wtyczki, Zatrask
Ilość	1 ST	

HDC 24B DODQ 2QB

Weidmüller Interface GmbH & Co. KG

Klingenbergstraße 26

D-32758 Detmold

Germany

www.weidmueller.com

Akcesoria

		mocujący boczny u dołu, standard, Wymiary wlotów kablowych: PG 29
Typ	HDC 64D TSBU 1PG21G	Wersja
Nr zam.	1661300000	obudowa HDC, Rozmiar instalacji: 8, Stopień ochrony: IP65, po
GTIN (EAN)	4008190417857	podłączeniu, Wpust kablowy z boku, Korpus wtyczki, Zatrask
Ilość	1 ST	mocujący boczny u dołu, wysoki, Wymiary wlotów kablowych: PG 21
Typ	HDC 64D TSBU 1PG29G	Wersja
Nr zam.	1661320000	obudowa HDC, Rozmiar instalacji: 8, Stopień ochrony: IP65, po
GTIN (EAN)	4008190417871	podłączeniu, Wpust kablowy z boku, Korpus wtyczki, Zatrask
Ilość	1 ST	mocujący boczny u dołu, wysoki, Wymiary wlotów kablowych: PG 29
Typ	HDC 64D TSBU 1M32G	Wersja
Nr zam.	1786770000	obudowa HDC, Rozmiar instalacji: 8, Stopień ochrony: IP65, po
GTIN (EAN)	4032248204014	podłączeniu, Wpust kablowy z boku, Korpus wtyczki, Zatrask
Ilość	1 ST	mocujący boczny u dołu, wysoki, Wymiary wlotów kablowych: M 32
Typ	HDC 64D TSBU 1M25G	Wersja
Nr zam.	1786780000	obudowa HDC, Rozmiar instalacji: 8, Stopień ochrony: IP65, po
GTIN (EAN)	4032248204021	podłączeniu, Wpust kablowy z boku, Korpus wtyczki, Zatrask
Ilość	1 ST	mocujący boczny u dołu, wysoki, Wymiary wlotów kablowych: M 25
Typ	HDC 24B TSBU 1M32G	Wersja
Nr zam.	1787750000	obudowa HDC, Rozmiar instalacji: 8, Stopień ochrony: IP65, po
GTIN (EAN)	4032248205097	podłączeniu, Wpust kablowy z boku, Korpus wtyczki, Zatrask
Ilość	1 ST	mocujący boczny u dołu, standard, Wymiary wlotów kablowych: M 32
Typ	HDC 24B TSBU 1M25G	Wersja
Nr zam.	1787760000	obudowa HDC, Rozmiar instalacji: 8, Stopień ochrony: IP65, po
GTIN (EAN)	4032248205103	podłączeniu, Wpust kablowy z boku, Korpus wtyczki, Zatrask
Ilość	1 ST	mocujący boczny u dołu, standard, Wymiary wlotów kablowych: M 25
Typ	HDC 64D TSBU 1M40G	Wersja
Nr zam.	1809630000	obudowa HDC, Rozmiar instalacji: 8, Stopień ochrony: IP65, po
GTIN (EAN)	4032248284986	podłączeniu, Wpust kablowy z boku, Korpus wtyczki, Zatrask
Ilość	1 ST	mocujący boczny u dołu, wysoki, Wymiary wlotów kablowych: M 40
Typ	HDC 24B TSBU 1M40G	Wersja
Nr zam.	1902480000	obudowa HDC, Rozmiar instalacji: 8, Stopień ochrony: IP65, po
GTIN (EAN)	4032248592944	podłączeniu, Wpust kablowy z boku, Korpus wtyczki, Zatrask
Ilość	1 ST	mocujący boczny u dołu, standard, Wymiary wlotów kablowych: M 40