

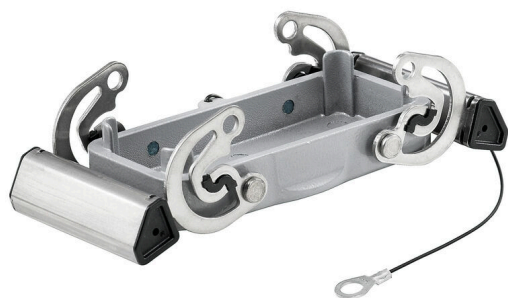
HDC 16B DODQ 2QB**Weidmüller Interface GmbH & Co. KG**

Klingenbergstraße 26

D-32758 Detmold

Germany

www.weidmueller.com

Zdjęcie produktu

Dzięki specjalnemu stopowi odlewniczemu i wielowarstwowemu lakierowaniu powierzchni, obudowy HDC są perfekcyjnie zabezpieczone.

Inteligentnie zaprojektowany system ryglowania jest wykonany ze stali nierdzewnej. Dzięki temu cechuje się dużą trwałością oraz odpornością na korozję i uderzenia. Ryglowanie obudowy zapewnia bezpieczeństwo systemu. Nasz niepowtarzalny, opatentowany system sprężyn zapewnia skuteczność ryglowania obudowy i chroni przed niezamierzonym otwarciem.

Nanoszone laserowo oznaczenia umożliwiają szybkie i łatwe identyfikowanie. Aby każdy produkt można było natychmiast przyporządkować, na obudowie wypala się laserem trwałe oznakowanie.

Obudowy RockStar® IP65 / NEMA Typ 4X firmy Weidmüller to Państwa pierwszy wybór w kategorii obudów przemysłowych o stopniu ochrony IP 65.

Ogólne dane zamówieniowe

Wersja	obudowa HDC, Rozmiar instalacji: 6, Stopień ochrony: IP65, po podłączeniu, Pokrywa dolnej części obudowy, Zatrząsk mocujący boczny u górcy, standard, Wymiary wlotów kablowych: none
Nr zam.	1009090000
Typ	HDC 16B DODQ 2QB
GTIN (EAN)	4032248713837
Ilość	1 szt.

HDC 16B DODQ 2QB

Weidmüller Interface GmbH & Co. KG

Klingenbergstraße 26

D-32758 Detmold

Germany

www.weidmueller.com

Dane techniczne

Dopuszczenia

Atesty



ROHS

Zgodny

Wymiary i masa

Wysokość	17 mm	Wysokość (cale)	0.6693 inch
Szerokość	55 mm	Szerokość (cale)	2.1654 inch
Masa netto	150 g		

Temperatury

Temperatura graniczna -40 °C ... 125 °C

Zgodność produktu z wymogami środowiska naturalnego

Status zgodności z dyrektywą RoHS	Zgodne, bez wyłączenia
REACH SVHC	Potassium perfluorobutane sulfonate 29420-49-3
SCIP	e98b2b24-ba23-41bf-8d19-0dda3647412f

Odporność chemiczna	Substancja	Aceton
	Odporność chemiczna	Warunkowo odporny
	Substancja	Olej wiertniczy
	Odporność chemiczna	Odporny
	Substancja	Olej napędowy
	Odporność chemiczna	Odporny
	Substancja	Alkohol etylowy
	Odporność chemiczna	Odporny
	Substancja	Olej przekładniowy
	Odporność chemiczna	Odporny
	Substancja	Olej hydrauliczny
	Odporność chemiczna	Odporny
	Substancja	Płyn chłodzący
	Odporność chemiczna	Odporny
	Substancja	Benzyna ropopochodna
	Odporność chemiczna	Odporny
	Substancja	Pocenie
	Odporność chemiczna	Odporny
	Substancja	Benzyna wysokiej jakości
	Odporność chemiczna	Warunkowo odporny
Substancja	Woda	
Odporność chemiczna	Odporny	
Substancja	UV	
Odporność chemiczna	Niestabilny	
Substancja	Ozon	
Odporność chemiczna	Niestabilny	

Dane ogólne

Klasa palności wg UL 94	None	Powierzchnia	lakier proszkowy
Stopień ochrony	IP65, po podłączeniu		

HDC 16B DODQ 2QB

Weidmüller Interface GmbH & Co. KG

Klingenbergstraße 26

D-32758 Detmold

Germany

www.weidmueller.com

Dane techniczne

wersja

Dławnice kablowe, liczba	0	Wymiary wlotów kablowych	none
część górna/część dolna/wieko	Pokrywa	Oślona	z pokrywą
liczba wpustów kablowych u góry	0	liczba wpustów kablowych z boku	0
wersja obudowy	Pokrywa dolnej części obudowy	wersja systemu zamykania	Zatrask mocujący boczny u góry
Forma konstrukcyjna	standard	Rozmiar instalacji	6
wpust kablowy	Dolnych części obudowy	Typ	wieko
wersja pałaka	Zacisk mocujący boczny	uszczelka	bez uszczelnienia
kolor (RAL)	RAL 7035	BG	6
Odpowiednie do ModuPlug®	Tak		

wymiary

wpust kablowy	Dolnych części obudowy	szerokość obudowy C	43 mm
długość obudowy	93.3 mm	wysokość obudowy B	17 mm

Klasyfikacje

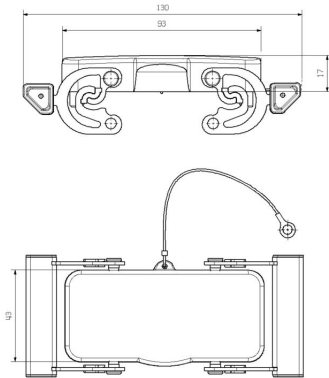
ETIM 8.0	EC000437	ETIM 9.0	EC000437
ETIM 10.0	EC000437	ECLASS 14.0	27-44-02-02
ECLASS 15.0	27-44-02-02		

HDC 16B DODQ 2QB

Weidmüller Interface GmbH & Co. KG
Klingenbergstraße 26
D-32758 Detmold
Germany

Rysunki

www.weidmueller.com



HDC 16B DODQ 2QB

Weidmüller Interface GmbH & Co. KG
Klingenbergstraße 26
D-32758 Detmold
Germany

www.weidmueller.com

Akcesoria

obudowa wtyku, wpust kabla z boku



Dzięki specjalnemu stopowi odlewniczemu i wielowarstwowemu lakierowaniu powierzchni, obudowy HDC są perfekcyjnie zabezpieczone. Inteligentnie zaprojektowany system ryglowania jest wykonany ze stali nierdzewnej. Dzięki temu cechuje się dużą trwałością oraz odpornością na korozję i uderzenia. Ryglowanie obudowy zapewnia bezpieczeństwo systemu. Nasz niepowtarzalny, opatentowany system sprężyn zapewnia skuteczność ryglowania obudowy i chroni przez niezamierzonym otwarciem. Nanoszone laserowo oznaczenia umożliwiają szybkie i łatwe identyfikowanie. Aby każdy produkt można było natychmiast przyporządkować, na obudowie wypala się laserem trwałe oznakowanie. Obudowy RockStar® IP65 / NEMA Typ 4X firmy Weidmüller to Państwa pierwszy wybór w kategorii obudów przemysłowych o stopniu ochrony IP 65.

Ogólne dane zamówieniowe

Typ	HDC 16B TSBU 1PG21G	Wersja
Nr zam.	1656480000	obudowa HDC, Rozmiar instalacji: 6, Stopień ochrony: IP65, po
GTIN (EAN)	4008190409494	podłączeniu, Wpust kablowy z boku, Korpus wtyczki, Zatrask
Ilość	1 ST	mocujący boczny u dołu, standard, Wymiary wlotów kablowych: PG 21
Typ	HDC 40D TSBU 1PG21G	Wersja
Nr zam.	1656520000	obudowa HDC, Rozmiar instalacji: 6, Stopień ochrony: IP65, po
GTIN (EAN)	4008190409531	podłączeniu, Wpust kablowy z boku, Korpus wtyczki, Zatrask
Ilość	1 ST	mocujący boczny u dołu, wysoki, Wymiary wlotów kablowych: PG 21
Typ	HDC 40D TSBU 1PG29G	Wersja
Nr zam.	1656540000	obudowa HDC, Rozmiar instalacji: 6, Stopień ochrony: IP65, po
GTIN (EAN)	4008190409555	podłączeniu, Wpust kablowy z boku, Korpus wtyczki, Zatrask
Ilość	1 ST	mocujący boczny u dołu, wysoki, Wymiary wlotów kablowych: PG 29
Typ	HDC 40D TSBU 1M32G	Wersja
Nr zam.	1787000000	obudowa HDC, Rozmiar instalacji: 6, Stopień ochrony: IP65, po
GTIN (EAN)	4032248204243	podłączeniu, Wpust kablowy z boku, Korpus wtyczki, Zatrask
Ilość	1 ST	mocujący boczny u dołu, wysoki, Wymiary wlotów kablowych: M 32
Typ	HDC 40D TSBU 1M25G	Wersja
Nr zam.	1787010000	obudowa HDC, Rozmiar instalacji: 6, Stopień ochrony: IP65, po
GTIN (EAN)	4032248204250	podłączeniu, Wpust kablowy z boku, Korpus wtyczki, Zatrask
Ilość	1 ST	mocujący boczny u dołu, wysoki, Wymiary wlotów kablowych: M 25
Typ	HDC 16B TSBU 1M25G	Wersja
Nr zam.	1788180000	obudowa HDC, Rozmiar instalacji: 6, Stopień ochrony: IP65, po
GTIN (EAN)	4032248205714	podłączeniu, Wpust kablowy z boku, Korpus wtyczki, Zatrask
Ilość	1 ST	mocujący boczny u dołu, standard, Wymiary wlotów kablowych: M 25
Typ	HDC 16B TSBU 1M40G	Wersja
Nr zam.	1809620000	obudowa HDC, Rozmiar instalacji: 6, Stopień ochrony: IP65, po
GTIN (EAN)	4032248284979	podłączeniu, Wpust kablowy z boku, Korpus wtyczki, Zatrask
Ilość	1 ST	mocujący boczny u dołu, standard, Wymiary wlotów kablowych: M 40
Typ	HDC 40D TSBU 1M40G	Wersja
Nr zam.	1904800000	obudowa HDC, Rozmiar instalacji: 6, Stopień ochrony: IP65, po
GTIN (EAN)	4032248521852	podłączeniu, Wpust kablowy z boku, Korpus wtyczki, Zatrask
Ilość	1 ST	mocujący boczny u dołu, wysoki, Wymiary wlotów kablowych: M 40

HDC 16B DODQ 2QB

Weidmüller Interface GmbH & Co. KG

Klingenbergstraße 26

D-32758 Detmold

Germany

www.weidmueller.com

Akcesoria

obudowa wtyku, wpust kabla u góry



Dzięki specjalnemu stopowi odlewniczemu i wielowarstwowemu lakierowaniu powierzchni, obudowy HDC są perfekcyjnie zabezpieczone.

Inteligentnie zaprojektowany system ryglowania jest wykonany ze stali nierdzewnej. Dzięki temu cechuje się dużą trwałością oraz odpornością na korozję i uderzenia. Ryglowanie obudowy zapewnia bezpieczeństwo systemu. Nasz niepowtarzalny, opatentowany system sprężyn zapewnia skuteczność ryglowania obudowy i chroni przez niezamierzonym otwarciem.

Nanoszone laserowo oznaczenia umożliwiają szybkie i łatwe identyfikowanie. Aby każdy produkt można było natychmiast przyporządkować, na obudowie wypala się laserem trwałe oznakowanie.

Obudowy RockStar® IP65 / NEMA Typ 4X firmy Weidmüller to Państwa pierwszy wybór w kategorii obudów przemysłowych o stopniu ochrony IP 65.

Ogólne dane zamówieniowe

Typ	HDC 40D TOBU 2M25	Wersja
Nr zam.	1208380000	obudowa HDC, Rozmiar instalacji: 6, Stopień ochrony: IP65, po
GTIN (EAN)	4032248100248	podłączeniu, Wpust kablowy od góry, Korpus wtyczki, Zatrask
Ilość	1 ST	mocujący boczny u dołu, wysoki, Wymiary wlotów kablowych: M 25
Typ	HDC 16B TOBU 1PG21G	Wersja
Nr zam.	1656590000	obudowa HDC, Rozmiar instalacji: 6, Stopień ochrony: IP65, po
GTIN (EAN)	4008190409609	podłączeniu, Wpust kablowy od góry, Korpus wtyczki, Zatrask
Ilość	1 ST	mocujący boczny u dołu, standard, Wymiary wlotów kablowych: PG 21
Typ	HDC 40D TOBU 1PG21G	Wersja
Nr zam.	1656630000	obudowa HDC, Rozmiar instalacji: 6, Stopień ochrony: IP65, po
GTIN (EAN)	4008190409647	podłączeniu, Wpust kablowy od góry, Korpus wtyczki, Zatrask
Ilość	1 ST	mocujący boczny u dołu, wysoki, Wymiary wlotów kablowych: PG 21
Typ	HDC 40D TOBU 1PG29G	Wersja
Nr zam.	1656650000	obudowa HDC, Rozmiar instalacji: 6, Stopień ochrony: IP65, po
GTIN (EAN)	4008190409661	podłączeniu, Wpust kablowy od góry, Korpus wtyczki, Zatrask
Ilość	1 ST	mocujący boczny u dołu, wysoki, Wymiary wlotów kablowych: PG 29
Typ	HDC 40D TOBU 1M32G	Wersja
Nr zam.	1787060000	obudowa HDC, Rozmiar instalacji: 6, Stopień ochrony: IP65, po
GTIN (EAN)	4032248204304	podłączeniu, Wpust kablowy od góry, Korpus wtyczki, Zatrask
Ilość	1 ST	mocujący boczny u dołu, wysoki, Wymiary wlotów kablowych: M 32
Typ	HDC 40D TOBU 1M25G	Wersja
Nr zam.	1787070000	obudowa HDC, Rozmiar instalacji: 6, Stopień ochrony: IP65, po
GTIN (EAN)	4032248204410	podłączeniu, Wpust kablowy od góry, Korpus wtyczki, Zatrask
Ilość	1 ST	mocujący boczny u dołu, wysoki, Wymiary wlotów kablowych: M 25
Typ	HDC 16B TOBU 1M25G	Wersja
Nr zam.	1788210000	obudowa HDC, Rozmiar instalacji: 6, Stopień ochrony: IP65, po
GTIN (EAN)	4032248205745	podłączeniu, Wpust kablowy od góry, Korpus wtyczki, Zatrask
Ilość	1 ST	mocujący boczny u dołu, standard, Wymiary wlotów kablowych: M 25

HDC 16B DODQ 2QB

Weidmüller Interface GmbH & Co. KG

Klingenbergstraße 26

D-32758 Detmold

Germany

www.weidmueller.com

Akcesoria

wieko



Dzięki specjalnemu stopowi odlewniczemu i wielowarstwowemu lakierowaniu powierzchni, obudowy HDC są perfekcyjnie zabezpieczone.

Inteligentnie zaprojektowany system ryglowania jest wykonany ze stali nierdzewnej. Dzięki temu cechuje się dużą trwałością oraz odpornością na korozję i uderzenia. Ryglowanie obudowy zapewnia bezpieczeństwo systemu. Nasz niepowtarzalny, opatentowany system sprężyn zapewnia skuteczność ryglowania obudowy i chroni przez niezamierzonym otwarciem.

Nanoszone laserowo oznaczenia umożliwiają szybkie i łatwe identyfikowanie. Aby każdy produkt można było natychmiast przyporządkować, na obudowie wypala się laserem trwałe oznakowanie.

Obudowy RockStar® IP65 / NEMA Typ 4X firmy Weidmüller to Państwa pierwszy wybór w kategorii obudów przemysłowych o stopniu ochrony IP 65.

Ogólne dane zamówieniowe

Typ	HDC 16B DODQ 4B0	Wersja	
Nr zam.	1665260000		
GTIN (EAN)	4008190421960		
Ilość	1 ST		
			obudowa HDC, Rozmiar instalacji: 6, Stopień ochrony: IP65, po podłączeniu, Pokrywa dolnej części obudowy, Zatrask mocujący boczny u dołu, standard, Wymiary wlotów kablowych: none