

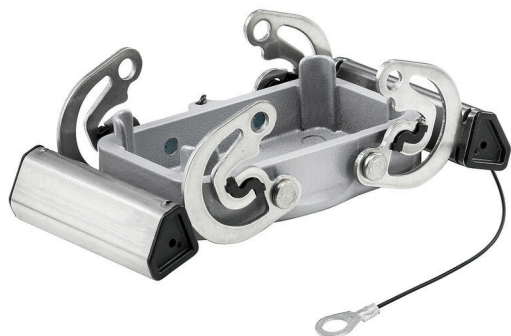
HDC 10B DODQ 2QB**Weidmüller Interface GmbH & Co. KG**

Klingenbergstraße 26

D-32758 Detmold

Germany

www.weidmueller.com



Dzięki specjalnemu stopowi odlewniczemu i wielowarstwowemu lakierowaniu powierzchni, obudowy HDC są perfekcyjnie zabezpieczone.

Inteligentnie zaprojektowany system ryglowania jest wykonany ze stali nierdzewnej. Dzięki temu cechuje się dużą trwałością oraz odpornością na korozję i uderzenia. Ryglowanie obudowy zapewnia bezpieczeństwo systemu. Nasz niepowtarzalny, opatentowany system sprężyn zapewnia skuteczność ryglowania obudowy i chroni przed niezamierzonym otwarciem.

Nanoszone laserowo oznaczenia umożliwiają szybkie i łatwe identyfikowanie. Aby każdy produkt można było natychmiast przyporządkować, na obudowie wypala się laserem trwałe oznakowanie.

Obudowy RockStar® IP65 / NEMA Typ 4X firmy Weidmüller to Państwa pierwszy wybór w kategorii obudów przemysłowych o stopniu ochrony IP 65.

Ogólne dane zamówieniowe

Nr zam.	1009080000
Typ	HDC 10B DODQ 2QB
GTIN (EAN)	4032248713820
Ilość	1 szt.

HDC 10B DODQ 2QB

Weidmüller Interface GmbH & Co. KG

Klingenbergstraße 26

D-32758 Detmold

Germany

www.weidmueller.com

Dane techniczne

Dopuszczenia

Atesty



ROHS

Zgodny

Wymiary i masa

Masa netto

132 g

Temperatury

Temperatura graniczna

-40 °C ... 125 °C

Zgodność produktu z wymogami środowiska naturalnego

Status zgodności z dyrektywą RoHS

Zgodne, bez wyłączenia

REACH SVHC

Potassium perfluorobutane sulfonate 29420-49-3

SCIP

e98b2b24-ba23-41bf-8d19-Odda3647412f

Dane ogólne

Klasa palności wg UL 94

None

Powierzchnia

lakier proszkowy

Stopień ochrony

IP65, po podłączeniu

wersja

Dławnice kablowe, liczba

0

Wymiary wlotów kablowych

none

część górna/część dolna/wieko

Pokrywa

Osłona

z pokrywą

liczba wpustów kablowych z boku

0

wersja obudowy

Pokrywa dolnej części obudowy

wersja systemu zamykania

Zatrzask mocujący boczny u g&oacute;ry

Forma konstrukcyjna

standard

Rozmiar instalacji

4

wpust kablowy

Dolnych części obudowy

Typ

wieko

uszczelka

bez uszczelnienia

kolor (RAL)

RAL 7001

BG

4

Odpowiednie do ModuPlug®

Tak

wymiary

wpust kablowy

Dolnych części obudowy

Klasyfikacje

ETIM 8.0

EC000437

ETIM 9.0

EC000437

ETIM 10.0

EC000437

ECLASS 14.0

27-44-02-02

ECLASS 15.0

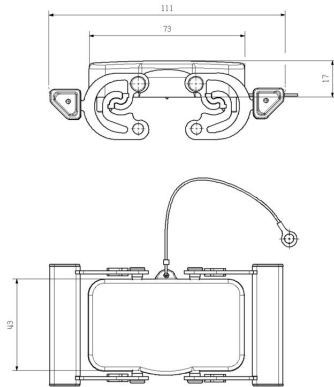
27-44-02-02

HDC 10B DODQ 2QB

Weidmüller Interface GmbH & Co. KG
Klingenbergstraße 26
D-32758 Detmold
Germany

Rysunki

www.weidmueller.com



HDC 10B DODQ 2QB

Weidmüller Interface GmbH & Co. KG

Klingenbergstraße 26

D-32758 Detmold

Germany

www.weidmueller.com

Akcesoria

obudowa wtyku, wpust kabla z boku



Dzięki specjalnemu stopowi odlewniczemu i wielowarstwowemu lakierowaniu powierzchni, obudowy HDC są perfekcyjnie zabezpieczone.

Inteligentnie zaprojektowany system ryglowania jest wykonany ze stali nierdzewnej. Dzięki temu cechuje się dużą trwałością oraz odpornością na korozję i uderzenia. Ryglowanie obudowy zapewnia bezpieczeństwo systemu. Nasz niepowtarzalny, opatentowany system sprężyn zapewnia skuteczność ryglowania obudowy i chroni przez niezamierzonym otwarciem.

Nanoszone laserowo oznaczenia umożliwiają szybkie i łatwe identyfikowanie. Aby każdy produkt można było natychmiast przyporządkować, na obudowie wypala się laserem trwałe oznakowanie.

Obudowy RockStar® IP65 / NEMA Typ 4X firmy Weidmüller to Państwa pierwszy wybór w kategorii obudów przemysłowych o stopniu ochrony IP 65.

Ogólne dane zamówieniowe

Typ	HDC 10B TSBU 1PG16G	Wersja
Nr zam.	1654070000	obudowa HDC, Rozmiar instalacji: 4, Stopień ochrony: IP65, po
GTIN (EAN)	4008190406899	podłączeniu, Wpust kablowy z boku, Korpus wtyczki, Zatrask
Ilość	1 ST	mocujący boczny u dołu, standard, Wymiary wlotów kablowych: PG 16
Typ	HDC 10B TSBU 1PG21G	Wersja
Nr zam.	1654090000	obudowa HDC, Rozmiar instalacji: 4, Stopień ochrony: IP65, po
GTIN (EAN)	4008190406912	podłączeniu, Wpust kablowy z boku, Korpus wtyczki, Zatrask
Ilość	1 ST	mocujący boczny u dołu, standard, Wymiary wlotów kablowych: PG 21
Typ	HDC 24D TSBU 1PG21G	Wersja
Nr zam.	1654150000	obudowa HDC, Rozmiar instalacji: 4, Stopień ochrony: IP65, po
GTIN (EAN)	4008190406974	podłączeniu, Wpust kablowy z boku, Korpus wtyczki, Zatrask
Ilość	1 ST	mocujący boczny u dołu, wysoki, Wymiary wlotów kablowych: PG 21
Typ	HDC 24D TSBU 1PG29G	Wersja
Nr zam.	1654170000	obudowa HDC, Rozmiar instalacji: 4, Stopień ochrony: IP65, po
GTIN (EAN)	4008190406998	podłączeniu, Wpust kablowy z boku, Korpus wtyczki, Zatrask
Ilość	1 ST	mocujący boczny u dołu, wysoki, Wymiary wlotów kablowych: PG 29
Typ	HDC 24D TSBU 1M32G	Wersja
Nr zam.	1787230000	obudowa HDC, Rozmiar instalacji: 4, Stopień ochrony: IP65, po
GTIN (EAN)	4032248204571	podłączeniu, Wpust kablowy z boku, Korpus wtyczki, Zatrask
Ilość	1 ST	mocujący boczny u dołu, wysoki, Wymiary wlotów kablowych: M 32
Typ	HDC 24D TSBU 1M25G	Wersja
Nr zam.	1787240000	obudowa HDC, Rozmiar instalacji: 4, Stopień ochrony: IP65, po
GTIN (EAN)	4032248204588	podłączeniu, Wpust kablowy z boku, Korpus wtyczki, Zatrask
Ilość	1 ST	mocujący boczny u dołu, wysoki, Wymiary wlotów kablowych: M 25
Typ	HDC 10B TSBU 1M25G	Wersja
Nr zam.	1787550000	obudowa HDC, Rozmiar instalacji: 4, Stopień ochrony: IP65, po
GTIN (EAN)	4032248204892	podłączeniu, Wpust kablowy z boku, Korpus wtyczki, Zatrask
Ilość	1 ST	mocujący boczny u dołu, standard, Wymiary wlotów kablowych: M 25
Typ	HDC 10B TSBU 1M20G	Wersja
Nr zam.	1787560000	obudowa HDC, Rozmiar instalacji: 4, Stopień ochrony: IP65, po
GTIN (EAN)	4032248204908	podłączeniu, Wpust kablowy z boku, Korpus wtyczki, Zatrask
Ilość	1 ST	mocujący boczny u dołu, standard, Wymiary wlotów kablowych: M 20

HDC 10B DODQ 2QB

Weidmüller Interface GmbH & Co. KG
Klingenbergstraße 26
D-32758 Detmold
Germany

www.weidmueller.com

Akcesoria

obudowa wtyku, wpust kabla u góry



Dzięki specjalnemu stopowi odlewniczemu i wielowarstwowemu lakierowaniu powierzchni, obudowy HDC są perfekcyjnie zabezpieczone. Inteligentnie zaprojektowany system ryglowania jest wykonany ze stali nierdzewnej. Dzięki temu cechuje się dużą trwałością oraz odpornością na korozję i uderzenia. Ryglowanie obudowy zapewnia bezpieczeństwo systemu. Nasz niepowtarzalny, opatentowany system sprężyn zapewnia skuteczność ryglowania obudowy i chroni przez niezamierzonym otwarciem. Nanoszone laserowo oznaczenia umożliwiają szybkie i łatwe identyfikowanie. Aby każdy produkt można było natychmiast przyporządkować, na obudowie wypala się laserem trwałe oznakowanie. Obudowy RockStar® IP65 / NEMA Typ 4X firmy Weidmüller to Państwa pierwszy wybór w kategorii obudów przemysłowych o stopniu ochrony IP 65.

Ogólne dane zamówieniowe

Typ	HDC 24D TOBU 2M20G	Wersja
Nr zam.	1336600000	obudowa HDC, Rozmiar instalacji: 4, Stopień ochrony: IP65, po
GTIN (EAN)	4050118175257	podłączeniu, Wpust kablowy od góry, Korpus wtyczki, Zatrask
Ilość	1 ST	mocujący boczny u dołu, wysoki, Wymiary wlotów kablowych: M 20
Typ	HDC 10B TOBU 1PG16G	Wersja
Nr zam.	1654220000	obudowa HDC, Rozmiar instalacji: 4, Stopień ochrony: IP65, po
GTIN (EAN)	4008190407049	podłączeniu, Wpust kablowy od góry, Korpus wtyczki, Zatrask
Ilość	1 ST	mocujący boczny u dołu, standard, Wymiary wlotów kablowych: PG 16
Typ	HDC 10B TOBU 1PG21G	Wersja
Nr zam.	1654240000	obudowa HDC, Rozmiar instalacji: 4, Stopień ochrony: IP65, po
GTIN (EAN)	4008190407063	podłączeniu, Wpust kablowy od góry, Korpus wtyczki, Zatrask
Ilość	1 ST	mocujący boczny u dołu, standard, Wymiary wlotów kablowych: PG 21
Typ	HDC 24D TOBU 1PG29G	Wersja
Nr zam.	1654320000	obudowa HDC, Rozmiar instalacji: 4, Stopień ochrony: IP65, po
GTIN (EAN)	4008190407148	podłączeniu, Wpust kablowy od góry, Korpus wtyczki, Zatrask
Ilość	1 ST	mocujący boczny u dołu, wysoki, Wymiary wlotów kablowych: PG 29
Typ	HDC 24D TOBU 1M32G	Wersja
Nr zam.	1787290000	obudowa HDC, Rozmiar instalacji: 4, Stopień ochrony: IP65, po
GTIN (EAN)	4032248204632	podłączeniu, Wpust kablowy od góry, Korpus wtyczki, Zatrask
Ilość	1 ST	mocujący boczny u dołu, wysoki, Wymiary wlotów kablowych: M 32
Typ	HDC 24D TOBU 1M25G	Wersja
Nr zam.	1787300000	obudowa HDC, Rozmiar instalacji: 4, Stopień ochrony: IP65, po
GTIN (EAN)	4032248204649	podłączeniu, Wpust kablowy od góry, Korpus wtyczki, Zatrask
Ilość	1 ST	mocujący boczny u dołu, wysoki, Wymiary wlotów kablowych: M 25
Typ	HDC 10B TOBU 1M25G	Wersja
Nr zam.	1787590000	obudowa HDC, Rozmiar instalacji: 4, Stopień ochrony: IP65, po
GTIN (EAN)	4032248204939	podłączeniu, Wpust kablowy od góry, Korpus wtyczki, Zatrask
Ilość	1 ST	mocujący boczny u dołu, standard, Wymiary wlotów kablowych: M 25
Typ	HDC 10B TOBU 1M20G	Wersja
Nr zam.	1787600000	obudowa HDC, Rozmiar instalacji: 4, Stopień ochrony: IP65, po
GTIN (EAN)	4032248204946	podłączeniu, Wpust kablowy od góry, Korpus wtyczki, Zatrask
Ilość	1 ST	mocujący boczny u dołu, standard, Wymiary wlotów kablowych: M 20