

HDC HQP TOLU 1PG16

Weidmüller Interface GmbH & Co. KG

Klingenbergstraße 26

D-32758 Detmold

Germany

www.weidmueller.com



Dzięki specjalnemu stopowi odlewniczemu i wielowarstwowemu lakierowaniu powierzchni, obudowy HDC są perfekcyjnie zabezpieczone.

Inteligentnie zaprojektowany system ryglowania jest wykonany ze stali nierdzewnej. Dzięki temu cechuje się dużą trwałością oraz odpornością na korozję i uderzenia. Ryglowanie obudowy zapewnia bezpieczeństwo systemu. Nasz niepowtarzalny, opatentowany system sprężyn zapewnia skuteczność ryglowania obudowy i chroni przez niezamierzonym otwarciem.

Nanoszone laserowo oznaczenia umożliwiają szybkie i łatwe identyfikowanie. Aby każdy produkt można było natychmiast przyporządkować, na obudowie wypala się laserem trwałe oznakowanie.

Obudowy RockStar® IP65 / NEMA Typ 4X firmy Weidmüller to Państwa pierwszy wybór w kategorii obudów przemysłowych o stopniu ochrony IP 65. Wersja HQ zapewnia teraz szczególną ochronę - doczepianą obudowę (pokrywą i metalowy zacisk) można zamknąć przy użyciu kłódki.

Ogólne dane zamówieniowe

Wersja	obudowa HDC, Rozmiar instalacji: HQ, Stopień ochrony: IP65, po podłączeniu, Wpust kablowy od góry, Korpus wtyczki, Zatrask mocujący boczny u dołu, standard, Wymiary wlotów kablowych: PG 16
Nr zam.	1003070000
Typ	HDC HQP TOLU 1PG16
GTIN (EAN)	4032248698004
Ilość	1 szt.

Dane techniczne

Dopuszczenia

Atesty



ROHS Zgodny

UL File Number Search [Witryna UL](#)

Nr certyfikatu (cURus) E92202

Wymiary i masa

Głębokość	35 mm	Głębokość (cale)	1.378 inch
Wysokość	54 mm	Wysokość (cale)	2.126 inch
Szerokość	48 mm	Szerokość (cale)	1.8898 inch
Długość	48 mm	Długość (cale)	1.8898 inch
Masa netto	23.76 g		

Temperatury

Temperatura graniczna -40 °C ... 125 °C

Zgodność produktu z wymogami środowiska naturalnego

Status zgodności z dyrektywą RoHS Zgodne, bez wyłączenia

REACH SVHC Potassium perfluorobutane sulfonate 29420-49-3

SCIP 2f94735a-9fba-4903-842f-4fb9aa902310

Odporność chemiczna

Substancja	Aceton
Odporność chemiczna	Warunkowo odporny
Substancja	Olej wiertniczy
Odporność chemiczna	Odporny
Substancja	Olej napędowy
Odporność chemiczna	Odporny
Substancja	Alkohol etylowy
Odporność chemiczna	Odporny
Substancja	Olej przekładniowy
Odporność chemiczna	Odporny
Substancja	Olej hydrauliczny
Odporność chemiczna	Odporny
Substancja	Płyn chłodzący
Odporność chemiczna	Odporny
Substancja	Benzyna ropopochodna
Odporność chemiczna	Odporny
Substancja	Pocenie
Odporność chemiczna	Odporny
Substancja	Benzyna wysokiej jakości
Odporność chemiczna	Warunkowo odporny
Substancja	Woda
Odporność chemiczna	Odporny
Substancja	UV
Odporność chemiczna	Niestabilny
Substancja	Ozon
Odporność chemiczna	Niestabilny

HDC HQP TOLU 1PG16

Weidmüller Interface GmbH & Co. KG

Klingenbergstraße 26

D-32758 Detmold

Germany

www.weidmueller.com

Dane techniczne

Dane ogólne

Klasa palności wg UL 94	V-0	Powierzchnia	nieobrobiony
Stopień ochrony	IP65, po podłączeniu	Typoszereg	HQ

wersja

Dławnice kablowe, liczba	0	Wymiary wlotów kablowych	PG 16
część górna/część dolna/wieko	część górna	Oslona	bez pokrywy
liczba wpustów kablowych u góry	1	liczba wpustów kablowych z boku	0
wersja obudowy	Wpust kablowy od górny, Korpus wtyczki	wersja systemu zamykania	Zatrask mocujący boczny u dołu
Forma konstrukcyjna	standard	Rozmiar instalacji	HQ
wpust kablowy	z gwintem	Typ	wtyk
wersja pałaka	Zacisk mocujący boczny	uszczelka	bez uszczelnienia
gwint (zewnątrzny)	PG 16	kolor (RAL)	RAL 1001
BG	HQ	Odpowiednie do ModuPlug®	Nie

wymiary

wpust kablowy	z gwintem	szerokość obudowy C	28.8 mm
długość obudowy	48 mm	wysokość obudowy B	67 mm

Klasyfikacje

ETIM 8.0	EC000437	ETIM 9.0	EC000437
ETIM 10.0	EC000437	ECLASS 14.0	27-44-02-02
ECLASS 15.0	27-44-02-02		

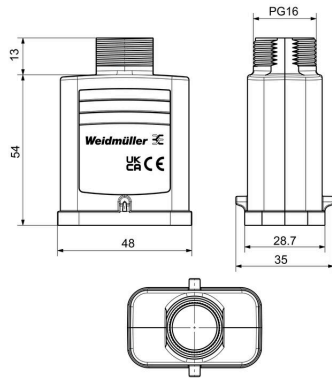
HDC HQP TOLU 1PG16

Weidmüller Interface GmbH & Co. KG
Klingenbergstraße 26
D-32758 Detmold
Germany

www.weidmueller.com

Rysunki

Rysunek



HDC HQP TOLU 1PG16

Weidmüller Interface GmbH & Co. KG
Klingenbergstraße 26
D-32758 Detmold
Germany

www.weidmueller.com

Akcesoria

Obudowa doczepiana



Dzięki specjalnemu stopowi odlewniczemu i wielowarstwowemu lakierowaniu powierzchni, obudowy HDC są perfekcyjnie zabezpieczone. Inteligentnie zaprojektowany system ryglowania jest wykonany ze stali nierdzewnej. Dzięki temu cechuje się dużą trwałością oraz odpornością na korozję i uderzenia. Ryglowanie obudowy zapewnia bezpieczeństwo systemu. Nasz niepowtarzalny, opatentowany system sprężyn zapewnia skuteczność ryglowania obudowy i chroni przez niezamierzonym otwarciem. Nanoszone laserowo oznaczenia umożliwiają szybkie i łatwe identyfikowanie. Aby każdy produkt można było natychmiast przyporządkować, na obudowie wypala się laserem trwałe oznakowanie. Obudowy RockStar® IP65 / NEMA Typ 4X firmy Weidmüller to Państwa pierwszy wybór w kategorii obudów przemysłowych o stopniu ochrony IP 65. Wersja HQ zapewnia teraz szczególną ochronę - doczepianą obudowę (pokrywę i metalowy zacisk) można zamknąć przy użyciu kłódki.

Ogólne dane zamówieniowe

Typ	HDC HQP ALU	Wersja
Nr zam.	1003040000	obudowa HDC, Rozmiar instalacji: HQ, Stopień ochrony: IP65, po
GTIN (EAN)	4032248697977	podłączeniu, Obudowa panelowa, Zatrask mocujący boczny u dołu,
Ilość	1 ST	standard, Wymiary wlotów kablowych: none
Typ	HDC HQP ALU CS	Wersja
Nr zam.	1354950000	obudowa HDC, Rozmiar instalacji: HQ, Stopień ochrony: IP65, po
GTIN (EAN)	4050118157215	podłączeniu, Obudowa panelowa, Zatrask mocujący boczny u dołu,
Ilość	1 ST	standard, Wymiary wlotów kablowych: none

obudowa nabudowana kątowna



Dzięki specjalnemu stopowi odlewniczemu i wielowarstwowemu lakierowaniu powierzchni, obudowy HDC są perfekcyjnie zabezpieczone. Inteligentnie zaprojektowany system ryglowania jest wykonany ze stali nierdzewnej. Dzięki temu cechuje się dużą trwałością oraz odpornością na korozję i uderzenia. Ryglowanie obudowy zapewnia bezpieczeństwo systemu. Nasz niepowtarzalny, opatentowany system sprężyn zapewnia skuteczność ryglowania obudowy i chroni przez niezamierzonym otwarciem. Nanoszone laserowo oznaczenia umożliwiają szybkie i łatwe identyfikowanie. Aby każdy produkt można było natychmiast przyporządkować, na obudowie wypala się laserem trwałe oznakowanie. Obudowy RockStar® IP65 / NEMA Typ 4X firmy Weidmüller to Państwa pierwszy wybór w kategorii obudów przemysłowych o stopniu ochrony IP 65. Wersja HQ zapewnia teraz szczególną ochronę - doczepianą obudowę (pokrywę i metalowy zacisk) można zamknąć przy użyciu kłódki.

HDC HQP TOLU 1PG16

Weidmüller Interface GmbH & Co. KG

Klingenbergstraße 26

D-32758 Detmold

Germany

www.weidmueller.com

Akcesoria

Ogólne dane zamówieniowe

Typ	HDC HQP AWLU	Wersja
Nr zam.	1003060000	obudowa HDC, Rozmiar instalacji: HQ, Stopień ochrony: IP65, po
GTIN (EAN)	4032248697991	podłączeniu, Obudowa panelowa, Zatrask mocujący boczny u dołu,
Ilość	1 ST	standard, Wymiary wlotów kablowych: none

Obudowa cokołu



Dzięki specjalnemu stopowi odlewniczemu i wielowarstwowemu lakierowaniu powierzchni, obudowy HDC są perfekcyjnie zabezpieczone.

Inteligentnie zaprojektowany system ryglowania jest wykonany ze stali nierdzewnej. Dzięki temu cechuje się dużą trwałością oraz odpornością na korozję i uderzenia. Ryglowanie obudowy zapewnia bezpieczeństwo systemu. Nasz niepowtarzalny, opatentowany system sprężyn zapewnia skuteczność ryglowania obudowy i chroni przez niezamierzonym otwarciem.

Nanoszone laserowo oznaczenia umożliwiają szybkie i łatwe identyfikowanie. Aby każdy produkt można było natychmiast przyporządkować, na obudowie wypala się laserem trwałe oznakowanie.

Obudowy RockStar® IP65 / NEMA Typ 4X firmy Weidmüller to Państwa pierwszy wybór w kategorii obudów przemysłowych o stopniu ochrony IP 65. Wersja HQ zapewnia teraz szczególną ochronę - doczepianą obudowę (pokrywę i metalowy zacisk) można zamknąć przy użyciu kłódki.

Ogólne dane zamówieniowe

Typ	HDC HQP SLU 1PG16	Wersja
Nr zam.	1003110000	obudowa HDC, Rozmiar instalacji: HQ, Stopień ochrony: IP65, po
GTIN (EAN)	4032248698042	podłączeniu, Obudowa podstawy, Zatrask mocujący boczny u dołu,
Ilość	1 ST	standard, Wymiary wlotów kablowych: PG 16

HDC HQP TOLU 1PG16

Weidmüller Interface GmbH & Co. KG

Klingenbergstraße 26

D-32758 Detmold

Germany

www.weidmueller.com

Akcesoria

Obudowa sprzęgu



Dzięki specjalnemu stopowi odlewniczemu i wielowarstwowemu lakierowaniu powierzchni, obudowy HDC są perfekcyjnie zabezpieczone.

Inteligentnie zaprojektowany system ryglowania jest wykonany ze stali nierdzewnej. Dzięki temu cechuje się dużą trwałością oraz odpornością na korozję i uderzenia. Ryglowanie obudowy zapewnia bezpieczeństwo systemu. Nasz niepowtarzalny, opatentowany system sprężyn zapewnia skuteczność ryglowania obudowy i chroni przez niezamierzonym otwarciem.

Nanoszone laserowo oznaczenia umożliwiają szybkie i łatwe identyfikowanie. Aby każdy produkt można było natychmiast przyporządkować, na obudowie wypala się laserem trwałe oznakowanie.

Obudowy RockStar® IP65 / NEMA Typ 4X firmy Weidmüller to Państwa pierwszy wybór w kategorii obudów przemysłowych o stopniu ochrony IP 65. Wersja HQ zapewnia teraz szczególną ochronę - doczepianą obudowę (pokrywę i metalowy zacisk) można zamknąć przy użyciu kłódki.

Ogólne dane zamówieniowe

Typ	HDC HQP KOLU 1PG16	Wersja
Nr zam.	1003120000	obudowa HDC, Rozmiar instalacji: HQ, Stopień ochrony: IP65, po
GTIN (EAN)	4032248698059	podłączeniu, Obudowa złącza, Zatrask mocujący boczny u dołu,
Ilość	1 ST	standard, Wymiary wlotów kablowych: PG 16

Obudowa doczepiana



Dzięki specjalnemu stopowi odlewniczemu i wielowarstwowemu lakierowaniu powierzchni, obudowy HDC są perfekcyjnie zabezpieczone.

Inteligentnie zaprojektowany system ryglowania jest wykonany ze stali nierdzewnej. Dzięki temu cechuje się dużą trwałością oraz odpornością na korozję i uderzenia. Ryglowanie obudowy zapewnia bezpieczeństwo systemu. Nasz niepowtarzalny, opatentowany system sprężyn zapewnia skuteczność ryglowania obudowy i chroni przez niezamierzonym otwarciem.

Nanoszone laserowo oznaczenia umożliwiają szybkie i łatwe identyfikowanie. Aby każdy produkt można było natychmiast przyporządkować, na obudowie wypala się laserem trwałe oznakowanie.

Obudowy RockStar® IP65 / NEMA Typ 4X firmy Weidmüller to Państwa pierwszy wybór w kategorii obudów przemysłowych o stopniu ochrony IP 65. Wersja HQ zapewnia teraz szczególną ochronę - doczepianą obudowę (pokrywę i metalowy zacisk) można zamknąć przy użyciu kłódki.

Ogólne dane zamówieniowe

Typ	HDC HQM ALU	Wersja
Nr zam.	1003050000	obudowa HDC, Rozmiar instalacji: HQ, Stopień ochrony: IP65, po
GTIN (EAN)	4032248697984	podłączeniu, Obudowa panelowa, Zatrask mocujący boczny u dołu,
Ilość	1 ST	standard, Wymiary wlotów kablowych: none

HDC HQP TOLU 1PG16

Weidmüller Interface GmbH & Co. KG

Klingenbergstraße 26

D-32758 Detmold

Germany

www.weidmueller.com

Akcesoria

Typ	HDC HQM ALU CS	Wersja
Nr zam.	1251680000	obudowa HDC, Rozmiar instalacji: HQ, Stopień ochrony: IP65, po
GTIN (EAN)	4050118051803	podłączeniu, Obudowa panelowa, Zatrask mocujący boczny u dołu,
Ilość	1 ST	standard, Wymiary wlotów kablowych: none

17-biegunowy



Seria HQ - doskonałe charakterystyki w kompaktowej konstrukcji. Parametry elektryczne mówią same za siebie. Można tu również zastosować standardowe styki zaciskane HE.

Poziom przyłączenia przewodów jest zaprojektowany jako terminal do zagniatania. Cenione połączenie zaciskane stosowano przez dziesięciolecia jako sprawdzony standard.

Styki zaciskane nie są dostarczane wraz z wkładkami.

Liczba biegunów: 17 (+PE)

Prąd znamionowy: 10 A

Napięcie znamionowe 250 V

Napięcie nominalne wg UL/CSA: 600 V AC/DC

Złącze zaciskane

Ogólne dane zamówieniowe

Typ	HDC HQ 17 FC	Wersja
Nr zam.	1003200000	wkład HDC, złącze żeńskie, 250 V, 10 A, Liczba biegunów: 17,
GTIN (EAN)	4032248698196	Przyłącze zagniatane, Rozmiar instalacji: HQ
Ilość	1 ST	
Typ	HDC HQ 17 MC	Wersja
Nr zam.	1003210000	wkład HDC, Złącze męskie, 250 V, 10 A, Liczba biegunów: 17,
GTIN (EAN)	4032248698202	Przyłącze zagniatane, Rozmiar instalacji: HQ
Ilość	1 ST	

4/2-biegunowe



Seria HQ - wyjątkowe cechy w zwartej konstrukcji.

Parametry elektryczne mówią same za siebie. Można tu również zastosować sprawdzone styki zaprasowywane HD i HX.

Płaszczyzna przyłączenia przewodów została zaprojektowana jako zacisk zaprasowywany. Sprawdzone połączenie zaprasowywane było szeroko stosowane przez dziesięciolecia.

Styki zaprasowywane nie są ujęte w zakresie dostawy wkładek.

Liczba biegunów: 4/2 (+PE)

Prąd znamionowy: 40/10 A

Napięcie znamionowe: 690 / 250 V

Napięcie znamionowe wg UL/CSA: 600 V AC/DC

Ogólne dane zamówieniowe

Typ	HDC HQ 4/2 FC	Wersja
Nr zam.	1003160000	wkład HDC, złącze żeńskie, 690 V, 40 A, Liczba biegunów: 6,
GTIN (EAN)	4032248698158	Przyłącze zagniatane, Rozmiar instalacji: HQ
Ilość	1 ST	

HDC HQ TOLU 1PG16

Weidmüller Interface GmbH & Co. KG

Klingenbergstraße 26

D-32758 Detmold

Germany

www.weidmueller.com

Akcesoria

Typ	HDC HQ 4/2 MC	Wersja
Nr zam.	1003170000	wkład HDC, Złącze męskie, 690 V, 40 A, Liczba biegunów: 6,
GTIN (EAN)	4032248698165	Przyłącze zagniatane, Rozmiar instalacji: HQ
Ilość	1 ST	

8-biegunowy



Małe wymiary a jednak wielkie. Parametry elektryczne mówią same za siebie. Można tu też stosować sprawdzone styki zaciskane HE.

liczba biegunów: 8 (+PE)

prąd znamionowy: 16 A

napięcie znamionowe: 500 V

napięcie znamionowe wg UL/CSA: 600 V AC/DC

Ogólne dane zamówieniowe

Typ	HDC HQ 8 MC	Wersja
Nr zam.	1919970000	wkład HDC, Złącze męskie, 500 V, 16 A, Liczba biegunów: 8,
GTIN (EAN)	4032248557943	Przyłącze zagniatane, Rozmiar instalacji: HQ
Ilość	1 ST	

Typ	HDC HQ 8 FC	Wersja
Nr zam.	1919980000	wkład HDC, złącze żeńskie, 500 V, 16 A, Liczba biegunów: 8,
GTIN (EAN)	4032248557950	Przyłącze zagniatane, Rozmiar instalacji: HQ
Ilość	1 ST	

Wersja HQ do HDC



Oprócz wielu wersji obudów, firma Weidmüller oferuje także szereg różnych dławnic kablowych przeznaczonych do wielu aplikacji.

Dławnice kablowe wykonane z mosiądzu, tworzywa sztucznego i stali nierdzewnej spełniają najostrzejsze wymagania różnych klas IP dla obudów przemysłowych. W zależności od serii przepustu kablowego i danej aplikacji, elementy te są atestowane i poddane testom zgodnie z normami VDE, UL, UR, cULus, DNV GL lub EN 45545.

Ogólne dane zamówieniowe

Typ	VG 16 HQ K68 4-6.5	Wersja
Nr zam.	2715990000	Złącza przemysłowe, Akcesoria, Dławnica kablowa, Poliwęglan
GTIN (EAN)	4050118769821	
Ilość	1 ST	

Typ	VG 16 HQ K68 6.5-9.5	Wersja
Nr zam.	1273890000	Złącza przemysłowe, Akcesoria, Dławnica kablowa, Poliwęglan
GTIN (EAN)	4050118063233	
Ilość	1 ST	

Typ	VG 16 HQ K68 9-13	Wersja
Nr zam.	1016070000	Złącza przemysłowe, Akcesoria, Dławnica kablowa, Poliwęglan
GTIN (EAN)	4032248725526	
Ilość	1 ST	

HDC HQP TOLU 1PG16

Weidmüller Interface GmbH & Co. KG
Klingenbergstraße 26
D-32758 Detmold
Germany

www.weidmueller.com

Akcesoria

Typ	VG16 HQ K68 9-12SH	Wersja
Nr zam.	1045530000	Złącza przemysłowe, Akcesoria, Dławnica kablowa, Poliwęglan
GTIN (EAN)	4032248779437	
Ilość	50 ST	
Typ	VG 16 HQ K68 11.5-15.5	Wersja
Nr zam.	1016080000	Złącza przemysłowe, Akcesoria, Dławnica kablowa, Poliwęglan
GTIN (EAN)	4032248725533	
Ilość	1 ST	
Typ	VG16 HQ K68 11,5-15,5SH	Wersja
Nr zam.	1045540000	Złącza przemysłowe, Akcesoria, Dławnica kablowa, Poliwęglan
GTIN (EAN)	4032248779444	
Ilość	1 ST	