

KLIPPON STB 2 SS

Weidmüller Interface GmbH & Co. KG

Klingenbergstraße 26

D-32758 Detmold

Germany

www.weidmueller.com



Obudowy Klippon STB to idealny system dla branży energetycznej, technologicznej oraz transportowej,® stanowiący idealne uzupełnienie naszej oferty obudów Klippon®. Obudowy tej serii uzyskały certyfikaty potwierdzające zgodność z międzynarodowymi standardami jak np. EN62208 oraz EN60079-0/7 (ATEX).

Polerowana na lustro lub elektropolowana stal nierdzewna 1.4404 (316L), 1,5 mmW standardzie uszczelka odporna na wysokie temperatury - poszerzony zakres temperatur od -60°C do +100°C do zastosowań Ex (+120°C tylko dla zastosowań przemysłowych)Certyfikaty wg ATEX, IECEx, cULus, Lloyds Register, Germanischer Lloyd, GL DNV oraz INMETROUniwersalne opcje montażu szyny wewnętrznejStopień ochrony IP 66Zabezpieczenie uszczelki przed ściśnięciem, zapewniające jej niezawodność i trwałośćTrzpień uziemiający przyspawany do osłony oraz do dolnej części obudowySpawanie laserowe w celu zapewnienia wyższej jakościPrzyspawane fabrycznie stopy montażowe gwarantują optymalny montaż obudowy Firma Weidmüller wykonuje i dostarcza ten typ obudowy zgodnie z życzeniami klientów - kompletnie wyposażone w niezbędne złącza i dławnice.

Ogólne dane zamówieniowe

Wersja	Klippon STB (Small Terminal Box), Pusta obudowa, obudowa ze stali nierdzewnej, Wysokość: 150 mm, Szerokość: 150 mm, Głębokość: 90 mm, Materiał podstawowy: stal nierdzewna 1.4404 (316 L), polerowanie lustrzane, srebrny
Nr zam.	1002740000
Typ	KLIPPON STB 2 SS
GTIN (EAN)	4032248695676
Ilość	1 szt.

KLIPPON STB 2 SS

Weidmüller Interface GmbH & Co. KG

Klingenbergstraße 26

D-32758 Detmold

Germany

www.weidmueller.com

Dane techniczne

Dopuszczenia

Atesty



ROHS	Zgodny
UL File Number Search	Witryna UL
Nr certyfikatu (cULus)	E256877

Wymiary i masa

Głębokość	90 mm	Głębokość (cale)	3.5433 inch
Wysokość	150 mm	Wysokość (cale)	5.9055 inch
Szerokość	150 mm	Szerokość (cale)	5.9055 inch
Wymiar mocowania szerokość	175 mm	Masa netto	1708 g

Temperatury

Temperatura eksploatacyjna	-60 °C...100 °C
----------------------------	-----------------

Zgodność produktu z wymogami środowiska naturalnego

Status zgodności z dyrektywą RoHS	Zgodne, bez wyłączenia
REACH SVHC	Bez SVHC powyżej 0,1 wt%

Informacje ogólne

Grubość materiału wieka	1.5 mm	Grubość materiału obudowy	1.5 mm
Temperatura pracy, max.	100 °C	Temperatura pracy, min.	-60 °C
Mocowanie wieka	Sześciokątna śruba M5 z rowkiem, szerokość klucza 10 mm	Powierzchnia	polerowanie lustrzane
udarność	10 J wersja standardowa, 7 J wersja ATEX	Stopień ochrony	IP66
Materiał podstawowy	stal nierdzewna 1.4404 (316 L)	materiał uszczelniający	Silikon
Moment dokręcania śrub wieka	2.5 Nm	mocowanie do wbudowania	szyna TAS 20 na dnie obudowy
mocowanie obudowy	przyspawane stopy montażowe z otworami 8mm	Stopień ochrony (UL)	Type 4, Type 4X
liczba śrub mocujących wieko	4	otwór manipulacyjny szerokość	132 mm
Płytko kołnierzysta	Nie	Pokrywa	Tak
otwór manipulacyjny wysokość	130 mm	obszary zastosowania	Rejony zagrożone wybuchem, przemysł opakowań, transport, przemysł procesowy, budowa okrętów

KLIPPON STB 2 SS

Weidmüller Interface GmbH & Co. KG

Klingenbergstraße 26

D-32758 Detmold

Germany

www.weidmueller.com

Dane techniczne

Numery certyfikatów obudowy

Deklaracja zgodność nr. (DoC LVD)	DE PS2620 160412 001ISS02	Atest zgodności (AoC)	DE PS2620 160308 001ISS04
Nr certyfikatu, skrzynka zaciskowa (KOSHA)	16-AV4BO-0247X	Nr certyfikatu pustej obudowy (INMETRO)	LMP 21.0015U
Nr certyfikatu (DNV)	TAE00003ZT	Nr certyfikatu, skrzynka zaciskowa (AEx)	E223792
Nr certyfikatu, skrzynka zaciskowa (ATEX)	IBExU07ATEX1148	Nr certyfikatu pustej obudowy (ATEX)	IBExU 07ATEX1147U
Nr certyfikatu (LLOYDSREG)	LR23307703TA	Nr certyfikatu, skrzynka zaciskowa (INMETRO)	LMP 21.0018
Certyfikat nr (INMETRO)	IEX13.0003	Nr certyfikatu, skrzynka zaciskowa (IECEX)	IECEX IBE 09.0019
Nr certyfikatu pustej obudowy (IECEX)	IECEX IBE 09.0018U	Nr certyfikatu (IECEX)	IECEXIBE09.0018U
nr certyfikatu (ATEX)	IBEXU07ATEX1147U	DEF Warunki zatwierdzenia	ATEX, DNV, IECEX, INMETRO, LR, RMRS, UL AEx Class Div., UL AEx Class Zone, cULus, KC, CCC
Nr certyfikatu (cULus)	E256877		

Uziemienie obudowy

przekrój, maks.	25 mm ²	Uziemienie, obudowa, pokrywa	przypawany sworzeń uziemiający ze stali nierdzewnej M6 x 10
Uziemienie, obudowa, zewnętrzne	przypawany sworzeń ze stali nierdzewnej M6 x 16	Uziemienie, obudowa, wewnętrzne	przypawany sworzeń ze stali nierdzewnej M6 x 16

Wyposażenie pionowe

WDU 10 / ZDU 10	1x11	WDU 16 / ZDU 16	1x9
WDU 2,5 / ZDU 2,5 / IDU 2,5	1x23	WDU 4 / ZDU 4	1x19
WDU 6 / ZDU 6	1x14		

dławiki u góry / u dołu

M20	8	M12	15
M40	2	M32	3
M25	3	M50	1
M16	10		

dławiki z prawej strony

M25	2	M16	8
M40	2	M50	1
M32	2	M20	6
M12	15		

złącza śrubowe z lewej strony

M12	15	M50	1
M16	10	M32	3
M25	3	M20	8
M40	2		

KLIPPON STB 2 SS

Weidmüller Interface GmbH & Co. KG
Klingenbergstraße 26
D-32758 Detmold
Germany

www.weidmueller.com

Dane techniczne

Ważna informacja

Informacje produktowe Temperatura zewnętrzna montażu jest ograniczona do +60C a temperatura powierzchni do +100C.

Klasyfikacje

ETIM 8.0	EC002503	ETIM 9.0	EC002503
ETIM 10.0	EC002503	ECLASS 14.0	27-18-05-02
ECLASS 15.0	27-18-05-02		

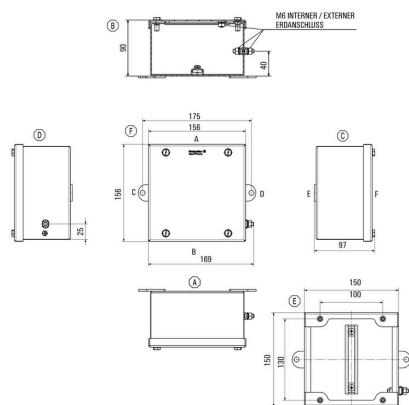
KLIPPON STB 2 SS

Weidmüller Interface GmbH & Co. KG
Klingenbergstraße 26
D-32758 Detmold
Germany

Rysunki

www.weidmueller.com

Rysunek wymiarowy



KLIPPON STB 2 SS

Weidmüller Interface GmbH & Co. KG
Klingenbergstraße 26
D-32758 Detmold
Germany

www.weidmueller.com

Akcesoria

Szyny zaciskowe - TS35



W pełni ustrukturyzowany asortyment akcesoriów systemowych do nowych obudów z serii Klippon® STB umożliwia łatwe dostosowywanie obudów do specyficznych, indywidualnych wymagań.

Szyny DIN TS 35 Śruby montażowe

Firma Weidmüller wykonuje i dostarcza ten typ obudowy zgodnie z życzeniami klientów - kompletnie wyposażone w niezbędne złącza i dławnice.

Ogólne dane zamówieniowe

Typ	SFNS5 VKMU M5 SW15	Wersja
Nr zam.	0433500000	Klippon STB (Small Terminal Box), Nakrętka mocująca, czworokątny,
GTIN (EAN)	4008190494520	Wysokość: 15 mm, Szerokość: 15 mm, Głębokość: 11.7 mm, Materiał
Ilość	20 ST	podstawowy: stal ocynkowana, ocynkowany, srebrny

materiał montażowa



Możliwość integracji, rozszerzania i dostosowywania do indywidualnych wymagań - doskonałe akcesoria do wszystkich zastosowań

W pełni ustrukturyzowany asortyment akcesoriów systemowych do nowych obudów z serii Klippon® TB umożliwia łatwe dostosowywanie obudów do specyficznych, indywidualnych wymagań.

Zestawy materiałów montażowych

Zestawy materiałów montażowych pozwalają na szybkie i łatwe mocowanie uchwytów tabliczki znamionowej, uchwytów na dokumenty oraz osłon przeciwdeszczowych.

Celem do mocowania etykiet – SD jest niezbędny do montażu plastikowych identyfikatorów (Trafolyte) lub tabliczek znamionowych. Przy użyciu tego zestawu można zamocować identyfikator lub tabliczkę znamionową bezpośrednio na wieku obudowy. Zestaw do mocowania tabliczki znamionowej został opracowany specjalnie w tym celu. Tylko za pomocą tego zestawu mocującego można zapewnić, że w obudowie nie powstaną żadne miejsca przecieków i uniknąć uszkodzenia tabliczki. Uniwersalny zestaw do mocowania – TPSD został opracowany, aby umożliwić bezpieczny i szybki montaż np. uchwytów na tabliczki znamionowe, osłon przeciwdeszczowych, kieszeni na dokumenty. Stosując zestaw do mocowania można zminimalizować, o ile nie całkowicie wykluczyć, ryzyko wycieków.

Ogólne dane zamówieniowe

Typ	TPSD FIXING SET KTB	Wersja
Nr zam.	1252190000	Klippon TB (Terminal Box), Zestaw zamocowań do tabliczek
GTIN (EAN)	4050118043969	znamionowych, Materiał podstawowy: stal nierdzewna, nieobrobiona,
Ilość	20 ST	srebrny

KLIPPON STB 2 SS

Weidmüller Interface GmbH & Co. KG

Klingenbergstraße 26

D-32758 Detmold

Germany

www.weidmueller.com

Akcesoria

Typ	SD FIXING SET	Wersja
Nr zam.	1285200000	Klippon TB (Terminal Box), Zestaw do mocowania płytek
GTIN (EAN)	4050118075472	indykcyjnych, Wysokość: 12 mm, Szerokość: 12 mm,
Ilość	1 ST	Głębokość: 16.4 mm, Materiał podstawowy: Stal nierdzewna
		niskowęglowa, nieobrobiony, srebrny

Taśma uziemiająca

Pełny przegląd akcesoriów systemowych do nowego systemu Klippon® Nowe obudowy z serii TB umożliwiają łatwe dostosowywanie obudów do specyficznych, indywidualnych wymagań. Dostępne są następujące opcje:

Komponenty zamykające Uchwyty na dokumenty
Bolec uziemiający Płyty kołnierzone Materiały
montażowe Płytki montażowe Osłony przeciwdeszczowe
Element dystansowy Szyny zaciskowe Uchwyt tabliczki
znamionowej

Ogólne dane zamówieniowe

Typ	PECD WIRE 6/200/D6 SET	Wersja
Nr zam.	2475490000	Klippon TB (Terminal Box), Taśma uziemiająca, Śrubowe, Materiał
GTIN (EAN)	4050118487206	podstawowy: Stal, zielony / żółty
Ilość	1 ST	

Zaślepki wentylacyjne - DAE



Oprócz dławnic kablowych o szerokim zakresie zastosowań, portfolio produktów uzupełniają wtyczki, kompensatory nacisku, adaptery i odpowiednie akcesoria, takie jak nakrętki zabezpieczające, pierścienie uszczelniające, podkładki płaskie i pierścienie uziemiające.

Ogólne dane zamówieniowe

Typ	DAE M12 SS	Wersja
Nr zam.	1868550000	DAE (element wentylujący), Element wyrównujący, proste, M 12, 10
GTIN (EAN)	4032248440405	mm, IP66, IP68, IP69K, Stal nierdzewna 1.4305 (303)
Ilość	10 ST	
Typ	DAE M12 PA LONG	Wersja
Nr zam.	1868570000	DAE (element wentylujący), Element wyrównujący, proste, M 12, 10
GTIN (EAN)	4032248440429	mm, IP66, IP68, IP69K, poliamid 6
Ilość	10 ST	

KLIPPON STB 2 SS

Weidmüller Interface GmbH & Co. KG

Klingenbergstraße 26

D-32758 Detmold

Germany

www.weidmueller.com

Akcesoria

Szyny zaciskowe - TS35



W pełni ustrukturyzowany asortyment akcesoriów systemowych do nowych obudów z serii Klippon® STB umożliwia łatwe dostosowywanie obudów do specyficznych, indywidualnych wymagań.

Szyny DIN TS 35 Śruby montażowe

Firma Weidmüller wykonuje i dostarcza ten typ obudowy zgodnie z życzeniami klientów - kompletnie wyposażone w niezbędne złącza i dławnice.

Ogólne dane zamówieniowe

Typ	TS35X7.5 ST STB 1.1 STB...	Wersja
Nr zam.	8683740000	Szyna nośna, TS 35, TS 35 x 7.5, Szerokość: 110 mm, bez otworu
GTIN (EAN)	4050118652765	podłużnego, Stal, ocynkowany, chromowany
Ilość	20 ST	
Typ	TS35X15 ST STB 1.1 STB 2	Wersja
Nr zam.	8000073218	Szyna nośna, TS 35, TS 35 x 15, Szerokość: 110 mm, z otworem
GTIN (EAN)	4064675356769	podłużnym, Stal, ocynkowane galwanicznie i pasywowane
Ilość	20 ST	