

SAKS 3/35 (RED CAP)

Weidmüller Interface GmbH & Co. KG

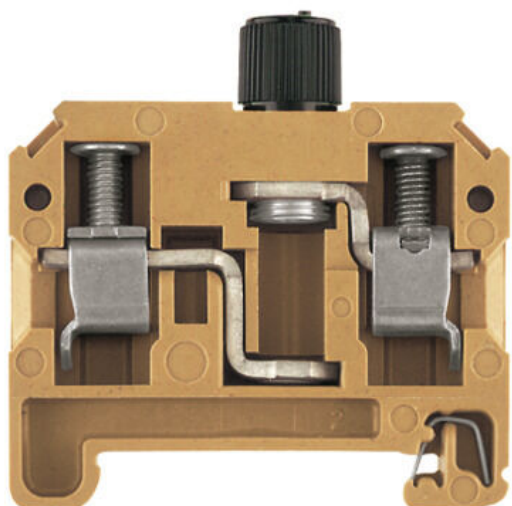
Klingenbergstraße 26

D-32758 Detmold

Germany

www.weidmueller.com

Zdjęcie produktu



Podobny do przedstawionego na ilustracji

Złączki szeregowe bezpiecznikowe i złączki szeregowe komponentów pozwalają na wkomponowanie elementów zabezpieczających i funkcjonalnych bezpośrednio w listwę zaciskową. Złączki szeregowe bezpiecznikowe obejmują wbudowane uchwyty bezpiecznika, aby niezawodnie chronić elektryczne obwody przed przeciążeniem – idealne rozwiązanie do systemów sterowania i systemów rozdzielczych. Złączki szeregowe komponentów umożliwiają włączenie komponentów elektronicznych, takich jak diody, rezystory lub diody LED, bezpośrednio do okablowania. Zapewnia to oszczędność miejsca i przejrzyste wdrożenie funkcji przełączania i separacji sygnałów. Oba typy złączek szeregowych zapewniają wyższe bezpieczeństwo, prostą konserwację i kompaktową, zorientowaną na funkcje instalację.

Ogólne dane zamówieniowe

Wersja	Zacisk bezpiecznika, złącze śrubowe, Jasnożółty, 10 mm ² , 10 A, 500 V, liczba przyłączy: 2, liczba poziomów: 1, TS 35
Nr zam.	0667420000
Typ	SAKS 3/35 (RED CAP)
GTIN (EAN)	4008190526115
Ilość	20 szt.

Dane techniczne

Dopuszczenia

Atesty



ROHS	Zgodny
UL File Number Search	Witryna UL
Nr certyfikatu (UR)	E60693

Wymiary i masa

Głębokość	53.5 mm	Głębokość (cale)	2.1063 inch
Wysokość	54 mm	Wysokość (cale)	2.126 inch
Szerokość	13 mm	Szerokość (cale)	0.5118 inch
Masa netto	43.4 g		

Temperatury

Temperatura magazynowania	-25 °C...55 °C	Temperatura otoczenia	-60 °C...85 °C
długotrwała temperatura użytkowa, min.	-60 °C	długotrwała temperatura użytkowa, maks.	130 °C

Zgodność produktu z wymogami środowiska naturalnego

Status zgodności z dyrektywą RoHS	Zgodne, z wyłączeniem
Wyłączenie RoHS (w przypadkach, w których ma to zastosowanie / jest znane)	6c
REACH SVHC	Lead 7439-92-1
SCIP	999cd67e-471e-4085-8dba-1342fcea86de

Informacje ogólne

przekrój przyłączeniowy przewodu AWG, AWG 10 maks.	Wskaźówka montażowa	montaż bezpośredni
przekrój przyłącza przewodu AWG, min. AWG 22	Normy	IEC 60947-7-3
Szyna montażowa	TS 35	

Przewody zaciskane (kolejne przyłącze)

Rodzaj przyłącza, kolejne przyłącze	złącze śrubowe
-------------------------------------	----------------

Złączki bezpiecznikowe

wkładka bezpiecznikowa	G-Si. 1 x 1/4	Uchwyt do bezpiecznika (uchwyt wkładki)	przykręcane
Rodzaj napięcia dla wskaźnika	AC/DC		

dalsze dane techniczne

Wskaźówka montażowa	montaż bezpośredni	rodzaj montażu	wciskany
---------------------	--------------------	----------------	----------

dane tworzywa

Materiał podstawowy	KrG	Barwny	Jasnożółty
Klasa palności wg UL 94	V-0, 5VA		

SAKS 3/35 (RED CAP)

Weidmüller Interface GmbH & Co. KG

Klingenbergstraße 26

D-32758 Detmold

Germany

www.weidmueller.com

Dane techniczne

dane znamionowe

Przekrój pomiarowy	10 mm ²	Napięcie znamionowe	500 V
Znamionowe napięcie stałe	500 V	Znamionowe natężenie prądu	10 A
Prąd przy maksymalnym przewodowaniu	10 A	Normy	IEC 60947-7-3
Rezystancja objętościowa wg IEC 60947-7-x	0.56 mΩ	Moc stratna zgodnie z wymaganiami IEC 1.82 W 60947-7-x	

dane znamionowe wg CSA

Maks. przekrój przewodu (CSA)	10 AWG	Napięcie rozm. C (CSA)	600 V
Prąd Gr C (CSA)	10 A	Nr certyfikatu (CSA)	12400-198
Min. przekrój przewodu (CSA)	22 AWG		

dane znamionowe wg UL

Wielkość przewodu Factory wiring max (UR)	8 AWG	Prąd Gr C (UR)	8 A
Napięcie rozm. C (UR)	600 V	Wielkość przewodu Factory wiring min (UR)	26 AWG
Nr certyfikatu (UR)	E60693	Wielkość przewodu Field wiring min (UR)	22 AWG
Wielkość przewodu Field wiring max (UR)	8 AWG		

parametry systemu

Wykonanie	Złącze śrubowe, element bezpiecznikowy, wolne z jednej strony	niezbędna płyta zamykająca	Nie
Liczba potencjałów	1	liczba poziomów	1
liczba zacisków na poziom poziomy wewnętrznie zmostkowane	2	Liczba potencjałów w rzędzie	1
Szyna montażowa	Nie	Przyłącze PE	Nie
Funkcja PE	TS 35	Funkcja N	Nie
	Nie	Funkcja PEN	Nie

przewody zaciskane (złącze wymiarowane)

przekrój przyłączeniowy przewodu AWG, AWG 10 maks.		kierunek podłączenia	z boku
Długość odizolowania	12 mm	Rodzaj przyłącza 2	złącze śrubowe
Rodzaj przyłącza	złącze śrubowe	liczba przyłączy	2
Zakres zaciskania, maks.	16 mm ²	Zakres zaciskania, min.	1.5 mm ²
przekrój przyłącza przewodu AWG, min. AWG 22		Przekrój przyłącza przewodu, cienki przewód wielodrutowy z tulejkami kablowymi DIN 46228/4, min.	1.5 mm ²
Przekrój przyłącza przewodu, cienki przewód wielodrutowy z tulejkami kablowymi DIN 46228/1, maks.	10 mm ²	Przekrój przyłącza przewodu, cienki przewód wielodrutowy z tulejkami kablowymi DIN 46228/1, min.	1.5 mm ²
Przekrój przyłącza przewodu, z cienkiego 16 mm ² drutu, maks.		Przekrój przyłącza przewodu, cienki przewód wielodrutowy, min.	1.5 mm ²
Maks. przekrój przyłącza, przewód wielodrutowy, maks.	10 mm ²	Maks. przekrój przyłącza, przewód wielodrutowy, min.	1.5 mm ²
Przekrój przyłącza przewodów, przewód jednodrutowy, maks.	10 mm ²	Przekrój przyłącza przewodów, przewód jednodrutowy, min.	1.5 mm ²
Maks. przekrój przyłącza, cienki przewód wielodrutowy, min.			

Dane techniczne

wymiary

przesunięcie TS 35	27 mm
--------------------	-------

Ważna informacja

Informacje produktowe	Napięcie zależy od wybranego elementu bezpiecznika lub wybranej lampki wskaźnika
-----------------------	--

Klasyfikacje

ETIM 8.0	EC000899	ETIM 9.0	EC000899
ETIM 10.0	EC000899	ECLASS 14.0	27-25-01-13
ECLASS 15.0	27-25-01-13		

SAKS 3/35 (RED CAP)

Weidmüller Interface GmbH & Co. KG

Klingenbergstraße 26

D-32758 Detmold

Germany

www.weidmueller.com

Akcesoria

Trzymacz

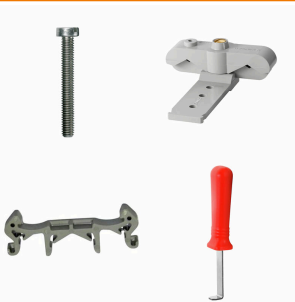


Aby zagwarantować trwale bezpieczne osadzenie w szynie nośnej i zapobiec wypadnięciu, Weidmüller wprowadził do programu końcówki kątowe. Dostępne są wersje ze śrubą i bezśrubowe. Na trzymaczach można umieszczać oznaczniki, również dla oznaczeń grupowych. Istnieje też możliwość mocowania wtyczek kontrolnych.

Ogólne dane zamówieniowe

Typ	EW 35	Wersja
Nr zam.	0383560000	Wspornik końcowy, beżowy, TS 35, V-2, Wemid, Szerokość: 8.5 mm,
GTIN (EAN)	4008190181314	100 °C
Ilość	50 ST	
Typ	EWK 1	Wersja
Nr zam.	0206160000	Wspornik końcowy, beżowy, TS 32, V-0, Wemid, Szerokość: 9 mm,
GTIN (EAN)	4008190080020	100 °C
Ilość	50 ST	

Wspornik montażowy



Oferujemy szeroką gamę wsporników montażowych do łatwej obsługi i uzupełnienia produktów. Dzięki asortymentowi sięgającemu od różnych narzędzi do gilz izolacyjnych i różnych śrub, nasze komponenty są do siebie precyzyjnie dopasowane, a tym samym ułatwiają montaż zgodnie z odpowiednimi normami i przepisami bezpieczeństwa.

Ogólne dane zamówieniowe

Typ	BFSC M3X25	Wersja
Nr zam.	0292500000	Śruba mocująca (terminal), 3.00 mm, Stal, Głębokość: 4.8 mm,
GTIN (EAN)	4008190177027	Szerokość: 4.8 mm, Wysokość: 25 mm
Ilość	100 ST	

SAKS 3/35 (RED CAP)

Weidmüller Interface GmbH & Co. KG

Klingenbergstraße 26

D-32758 Detmold

Germany

www.weidmueller.com

Akcesoria

druk specjalny



Dekafix (DEK) jest uniwersalnym oznaczniakiem do wszystkich przewodów oraz wtyków, a także podzespołów elektronicznych. System jest idealny do krótkich sekwencji numerycznych oraz pasuje do szerokiego asortymentu fabrycznie zadrukowanych oznaczniaków.

Paski umożliwiające szybkie instalowanie, wymagające tylko jednej operacji. Druk jest wyraźnie czytelny, kontrastowy i dostępny w różnych szerokościach. Szeroki asortyment oznaczniaków gotowych do użycia Paski umożliwiające szybkie instalowanie Oznaczniki złącz, pasujące do wszystkich złącz kablowych Weidmüller Dostępne jako niewypełnione karty MultiCard lub karty ze standardowym nadrukiem Do nadruku na zamówienie: Prosimy o przesłanie pliku z oprogramowaniem etykietującym M-Print PRO lub M-Print PRO Online (bez instalacji) zgodnie z naszymi specyfikacjami etykietowania.

Ogólne dane zamówieniowe

Typ	DEK 5/5 MC SDR	Wersja
Nr zam.	160981000	Dekafix, Znakowanie zacisków, 5 x 5 mm, Raster w mm (P): 5.00
GTIN (EAN)	4008190456597	Weidmueller, według życzenia klienta
Ilość	200 ST	

neutralna



Dekafix (DEK) jest uniwersalnym oznaczniakiem do wszystkich przewodów oraz wtyków, a także podzespołów elektronicznych. System jest idealny do krótkich sekwencji numerycznych oraz pasuje do szerokiego asortymentu fabrycznie zadrukowanych oznaczniaków.

Paski umożliwiające szybkie instalowanie, wymagające tylko jednej operacji. Druk jest wyraźnie czytelny, kontrastowy i dostępny w różnych szerokościach. Szeroki asortyment oznaczniaków gotowych do użycia Paski umożliwiające szybkie instalowanie Oznaczniki złącz, pasujące do wszystkich złącz kablowych Weidmüller Dostępne jako niewypełnione karty MultiCard lub karty ze standardowym nadrukiem Do nadruku na zamówienie: Prosimy o przesłanie pliku z oprogramowaniem etykietującym M-Print PRO lub M-Print PRO Online (bez instalacji) zgodnie z naszymi specyfikacjami etykietowania.

Ogólne dane zamówieniowe

Typ	DEK 5/5 MC NE WS	Wersja
Nr zam.	1609801044	Dekafix, Znakowanie zacisków, 5 x 5 mm, Raster w mm (P): 5.00
GTIN (EAN)	4008190397111	Weidmueller, biały
Ilość	1000 ST	

SAKS 3/35 (RED CAP)

Weidmüller Interface GmbH & Co. KG

Klingenbergstraße 26

D-32758 Detmold

Germany

www.weidmueller.com

Akcesoria

druk specjalny



Dekafix (DEK) jest uniwersalnym oznaczniakiem do wszystkich przewodów oraz wtyków, a także podzespołów elektronicznych. System jest idealny do krótkich sekwencji numerycznych oraz pasuje do szerokiego asortymentu fabrycznie zadrukowanych oznaczniaków.

Paski umożliwiające szybkie instalowanie, wymagające tylko jednej operacji. Druk jest wyraźnie czytelny, kontrastowy i dostępny w różnych szerokościach. Szeroki asortyment oznaczniaków gotowych do użycia Paski umożliwiające szybkie instalowanie Oznaczniki złącz, pasujące do wszystkich złącz kablowych Weidmüller Dostępne jako niewypełnione karty MultiCard lub karty ze standardowym nadrukiem Do nadruku na zamówienie: Prosimy o przesłanie pliku z oprogramowaniem etykietującym M-Print PRO lub M-Print PRO Online (bez instalacji) zgodnie z naszymi specyfikacjami etykietowania.

Ogólne dane zamówieniowe

Typ	DEK 5/6.5 MC SDR	Wersja
Nr zam.	1609850000	Dekafix, Znakowanie zacisków, 5 x 6.5 mm, Raster w mm (P): 6.50
GTIN (EAN)	4008190456610	Weidmueller, według życzenia klienta
Ilość	180 ST	

neutralna



Dekafix (DEK) jest uniwersalnym oznaczniakiem do wszystkich przewodów oraz wtyków, a także podzespołów elektronicznych. System jest idealny do krótkich sekwencji numerycznych oraz pasuje do szerokiego asortymentu fabrycznie zadrukowanych oznaczniaków.

Paski umożliwiające szybkie instalowanie, wymagające tylko jednej operacji. Druk jest wyraźnie czytelny, kontrastowy i dostępny w różnych szerokościach. Szeroki asortyment oznaczniaków gotowych do użycia Paski umożliwiające szybkie instalowanie Oznaczniki złącz, pasujące do wszystkich złącz kablowych Weidmüller Dostępne jako niewypełnione karty MultiCard lub karty ze standardowym nadrukiem Do nadruku na zamówienie: Prosimy o przesłanie pliku z oprogramowaniem etykietującym M-Print PRO lub M-Print PRO Online (bez instalacji) zgodnie z naszymi specyfikacjami etykietowania.

Ogólne dane zamówieniowe

Typ	DEK 5/6.5 MC NE WS	Wersja
Nr zam.	1609840000	Dekafix, Znakowanie zacisków, 5 x 6.5 mm, Raster w mm (P): 6.50
GTIN (EAN)	4008190203429	Weidmueller, biały
Ilość	900 ST	

SAKS 3/35 (RED CAP)

Weidmüller Interface GmbH & Co. KG

Klingenbergstraße 26

D-32758 Detmold

Germany

www.weidmueller.com

Akcesoria

Wkrętaki z końcówką płaską



Wkrętak do śrub rowkowych z końcówką okrągłą, SD DIN 5265, ISO 2380/2, uchwyt zgodny z DIN 5264, ISO 2380/1, końcówka Chrom Top, rękojeść SoftFinish

Ogólne dane zamówieniowe

Typ	SDS 1.0X5.5X150	Wersja	
Nr zam.	9008350000	Wkrętak, Wkrętak	
GTIN (EAN)	4032248056316		
Ilość	1 ST		

Bezpiecznik



Jako akcesoria do naszego szerokiego asortymentu złączek bezpiecznikowych oferujemy również odpowiednie wkładki bezpiecznikowe. Oferta obejmuje bezpieczniki do ochrony urządzeń (bezpieczniki miniaturowe) o rozmiarach od 5x20 mm do 10x38 mm, wkładki bezpiecznikowe E 14 do E 18, a także bezpieczniki samochodowe i wyłączniki automatyczne. Pierścienie ograniczające do uchwytów bezpieczników uzupełniają ofertę.

Ogólne dane zamówieniowe

Typ	E 16/25A GE TNDZ	Wersja	
Nr zam.	0208800000	Komponenty aktywne, Wkładka bezpiecznika topikowego	
GTIN (EAN)	4008190037314		
Ilość	25 ST		

Płytki zamykające i płytki separacyjne



Płytki separacyjne i płyty zamykające są niezbędnymi akcesoriami dla złączek szeregowych. Płytki separacyjne zapewniają optyczną i elektryczną separację poszczególnych potencjałów i grup funkcjonalnych, zwiększając bezpieczeństwo i zapewniając przejrzystą strukturę wewnątrz szafy sterującej. Płyta zamykająca zamyka rząd złączek szeregowych po bokach, chroniąc je przed kontaktem z częściami pod napięciem i gwarantując czyste, stabilne wykończenie. Oba komponenty są precyzyjnie dopasowane do odpowiednich serii złączek szeregowych firmy Weidmüller, przyczyniając się do bezpiecznego, zgodnego z przepisami i profesjonalnego okablowania.

SAKS 3/35 (RED CAP)

Weidmüller Interface GmbH & Co. KG
Klingenbergstraße 26
D-32758 Detmold
Germany

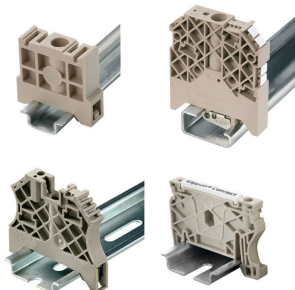
www.weidmueller.com

Akcesoria

Ogólne dane zamówieniowe

Typ	AP SAKS1+3 KRG	Wersja
Nr zam.	0191320000	Płytki końcowa do złączek, Ciemnobeżowy, żółty, Wysokość: 54 mm,
GTIN (EAN)	4008190031688	Szerokość: 3 mm, V-0, KrG, zatraskowe: Tak
Ilość	20 ST	
Typ	AP SAKS1+3 KRG/DB	Wersja
Nr zam.	0191300000	Płytki końcowa do złączek, Ciemnobeżowy, Wysokość: 54 mm,
GTIN (EAN)	4008190099763	Szerokość: 3 mm, V-0, KrG, zatraskowe: Tak
Ilość	20 ST	

Trzymacz



Aby zagwarantować trwale bezpieczne osadzenie w szynie nośnej i zapobiec wypadnięciu, Weidmüller wprowadził do programu końcówki kątowe. Dostępne są wersje ze śrubą i bezśrubowe. Na trzymaczach można umieszczać oznaczniki, również dla oznaczeń grupowych. Istnieje też możliwość mocowania wtyczek kontrolnych.

Ogólne dane zamówieniowe

Typ	EWK 1 ALT	Wersja
Nr zam.	0495160000	Wspornik końcowy, beżowy, TS 32, V-2, poliamid 66, Szerokość: 8 mm, 100 °C
GTIN (EAN)	4008190160777	
Ilość	50 ST	
Typ	EWK 2	Wersja
Nr zam.	0199360000	Wspornik końcowy, beżowy, TS 32, V-0, Wemid, Szerokość: 15 mm, 100 °C
GTIN (EAN)	4008190023546	
Ilość	50 ST	
Typ	WEW 32/1	Wersja
Nr zam.	1067600000	Wspornik końcowy, Ciemnobeżowy, TS 32, V-2, PA 66 GF 30, Szerokość: 12 mm, 100 °C
GTIN (EAN)	4008190099657	
Ilość	50 ST	

Bezpiecznik



Jako akcesoria do naszego szerokiego asortymentu złączek bezpiecznikowych oferujemy również odpowiednie wkładki bezpiecznikowe. Oferta obejmuje bezpieczniki do ochrony urządzeń (bezpieczniki miniaturowe) o rozmiarach od 5x20 mm do 10x38 mm, wkładki bezpiecznikowe E 14 do E 18, a także bezpieczniki samochodowe i wyłączniki automatyczne. Pierścienie ograniczające do uchwytów bezpieczników uzupełniają ofertę.

Ogólne dane zamówieniowe

Typ	G 25/0.25A/M GE	Wersja
Nr zam.	0546900000	Bezpiecznik miniaturowy, średnia zwłoka, 0.25 A, G-Si. 5 x 25
GTIN (EAN)	4008190097370	
Ilość	10 ST	

SAKS 3/35 (RED CAP)

Weidmüller Interface GmbH & Co. KG

Klingenbergstraße 26

D-32758 Detmold

Germany

www.weidmueller.com

Akcesoria

Typ	G 25/0.50A/M WS	Wersja
Nr zam.	0510300000	Bezpiecznik miniaturowy, średnia zwłoka, 0.5 A, G-Si. 5 x 25
GTIN (EAN)	4008190018368	
Ilość	10 ST	
Typ	G 25/0.80A/M GR	Wersja
Nr zam.	0646400000	Bezpiecznik miniaturowy, średnia zwłoka, 0.8 A, G-Si. 5 x 25
GTIN (EAN)	4008190060794	
Ilość	10 ST	
Typ	G 25/1.00A/M RT	Wersja
Nr zam.	0265800000	Bezpiecznik miniaturowy, średnia zwłoka, 1 A, G-Si. 5 x 25
GTIN (EAN)	4008190141660	
Ilość	10 ST	
Typ	G 25/2.00A/F BL	Wersja
Nr zam.	0192700000	Bezpiecznik miniaturowy, topikowy, 2 A, G-Si. 5 x 25
GTIN (EAN)	4008190176402	
Ilość	10 ST	
Typ	G 25/4.00A/F BR	Wersja
Nr zam.	0192800000	Bezpiecznik miniaturowy, topikowy, 4 A, G-Si. 5 x 25
GTIN (EAN)	4008190115319	
Ilość	10 ST	
Typ	G 25/6.30A/F GN	Wersja
Nr zam.	0192900000	Bezpiecznik miniaturowy, topikowy, 6.3 A, G-Si. 5 x 25
GTIN (EAN)	4008190135461	
Ilość	10 ST	
Typ	G 25/10.0A/M RT	Wersja
Nr zam.	0193100000	Bezpiecznik miniaturowy, średnia zwłoka, 10 A, G-Si. 5 x 25
GTIN (EAN)	4008190023799	
Ilość	10 ST	
Typ	G 20/0.10A/F	Wersja
Nr zam.	0430300000	Bezpiecznik miniaturowy, topikowy, 0.1 A, G-Si. 5 x 20
GTIN (EAN)	4008190077174	
Ilość	10 ST	
Typ	G 20/0.20A/F	Wersja
Nr zam.	0430400000	Bezpiecznik miniaturowy, topikowy, 0.2 A, G-Si. 5 x 20
GTIN (EAN)	4008190152383	
Ilość	10 ST	
Typ	G 20/0.25A/F	Wersja
Nr zam.	0430500000	Bezpiecznik miniaturowy, topikowy, 0.25 A, G-Si. 5 x 20
GTIN (EAN)	4008190153991	
Ilość	10 ST	
Typ	G 20/0.50A/F	Wersja
Nr zam.	0430600000	Bezpiecznik miniaturowy, topikowy, 0.5 A, G-Si. 5 x 20
GTIN (EAN)	4008190046835	
Ilość	10 ST	
Typ	G 20/0.63A/F	Wersja
Nr zam.	0439000000	Bezpiecznik miniaturowy, topikowy, 0.63 A, G-Si. 5 x 20
GTIN (EAN)	4008190131210	
Ilość	10 ST	
Typ	G 20/1.00A/F	Wersja
Nr zam.	0430700000	Bezpiecznik miniaturowy, topikowy, 1 A, G-Si. 5 x 20
GTIN (EAN)	4008190093877	
Ilość	10 ST	

SAKS 3/35 (RED CAP)

Weidmüller Interface GmbH & Co. KG

Klingenbergstraße 26

D-32758 Detmold

Germany

www.weidmueller.com

Akcesoria

Typ	G 20/1.60A/F	Wersja
Nr zam.	0430800000	Bezpiecznik miniaturowy, topikowy, 1.6 A, G-Si. 5 x 20
GTIN (EAN)	4008190031503	
Ilość	10 ST	
Typ	G 20/2.00A/F	Wersja
Nr zam.	0430900000	Bezpiecznik miniaturowy, topikowy, 2 A, G-Si. 5 x 20
GTIN (EAN)	4008190123567	
Ilość	10 ST	
Typ	G 20/2.50A/F	Wersja
Nr zam.	0431000000	Bezpiecznik miniaturowy, topikowy, 2.5 A, G-Si. 5 x 20
GTIN (EAN)	4008190085513	
Ilość	10 ST	
Typ	G 20/3.15A/F	Wersja
Nr zam.	0431100000	Bezpiecznik miniaturowy, topikowy, 3.15 A, G-Si. 5 x 20
GTIN (EAN)	4008190012977	
Ilość	10 ST	
Typ	G 20/4.00A/F	Wersja
Nr zam.	0431200000	Bezpiecznik miniaturowy, topikowy, 4 A, G-Si. 5 x 20
GTIN (EAN)	4008190022983	
Ilość	10 ST	
Typ	G 20/5.00A/F	Wersja
Nr zam.	0431300000	Bezpiecznik miniaturowy, topikowy, 5 A, G-Si. 5 x 20
GTIN (EAN)	4008190185381	
Ilość	10 ST	
Typ	G 20/6.30A/F	Wersja
Nr zam.	0431400000	Bezpiecznik miniaturowy, topikowy, 6.3 A, G-Si. 5 x 20
GTIN (EAN)	4008190086053	
Ilość	10 ST	

druk specjalny



Dekafix (DEK) jest uniwersalnym oznaczniakiem do wszystkich przewodów oraz wtyków, a także podzespołów elektronicznych. System jest idealny do krótkich sekwencji numerycznych oraz pasuje do szerokiego asortymentu fabrycznie zadrukowanych oznaczniaków.

Paski umożliwiające szybkie instalowanie, wymagające tylko jednej operacji. Druk jest wyraźnie czytelny, kontrastowy i dostępny w różnych szerokościach. Szeroki asortyment oznaczniaków gotowych do użycia Paski umożliwiające szybkie instalowanie Oznaczniaki złącz, pasujące do wszystkich złącz kablowych Weidmüller Dostępne jako niewypełnione karty MultiCard lub karty ze standardowym nadrukiem Do nadruku na zamówienie: Prosimy o przesłanie pliku z oprogramowaniem etykietującym M-Print PRO lub M-Print PRO Online (bez instalacji) zgodnie z naszymi specyfikacjami etykietowania.

Ogólne dane zamówieniowe

Typ	DEK 5/6 MC SDR	Wersja
Nr zam.	1609830000	Dekafix, Znakowanie zacisków, 5 x 6 mm, Raster w mm (P): 6.00
GTIN (EAN)	4008190456603	Weidmueller, według życzenia klienta
Ilość	200 ST	

Akcesoria

neutralna



Dekafix (DEK) jest uniwersalnym oznaczniakiem do wszystkich przewodów oraz wtyków, a także podzespołów elektronicznych. System jest idealny do krótkich sekwencji numerycznych oraz pasuje do szerokiego asortymentu fabrycznie zadrukowanych oznaczniaków.

Paski umożliwiające szybkie instalowanie, wymagające tylko jednej operacji. Druk jest wyraźnie czytelny, kontrastowy i dostępny w różnych szerokościach. Szeroki asortyment oznaczniaków gotowych do użycia Paski umożliwiające szybkie instalowanie Oznaczniaki złącz, pasujące do wszystkich złącz kablowych Weidmüller Dostępne jako niewypełnione karty MultiCard lub karty ze standardowym nadrukiem Do nadruku na zamówienie: Prosimy o przesłanie pliku z oprogramowaniem etykietującym M-Print PRO lub M-Print PRO Online (bez instalacji) zgodnie z naszymi specyfikacjami etykietowania.

Ogólne dane zamówieniowe

Typ	DEK 5/6 MC NE WS	Wersja
Nr zam.	1609820000	Dekafix, Znakowanie zacisków, 5 x 6 mm, Raster w mm (P): 6.00
GTIN (EAN)	4008190203436	Weidmueller, biały
Ilość	1000 ST	
Typ	DEK 5/8 MC NE WS	Wersja
Nr zam.	1856740000	Dekafix, Znakowanie zacisków, 5 x 8 mm, Raster w mm (P): 8.00
GTIN (EAN)	4032248400850	Weidmueller, biały
Ilość	800 ST	

druk specjalny



Dekafix (DEK) jest uniwersalnym oznaczniakiem do wszystkich przewodów oraz wtyków, a także podzespołów elektronicznych. System jest idealny do krótkich sekwencji numerycznych oraz pasuje do szerokiego asortymentu fabrycznie zadrukowanych oznaczniaków.

Paski umożliwiające szybkie instalowanie, wymagające tylko jednej operacji. Druk jest wyraźnie czytelny, kontrastowy i dostępny w różnych szerokościach. Szeroki asortyment oznaczniaków gotowych do użycia Paski umożliwiające szybkie instalowanie Oznaczniaki złącz, pasujące do wszystkich złącz kablowych Weidmüller Dostępne jako niewypełnione karty MultiCard lub karty ze standardowym nadrukiem Do nadruku na zamówienie: Prosimy o przesłanie pliku z oprogramowaniem etykietującym M-Print PRO lub M-Print PRO Online (bez instalacji) zgodnie z naszymi specyfikacjami etykietowania.

SAKS 3/35 (RED CAP)

Weidmüller Interface GmbH & Co. KG

Klingenbergstraße 26

D-32758 Detmold

Germany

www.weidmueller.com

Akcesoria

Ogólne dane zamówieniowe

Typ	DEK 5/8 MC SDR	Wersja
Nr zam.	1856750000	Dekafix, Znakowanie zacisków, 5 x 8 mm, Raster w mm (P): 8.00
GTIN (EAN)	4032248400867	Weidmueller, według życzenia klienta
Ilość	160 ST	

Plus



Dekafix (DEK) jest uniwersalnym oznaczniakiem do wszystkich przewodów oraz wtyków, a także podzespołów elektronicznych. System jest idealny do krótkich sekwencji numerycznych oraz pasuje do szerokiego asortymentu fabrycznie zadrukowanych oznaczniaków.

Paski umożliwiające szybkie instalowanie, wymagające tylko jednej operacji. Druk jest wyraźnie czytelny, kontrastowy i dostępny w różnych szerokościach.

Szeroki asortyment oznaczniaków gotowych do użycia Paski umożliwiające szybkie instalowanie Oznaczniki złącz, pasujące do wszystkich złącz kablowych Weidmüller Dostępne jako niewypełnione karty MultiCard lub karty ze standardowym nadrukiem Do nadruku na zamówienie: Prosimy o przesłanie pliku z oprogramowaniem etykietującym M-Print PRO lub M-Print PRO Online (bez instalacji) zgodnie z naszymi specyfikacjami etykietowania.

Ogólne dane zamówieniowe

Typ	DEK 5/8 PLUS MC NE WS	Wersja
Nr zam.	1046350000	Dekafix, Znakowanie zacisków, 5 x 8 mm, Raster w mm (P): 8.00
GTIN (EAN)	4032248782055	Weidmueller, biały
Ilość	800 ST	

druk specjalny



Dekafix (DEK) jest uniwersalnym oznaczniakiem do wszystkich przewodów oraz wtyków, a także podzespołów elektronicznych. System jest idealny do krótkich sekwencji numerycznych oraz pasuje do szerokiego asortymentu fabrycznie zadrukowanych oznaczniaków.

Paski umożliwiające szybkie instalowanie, wymagające tylko jednej operacji. Druk jest wyraźnie czytelny, kontrastowy i dostępny w różnych szerokościach.

Szeroki asortyment oznaczniaków gotowych do użycia Paski umożliwiające szybkie instalowanie Oznaczniki złącz, pasujące do wszystkich złącz kablowych Weidmüller Dostępne jako niewypełnione karty MultiCard lub karty ze standardowym nadrukiem Do nadruku na zamówienie: Prosimy o przesłanie pliku z oprogramowaniem etykietującym M-Print PRO lub M-Print PRO Online (bez instalacji) zgodnie z naszymi specyfikacjami etykietowania.

SAKS 3/35 (RED CAP)

Weidmüller Interface GmbH & Co. KG

Klingenbergstraße 26

D-32758 Detmold

Germany

www.weidmueller.com

Akcesoria

Ogólne dane zamówieniowe

Typ	DEK 5/8 PLUS MC SDR	Wersja
Nr zam.	1046370000	Dekafix, Znakowanie zacisków, 5 x 8 mm, Raster w mm (P): 8.00
GTIN (EAN)	4032248782079	Weidmueller, według życzenia klienta
Ilość	160 ST	

DEK 5/8



WS/ DEK

W oznaczniakach złącz MultiMark DEK/WS zastosowano innowacyjne tworzywo kompozytowe składające się z dwóch komponentów. Twarda część dolna znacznika pewnie osiada na złączu i bezpiecznie zamyka się dzięki zatraskowi. Elastyczne wykończenie powierzchni znacznie ułatwia zamontowanie oznaczniaka. Ten specjalnie dziurkowany materiał umożliwi naciągnięcie pasków pozwalające skompensować nieznaczne rozrzuty rozstawów/odstępów, które mają tendencję do kumulowania się, szczególnie w przypadku długich bloków zaciskowych. Kolejną zaletą to znakomita możliwość zadruku powierzchni - materiał gwarantuje, że oznaczenia są trwałe i odporne na ścieranie. Rozdzielczość druku 300 dpi przekłada się też na dobrą czytelność napisów.

Państwa korzyści dzięki MultiMark

- Kompatybilne z modułowymi blokami zacisków Weidmüller
- Mocny chwyt i trwałe nadruk
- Ciągłe paski oszczędzają czas podczas montażu
- Łatwe mocowanie dzięki innowacyjnemu materiałowi kompozytowemu
- Duża etykieta zapewniająca optymalną czytelność
- Szeroki zakres uniwersalności ze względu na niezależność od producenta

Ogólne dane zamówieniowe

Typ	DEK 5/8 MM WS	Wersja
Nr zam.	2007130000	Dekafix, Znakowanie zacisków, 5 x 8 mm, Weidmueller, biały
GTIN (EAN)	4050118392012	
Ilość	500 ST	

Uchwyt znaczników



Uchwyty oznaczniaków oferują możliwość dodatkowego montażu standardowych oznaczniaków o rozstawie 5 lub 5,1 mm. Uchwyty kątowe mogą być opcjonalnie łączone zatraskowo i mogą być montowane we wszystkich standardowych kanałach znakowania modułowych listew zaciskowych Klippon® Connect. Pasujące typy oznaczniaków można znaleźć w odpowiednich akcesoriach uchwytu oznaczniaka.

SAKS 3/35 (RED CAP)

Weidmüller Interface GmbH & Co. KG

Klingenbergstraße 26

D-32758 Detmold

Germany

www.weidmueller.com

Akcesoria

Ogólne dane zamówieniowe

Typ	BZT 1 WS 10/5	Wersja
Nr zam.	1805490000	Akcesoria, Element do umieszczenia oznakowania
GTIN (EAN)	4032248270231	
Ilość	100 ST	
Typ	BZT 1 ZA WS 10/5	Wersja
Nr zam.	1805520000	Akcesoria, Element do umieszczenia oznakowania
GTIN (EAN)	4032248270248	
Ilość	100 ST	

DEK 5/6



WS/ DEK

W oznaczniakach złącz MultiMark DEK/WS zastosowano innowacyjne tworzywo kompozytowe składające się z dwóch komponentów. Twarda część dolna znacznika pewnie osiada na złączu i bezpiecznie zamyka się dzięki zatraskowi. Elastyczne wykończenie powierzchni znacznie ułatwia zamontowanie oznaczniaka. Ten specjalnie dziurkowany materiał umożliwia naciągnięcie pasków pozwalające skompensować nieznaczne rozrzuty rozstawów/odstępów, które mają tendencję do kumulowania się, szczególnie w przypadku długich bloków zaciskowych. Kolejną zaletą to znakomita możliwość zadruku powierzchni - materiał gwarantuje, że oznaczenia są trwałe i odporne na ścieranie. Rozdzielczość druku 300 dpi przekłada się też na dobrą czytelność napisów.

Państwa korzyści dzięki MultiMark

- Kompatybilne z modułowymi blokami zacisków Weidmüller
- Mocny chwyt i trwałe nadruk
- Ciągłe paski oszczędzają czas podczas montażu
- Łatwe mocowanie dzięki innowacyjnemu materiałowi kompozytowemu
- Duża etykieta zapewniająca optymalną czytelność
- Szeroki zakres uniwersalności ze względu na niezależność od producenta

Ogólne dane zamówieniowe

Typ	DEK 5/6 MM WS	Wersja
Nr zam.	2007120000	Dekafix, Znakowanie zacisków, 5 x 6 mm, Weidmueller, biały
GTIN (EAN)	4050118392104	
Ilość	600 ST	