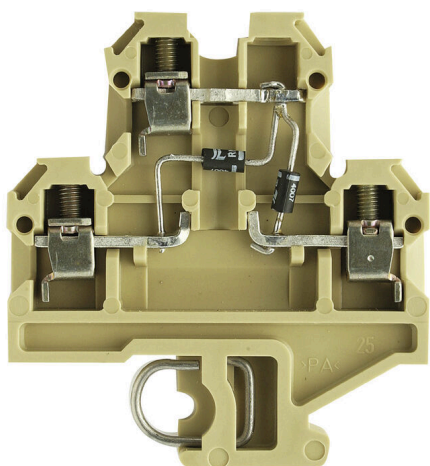


Zdjęcie produktu



Złączki szeregowe bezpiecznikowe i złączki szeregowe komponentów pozwalają na wkomponowanie elementów zabezpieczających i funkcjonalnych bezpośrednio w listwę zaciskową. Złączki szeregowe bezpiecznikowe obejmują wbudowane uchwyty bezpiecznika, aby niezawodnie chronić elektryczne obwody przed przeciążeniem – idealne rozwiązanie do systemów sterowania i systemów rozdzielczych. Złączki szeregowe komponentów umożliwiają włączenie komponentów elektronicznych, takich jak diody, rezystory lub diody LED, bezpośrednio do okablowania. Zapewnia to oszczędność miejsca i przejrzyste wdrożenie funkcji przełączania i separacji sygnałów. Oba typy złączek szeregowych zapewniają wyższe bezpieczeństwo, prostą konserwację i kompaktową, zorientowaną na funkcje instalację.

Ogólne dane zamówieniowe

Wersja	Blok zaciskowy, złącze śrubowe, beżowy / żółty, 4 mm ² , 380 V, 380 V, liczba przyłączy: 4, liczba poziomów: 2, TS 32
Nr zam.	0523760000
Typ	DK 4/32 2D CSA A2
GTIN (EAN)	4008190030551
Ilość	25 szt.
Status dostawy	W przyszłości ten artykuł nie będzie już dostępny.
Dostępne do	2026-06-30T00:00:00+02:00

Dane techniczne

parametry systemu

Wykonanie	Złącze śrubowe, z diodą, wolne z jednej strony	niezbędna płyta zamykająca	Tak
Liczba potencjałów	1	liczba poziomów	2
liczba zacisków na poziom	2	Liczba potencjałów w rzędzie	1
poziomy wewnętrznie zmostkowane	Tak	Przyłącze PE	Nie
Szyna montażowa	TS 32	Funkcja N	Nie
Funkcja PE	Nie	Funkcja PEN	Nie

przewody zaciskane (złącze wymiarowane)

sprawdzian trzpieniowy wg 60 947-1	A3	przekrój przyłączeniowy przewodu AWG, AWG 12 maks.	
kierunek podłączenia	z boku	Moment obrotowy dociągający, maks.	0.8 Nm
Moment obrotowy dociągający, min.	0.5 Nm	Długość odizolowania	9 mm
Rodzaj przyłącza 2	złącze śrubowe	Rodzaj przyłącza	złącze śrubowe
liczba przyłączy	4	Zakres zaciskania, maks.	4 mm ²
Zakres zaciskania, min.	0.33 mm ²	śruba dociskowa	M 3
Wielkość ostrza	0,6 x 3,5 mm	przekrój przyłącza przewodu AWG, min.	AWG 22
Przekrój przyłącza przewodu, cienki przewód wielodrutowy z tulejkami kablowymi DIN 46228/4, min.	0.33 mm ²	Przekrój przyłącza przewodu, cienki przewód wielodrutowy z tulejkami kablowymi DIN 46228/1, maks.	4 mm ²
Przekrój przyłącza przewodu, cienki przewód wielodrutowy z tulejkami kablowymi DIN 46228/1, min.	0.33 mm ²	Przekrój przyłącza przewodu, z cienkiego 4 mm ² drutu, maks.	
Przekrój przyłącza przewodu, cienki przewód wielodrutowy, min.	0.33 mm ²	Maks. przekrój przyłącza, przewód wielodrutowy, maks.	4 mm ²
Maks. przekrój przyłącza, przewód wielodrutowy, min.	0.33 mm ²	stopień momentu obrotowego z wkrętakiem elektrycznym Typ DMS	2
Przekrój przyłącza przewodów, przewód 4 mm ² jednodrutowy, maks.		Przekrój przyłącza przewodów, przewód 0.33 mm ² jednodrutowy, min.	
Maks. przekrój przyłącza, cienki przewód 0.33 mm ² wielodrutowy, min.			

wymiary

przesunięcie TS 32	25 mm
--------------------	-------

Klasyfikacje

ETIM 8.0	EC000903	ETIM 9.0	EC000903
ETIM 10.0	EC000903	ECLASS 14.0	27-25-01-14
ECLASS 15.0	27-25-01-14		

Akcesoria

Zaślepki rozłączenia

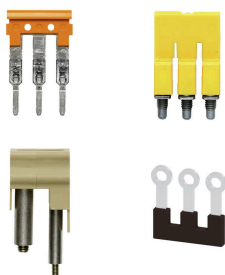


W odróżnieniu od złączek ze zintegrowaną dźwignią rozłączającą nasze wtyki rozłączające mogą być całkowicie rozłączone lub zdjęte ze złączki oraz wyłączone z danej aplikacji i stanowią uniwersalne alternatywne rozwiązanie dla standardowych rozłączników.

Ogólne dane zamówieniowe

Typ	Q 2 AKZ4	Wersja
Nr zam.	0336400000	Złącze krosujące (terminal), przykręcany, szary, 24 A, Liczba
GTIN (EAN)	4008190037680	biegunów: 2, Raster w mm (P): 6.10, Izolowany: Nie, Szerokość: 11.1
Ilość	50 ST	mm
Typ	Q 3 AKZ4	Wersja
Nr zam.	0336500000	Złącze krosujące (terminal), przykręcany, szary, 24 A, Liczba
GTIN (EAN)	4008190121730	biegunów: 3, Raster w mm (P): 6.10, Izolowany: Nie, Szerokość: 17.2
Ilość	50 ST	mm
Typ	Q 4 AKZ4	Wersja
Nr zam.	0336600000	Złącze krosujące (terminal), przykręcany, szary, 24 A, Liczba
GTIN (EAN)	4008190096656	biegunów: 4, Raster w mm (P): 6.10, Izolowany: Nie, Szerokość: 23.3
Ilość	50 ST	mm

Mostki poprzeczne



Rozdział lub mnożenie potencjału do przylegających złączek odbywa się za pomocą mostków poprzecznych. Unika się dodatkowej pracy wymaganej do wykonania okablowania. Nawet w przypadku uszkodzenia biegunów nadal zapewniona jest niezawodność styku w złączkach. Nasza oferta obejmuje mostki poprzeczne wtykowe i wkręcane do złączek modułowych.

Ogólne dane zamówieniowe

Typ	Q 10 AKZ4	Wersja
Nr zam.	0368600000	Złącze krosujące (terminal), przykręcany, szary, 24 A, Liczba
GTIN (EAN)	4008190056766	biegunów: 10, Raster w mm (P): 6.10, Izolowany: Nie, Szerokość:
Ilość	20 ST	59.9 mm

DK 4/32 2D CSA A2

Weidmüller Interface GmbH & Co. KG

Klingenbergstraße 26

D-32758 Detmold

Germany

www.weidmueller.com

Akcesoria

Zaślepki rozłączenia



W odróżnieniu od złączek ze zintegrowaną dźwignią rozłączającą nasze wtyki rozłączające mogą być całkowicie rozłączone lub zdjęte ze złączki oraz wyłączone z danej aplikacji i stanowią uniwersalne alternatywne rozwiązanie dla standardowych rozłączników.

Ogólne dane zamówieniowe

Typ	QB 2 WI RA6 IS	Wersja
Nr zam.	0482700000	Złącze krosujące (terminal), przykręcany, szary, 27 A, Liczba
GTIN (EAN)	4008190166021	biegunów: 2, Raster w mm (P): 6.00, Izolowany: Tak, Szerokość: 3 mm
Ilość	50 ST	

Mostki poprzeczne



Rozdział lub mnożenie potencjału do przylegających złączek odbywa się za pomocą mostków poprzecznych. Unika się dodatkowej pracy wymaganej do wykonania okablowania. Nawet w przypadku uszkodzenia biegunów nadal zapewniona jest niezawodność styku w złączkach. Nasza oferta obejmuje mostki poprzeczne wtykowe i wkręcane do złączek modułowych.

Ogólne dane zamówieniowe

Typ	QB 3 WI RA6 IS	Wersja
Nr zam.	0482800000	Złącze krosujące (terminal), przykręcany, szary, 27 A, Liczba
GTIN (EAN)	4008190145217	biegunów: 3, Raster w mm (P): 6.00, Izolowany: Tak, Szerokość: 3 mm
Ilość	50 ST	
Typ	QB 4 WI RA6 IS	Wersja
Nr zam.	0482900000	Złącze krosujące (terminal), przykręcany, szary, 27 A, Liczba
GTIN (EAN)	4008190086169	biegunów: 4, Raster w mm (P): 6.00, Izolowany: Tak, Szerokość: 3 mm
Ilość	50 ST	

Zaślepki rozłączenia



W odróżnieniu od złączek ze zintegrowaną dźwignią rozłączającą nasze wtyki rozłączające mogą być całkowicie rozłączone lub zdjęte ze złączki oraz wyłączone z danej aplikacji i stanowią uniwersalne alternatywne rozwiązanie dla standardowych rozłączników.

DK 4/32 2D CSA A2

Weidmüller Interface GmbH & Co. KG

Klingenbergstraße 26

D-32758 Detmold

Germany

www.weidmueller.com

Akcesoria

Ogólne dane zamówieniowe

Typ	QB 75/6.2/9/WI	Wersja
Nr zam.	0526400000	Złącze krosujące (terminal), przykręcany, szary, 27 A, Liczba
GTIN (EAN)	4008190099923	biegunów: 75, Raster w mm (P): 6.00, Izolowany: Nie, Szerokość: 0.8
Ilość	10 ST	mm

Płytki zamykające i płytki separacyjne

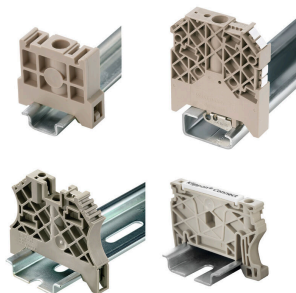


Płytki separacyjne i płyty zamykające są niezbędnymi akcesoriami dla złączy szeregowych. Płytki separacyjne zapewniają optyczną i elektryczną separację poszczególnych potencjałów i grup funkcjonalnych, zwiększając bezpieczeństwo i zapewniając przejrzystą strukturę wewnątrz szafy sterującej. Płyta zamykająca zamyka rząd złączy szeregowych po bokach, chroniąc je przed kontaktem z częściami pod napięciem i gwarantując czyste, stabilne wykończenie. Oba komponenty są precyzyjnie dopasowane do odpowiednich serii złączy szeregowych firmy Weidmüller, przyczyniając się do bezpiecznego, zgodnego z przepisami i profesjonalnego okablowania.

Ogólne dane zamówieniowe

Typ	AP DK4	Wersja
Nr zam.	0359260000	Płytko końcowa do złączy, beżowy, Wysokość: 50 mm, Szerokość:
GTIN (EAN)	4008190012991	1.5 mm, V-2, PA 66, zatrzaskowe: Tak
Ilość	20 ST	

Trzymacz



Aby zagwarantować trwale bezpieczne osadzenie w szynie nośnej i zapobiec wypadnięciu, Weidmüller wprowadził do programu końcówki kątowe. Dostępne są wersje ze śrubą i bezśrubowe. Na trzymaczach można umieszczać oznaczniki, również dla oznaczeń grupowych. Istnieje też możliwość mocowania wtyczek kontrolnych.

Ogólne dane zamówieniowe

Typ	EW 35	Wersja
Nr zam.	0383560000	Wspornik końcowy, beżowy, TS 35, V-2, Wemid, Szerokość: 8.5 mm,
GTIN (EAN)	4008190181314	100 °C
Ilość	50 ST	
Typ	EWK 1	Wersja
Nr zam.	0206160000	Wspornik końcowy, beżowy, TS 32, V-0, Wemid, Szerokość: 9 mm,
GTIN (EAN)	4008190080020	100 °C
Ilość	50 ST	

Akcesoria

Adapter testowy i gniazda testowe



Adaptory testowe i wtyki kontrolne są wykorzystywane do połączeń elektrycznych między złączkami i urządzeniami testującymi. W ten sposób można ustanowić styk elektryczny w stanie okablowanym i w łatwy sposób dokonać pomiarów.

Ogólne dane zamówieniowe

Typ	PS 2.3 RT	Wersja
Nr zam.	0180400000	Zacisk pomiarowy (terminal), 230 V, 20 mA
GTIN (EAN)	4008190060121	
Ilość	20 ST	
Typ	STB 8.5/D4/2.3/M2.5 AKZ	Wersja
Nr zam.	0215700000	Akcesoria, Gniazdo wtykowe
GTIN (EAN)	4008190184872	
Ilość	50 ST	

Płytki zamykające i płytki separacyjne



Płytki separacyjne i płyty zamykające są niezbędnymi akcesoriami dla złączek szeregowych. Płytki separacyjne zapewniają optyczną i elektryczną separację poszczególnych potencjałów i grup funkcjonalnych, zwiększając bezpieczeństwo i zapewniając przejrzystą strukturę wewnątrz szafy sterującej. Płyta zamykająca zamyka rząd złączek szeregowych po bokach, chroniąc je przed kontaktem z częściami pod napięciem i gwarantując czyste, stabilne wykończenie. Oba komponenty są precyzyjnie dopasowane do odpowiednich serii złączek szeregowych firmy Weidmüller, przyczyniając się do bezpiecznego, zgodnego z przepisami i profesjonalnego okablowania.

Ogólne dane zamówieniowe

Typ	TSCH 4 AKZ4	Wersja
Nr zam.	0363360000	Mała podziałka (zacisk), PA 66, beżowy, długotrwała temperatura użytkowa, maks.: 100 °C
GTIN (EAN)	4008190136680	
Ilość	100 ST	

DK 4/32 2D CSA A2

Weidmüller Interface GmbH & Co. KG

Klingenbergstraße 26

D-32758 Detmold

Germany

www.weidmueller.com

Akcesoria

Wspornik montażowy



Oferujemy szeroką gamę wsporników montażowych do łatwej obsługi i uzupełnienia produktów. Dzięki asortymentowi sięgającemu od różnych narzędzi do gilz izolacyjnych i różnych śrub, nasze komponenty są do siebie precyzyjnie dopasowane, a tym samym ułatwiają montaż zgodnie z odpowiednimi normami i przepisami bezpieczeństwa.

Ogólne dane zamówieniowe

Typ	BFSC M2.5X14 SAKD2.5N	Wersja
Nr zam.	0266800000	Śruba mocująca (terminal), 2.50 mm, Głębokość: 3.8 mm, Szerokość:
GTIN (EAN)	4008190084899	4.5 mm, Wysokość: 14 mm
Ilość	100 ST	

Mostki poprzeczne



Rozdział lub mnożenie potencjału do przylegających złączek odbywa się za pomocą mostków poprzecznych. Unika się dodatkowej pracy wymaganej do wykonania okablowania. Nawet w przypadku uszkodzenia biegunów nadal zapewniona jest niezawodność styku w złączkach. Nasza oferta obejmuje mostki poprzeczne wtykowe i wkręcane do złączek modułowych.

Ogólne dane zamówieniowe

Typ	VH 10/4/2.8 AKZ4	Wersja
Nr zam.	0446600000	Tuleja łącząca (terminal), przykręcany, Szerokość: 4 mm, Wysokość: 4
GTIN (EAN)	4008190176211	mm, Głębokość: 10, Liczba biegunów: 1, Cu Zn
Ilość	50 ST	

Akcesoria

neutralna



Dekafix (DEK) jest uniwersalnym oznaczniakiem do wszystkich przewodów oraz wtyków, a także podzespołów elektronicznych. System jest idealny do krótkich sekwencji numerycznych oraz pasuje do szerokiego asortymentu fabrycznie zadrukowanych oznaczniaków.

Paski umożliwiające szybkie instalowanie, wymagające tylko jednej operacji. Druk jest wyraźnie czytelny, kontrastowy i dostępny w różnych szerokościach. Szeroki asortyment oznaczniaków gotowych do użycia Paski umożliwiające szybkie instalowanie Oznaczniki złącz, pasujące do wszystkich złącz kablowych Weidmüller Dostępne jako niewypełnione karty MultiCard lub karty ze standardowym nadrukiem Do nadruku na zamówienie: Prosimy o przesłanie pliku z oprogramowaniem etykietującym M-Print PRO lub M-Print PRO Online (bez instalacji) zgodnie z naszymi specyfikacjami etykietowania.

Ogólne dane zamówieniowe

Typ	DEK 5/6 MC NE WS	Wersja
Nr zam.	1609820000	Dekafix, Znakowanie zacisków, 5 x 6 mm, Raster w mm (P): 6.00
GTIN (EAN)	4008190203436	Weidmueller, biały
Ilość	1000 ST	

druk specjalny



Dekafix (DEK) jest uniwersalnym oznaczniakiem do wszystkich przewodów oraz wtyków, a także podzespołów elektronicznych. System jest idealny do krótkich sekwencji numerycznych oraz pasuje do szerokiego asortymentu fabrycznie zadrukowanych oznaczniaków.

Paski umożliwiające szybkie instalowanie, wymagające tylko jednej operacji. Druk jest wyraźnie czytelny, kontrastowy i dostępny w różnych szerokościach. Szeroki asortyment oznaczniaków gotowych do użycia Paski umożliwiające szybkie instalowanie Oznaczniki złącz, pasujące do wszystkich złącz kablowych Weidmüller Dostępne jako niewypełnione karty MultiCard lub karty ze standardowym nadrukiem Do nadruku na zamówienie: Prosimy o przesłanie pliku z oprogramowaniem etykietującym M-Print PRO lub M-Print PRO Online (bez instalacji) zgodnie z naszymi specyfikacjami etykietowania.

Ogólne dane zamówieniowe

Typ	DEK 5/6 MC SDR	Wersja
Nr zam.	1609830000	Dekafix, Znakowanie zacisków, 5 x 6 mm, Raster w mm (P): 6.00
GTIN (EAN)	4008190456603	Weidmueller, według życzenia klienta
Ilość	200 ST	

DK 4/32 2D CSA A2

Weidmüller Interface GmbH & Co. KG

Klingenbergstraße 26

D-32758 Detmold

Germany

www.weidmueller.com

Akcesoria

Zaślepki rozłączenia



W odróżnieniu od złączek ze zintegrowaną dźwignią rozłączającą nasze wtyki rozłączające mogą być całkowicie rozłączone lub zdjęte ze złączki oraz wyłączone z danej aplikacji i stanowią uniwersalne alternatywne rozwiązanie dla standardowych rozłączników.

Ogólne dane zamówieniowe

Typ	QB 75/6.2/15	Wersja
Nr zam.	0535200000	Złącze krosujące (terminal), przykręcany, szary, 27 A, Liczba
GTIN (EAN)	4008190179168	biegunów: 75, Raster w mm (P): 6.00, Izolowany: Nie, Szerokość: 0.8
Ilość	10 ST	mm

Mostki poprzeczne



Rozdział lub mnożenie potencjału do przylegających złączek odbywa się za pomocą mostków poprzecznych. Unika się dodatkowej pracy wymaganej do wykonania okablowania. Nawet w przypadku uszkodzenia biegunów nadal zapewniona jest niezawodność styku w złączkach. Nasza oferta obejmuje mostki poprzeczne wtykowe i wkręcane do złączek modułowych.

Ogólne dane zamówieniowe

Typ	VL 2 SAK4	Wersja
Nr zam.	0197000000	Złącze krosujące (terminal), przykręcany, szary, 32 A, Liczba
GTIN (EAN)	4008190000271	biegunów: 2, Raster w mm (P): 6.50, Izolowany: Nie, Szerokość: 6 mm
Ilość	50 ST	

Uchwyt znaczników



Uchwyty oznaczników oferują możliwość dodatkowego montażu standardowych oznaczników o rozstawie 5 lub 5,1 mm. Uchwyty kątowe mogą być opcjonalnie łączone zatraskowo i mogą być montowane we wszystkich standardowych kanałach znakowania modułowych listew zaciskowych Klippon® Connect. Pasujące typy oznaczników można znaleźć w odpowiednich akcesoriach uchwytu oznacznika.

Ogólne dane zamówieniowe

Typ	BZT 1 WS 10/5	Wersja
Nr zam.	1805490000	Akcesoria, Element do umieszczenia oznakowania
GTIN (EAN)	4032248270231	
Ilość	100 ST	

Akcesoria

Typ	BZT 1 ZA WS 10/5	Wersja	
Nr zam.	1805520000	Akcesoria, Element do umieszczenia oznakowania	
GTIN (EAN)	4032248270248		
Ilość	100 ST		