

DK 4QV/35

Weidmüller Interface GmbH & Co. KG

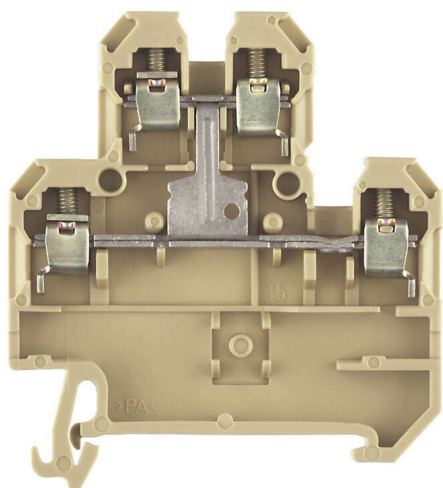
Klingenbergstraße 26

D-32758 Detmold

Germany

www.weidmueller.com

Zdjęcie produktu



Przesyłanie zasilania, sygnałów i danych, jest klasycznym wymogiem w elektrotechnice i prefabrykacji rozdzielnic. Materiał izolacyjny, technologia łączeniowa i konstrukcja złączy, są właściwościami różnicującymi. Złącza szeregowo przelotowe nadają się do łączenia i/lub podłączenia jednego bądź kilku przewodów. Mogą mieć jeden lub więcej poziomów połączeń z tym samym potencjałem lub izolowanych od siebie.

Ogólne dane zamówieniowe

Wersja	Zacisk modułowy wielorzędowy, złącze śrubowe, beżowy / żółty, 4 mm ² , 500 V, liczba przyłączy: 4, liczba poziomów: 2, TS 35, V-2
Nr zam.	0363660000
Typ	DK 4QV/35
GTIN (EAN)	4008190165192
Ilość	25 szt.
Produkt alternatywny	WDK 4N V

Dane techniczne

Dopuszczenia

Atesty



ROHS	Zgodny
UL File Number Search	Witryna UL
Nr certyfikatu (UR)	E60693

Wymiary i masa

Głębokość	60.5 mm	Głębokość (cale)	2.3819 inch
Wysokość	54 mm	Wysokość (cale)	2.126 inch
Szerokość	6.1 mm	Szerokość (cale)	0.2402 inch
Masa netto	14.48 g		

Temperatury

Temperatura magazynowania	-25 °C...55 °C	Temperatura otoczenia	-50 °C...55 °C
długotrwała temperatura użytkowa, min.	-50 °C	długotrwała temperatura użytkowa, maks.	100 °C

Zgodność produktu z wymogami środowiska naturalnego

Status zgodności z dyrektywą RoHS	Zgodne, bez wyłączenia
REACH SVHC	Bez SVHC powyżej 0,1 wt%

Dane znamionowe IECEx/ATEX

nr certyfikatu (ATEX)	TUEV18ATEX8210U	Nr certyfikatu (IECEx)	IECExTUR18.0020U
Napięcie maks. (ATEX)	275 V	Prąd (ATEX)	28 A
Maks. przekrój przewodu (ATEX)	4 mm ²	Napięcie maks. (IECEx)	275 V
Prąd (IECEx)	28 A	Maks. przekrój przewodu (IECEx)	4 mm ²
Oznakowanie EN 60079-7	Ex eb II C Gb	Etykieta Ex 2014/34/WE	II 2 G D

Informacje ogólne

przekrój przyłączeniowy przewodu AWG, AWG 12 maks.	przekrój przyłącza przewodu AWG, min. AWG 26
Normy	IEC 60947-7-1
	Szyna montażowa
	TS 35

Przewody zaciskane (kolejne przyłącze)

przekrój przyłącza przewodu, cienkodrutowe z końcówką kablową DIN 46228/1, dalsze przyłącze, maks.	2.5 mm ²	Rodzaj przyłącza, kolejne przyłącze	złącze śrubowe
--	---------------------	-------------------------------------	----------------

dalsze dane techniczne

otwarte strony	z prawej strony	liczba identycznych złączy	1
wersja przetestowana pod kątem eksplozji	Tak	rodzaj montażu	zaciskany

DK 4QV/35

Weidmüller Interface GmbH & Co. KG

Klingenbergstraße 26

D-32758 Detmold

Germany

www.weidmueller.com

Dane techniczne

dane tworzywa

Materiał podstawowy	PA 66	Barwny	beżowy / żółty
Klasa palności wg UL 94	V-2		

dane znamionowe

Przekrój pomiarowy	4 mm ²	Napięcie znamionowe	500 V
Znamionowe napięcie stałe	500 V	Znamionowe natężenie prądu	32 A
Prąd przy maksymalnym przewodowaniu	41 A	Normy	IEC 60947-7-1
Rezystancja objętościowa wg IEC 60947-7-x	1 mΩ	Znamionowe napięcie udarowe	6 kV
Moc stratna zgodnie z wymaganiami IEC 1.02 W 60947-7-x		Stopień zanieczyszczenia	3

dane znamionowe wg CSA

Maks. przekrój przewodu (CSA)	12 AWG	Napięcie rozm. C (CSA)	300 V
Prąd Gr C (CSA)	15 A	Nr certyfikatu (CSA)	12400-130
Min. przekrój przewodu (CSA)	22 AWG		

dane znamionowe wg UL

Wielkość przewodu Factory wiring max (UR)	10 AWG	Prąd Gr C (UR)	27 A
Napięcie rozm. C (UR)	300 V	Wielkość przewodu Factory wiring min (UR)	26 AWG
Nr certyfikatu (UR)	E60693	Wielkość przewodu Field wiring min (UR)	22 AWG
Wielkość przewodu Field wiring max (UR)	10 AWG		

parametry systemu

Wykonanie	Złącze śrubowe, Połączone poprzecznie w pionie, do przykręcanego połączenia poprzecznego, wolne z jednej strony	niezbędna płyta zamykająca	Tak
Liczba potencjałów	1	liczba poziomów	2
liczba zacisków na poziomie	2	Liczba potencjałów w rzędzie	1
poziomy wewnętrznie zmostkowane	Tak	Przyłącze PE	Nie
Szyna montażowa	TS 35	Funkcja N	Nie
Funkcja PE	Nie	Funkcja PEN	Nie

przewody zaciskane (złącze wymiarowane)

sprawdzian trzpieniowy wg 60 947-1	A3	przekrój przyłączeniowy przewodu AWG, AWG 12 maks.	
kierunek podłączenia	z boku	Moment obrotowy dociągający, maks.	0.1 Nm
Moment obrotowy dociągający, min.	0.5 Nm	Długość odizolowania	8 mm
Rodzaj przyłącza 2	złącze śrubowe	Rodzaj przyłącza	złącze śrubowe
liczba przyłączy	4	Zakres zaciskania, maks.	6 mm ²
Zakres zaciskania, min.	0.13 mm ²	śruba dociskowa	M 3
Wielkość ostrza	0,6 x 3,5 mm	przekrój przyłącza przewodu AWG, min.	AWG 26
Przekrój przyłącza przewodu, cienki przewód wielodrutowy z tulejkami kablowymi DIN 46228/4, maks.	2.5 mm ²	Przekrój przyłącza przewodu, cienki przewód wielodrutowy z tulejkami kablowymi DIN 46228/4, min.	0.13 mm ²

DK 4QV/35

Weidmüller Interface GmbH & Co. KG

Klingenbergstraße 26

D-32758 Detmold

Germany

www.weidmueller.com

Dane techniczne

Przekrój przyłącza przewodu, cienki przewód wielodrutowy z tulejkami kablowymi DIN 46228/1, maks.	2.5 mm ²	Przekrój przyłącza przewodu, cienki przewód wielodrutowy z tulejkami kablowymi DIN 46228/1, min.	0.13 mm ²
Przekrój przyłącza przewodu, z cienkiego drutu, maks.	4 mm ²	Przekrój przyłącza przewodu, cienki przewód wielodrutowy, min.	0.13 mm ²
Maks. przekrój przyłącza, przewód wielodrutowy, maks.	4 mm ²	Maks. przekrój przyłącza, przewód wielodrutowy, min.	0.13 mm ²
bliźniacza tulejka kablowa, maks.	1.5 mm ²	bliźniacza tulejka kablowa, min.	0.5 mm ²
stopień momentu obrotowego z wkrętakiem elektrycznym Typ DMS	2	Przekrój przyłącza przewodów, przewód jednodrutowy, maks.	6 mm ²
Przekrój przyłącza przewodów, przewód jednodrutowy, min.	0.13 mm ²	Maks. przekrój przyłącza, cienki przewód wielodrutowy, min.	0.13 mm ²

Klasyfikacje

ETIM 8.0	EC000897	ETIM 9.0	EC000897
ETIM 10.0	EC000897	ECLASS 14.0	27-25-01-02
ECLASS 15.0	27-25-01-02		

DK 4QV/35

Weidmüller Interface GmbH & Co. KG

Klingenbergstraße 26

D-32758 Detmold

Germany

www.weidmueller.com

Akcesoria

Zaślepki rozłączenia



W odróżnieniu od złączek ze zintegrowaną dźwignią rozłączającą nasze wtyki rozłączające mogą być całkowicie rozłączone lub zdjęte ze złączki oraz wyłączone z danej aplikacji i stanowią uniwersalne alternatywne rozwiązanie dla standardowych rozłączników.

Ogólne dane zamówieniowe

Typ	Q 2 AKZ4	Wersja
Nr zam.	0336400000	Złącze krosujące (terminal), przykręcany, szary, 24 A, Liczba
GTIN (EAN)	4008190037680	biegunów: 2, Raster w mm (P): 6.10, Izolowany: Nie, Szerokość: 11.1
Ilość	50 ST	mm
Typ	Q 3 AKZ4	Wersja
Nr zam.	0336500000	Złącze krosujące (terminal), przykręcany, szary, 24 A, Liczba
GTIN (EAN)	4008190121730	biegunów: 3, Raster w mm (P): 6.10, Izolowany: Nie, Szerokość: 17.2
Ilość	50 ST	mm
Typ	Q 4 AKZ4	Wersja
Nr zam.	0336600000	Złącze krosujące (terminal), przykręcany, szary, 24 A, Liczba
GTIN (EAN)	4008190096656	biegunów: 4, Raster w mm (P): 6.10, Izolowany: Nie, Szerokość: 23.3
Ilość	50 ST	mm

Mostki poprzeczne



Rozdział lub mnożenie potencjału do przylegających złączek odbywa się za pomocą mostków poprzecznych. Unika się dodatkowej pracy wymaganej do wykonania okablowania. Nawet w przypadku uszkodzenia biegunów nadal zapewniona jest niezawodność styku w złączkach. Nasza oferta obejmuje mostki poprzeczne wtykowe i wkręcane do złączek modułowych.

Ogólne dane zamówieniowe

Typ	Q 10 AKZ4	Wersja
Nr zam.	0368600000	Złącze krosujące (terminal), przykręcany, szary, 24 A, Liczba
GTIN (EAN)	4008190056766	biegunów: 10, Raster w mm (P): 6.10, Izolowany: Nie, Szerokość:
Ilość	20 ST	59.9 mm

DK 4QV/35

Weidmüller Interface GmbH & Co. KG

Klingenbergstraße 26

D-32758 Detmold

Germany

www.weidmueller.com

Akcesoria

Zaślepki rozłączenia



W odróżnieniu od złączek ze zintegrowaną dźwignią rozłączającą nasze wtyki rozłączające mogą być całkowicie rozłączone lub zdjęte ze złączki oraz wyłączone z danej aplikacji i stanowią uniwersalne alternatywne rozwiązanie dla standardowych rozłączników.

Ogólne dane zamówieniowe

Typ	QB 2 WI RA6 IS	Wersja
Nr zam.	0482700000	Złącze krosujące (terminal), przykręcany, szary, 27 A, Liczba
GTIN (EAN)	4008190166021	biegunów: 2, Raster w mm (P): 6.00, Izolowany: Tak, Szerokość: 3 mm
Ilość	50 ST	

Mostki poprzeczne



Rozdział lub mnożenie potencjału do przylegających złączek odbywa się za pomocą mostków poprzecznych. Unika się dodatkowej pracy wymaganej do wykonania okablowania. Nawet w przypadku uszkodzenia biegunów nadal zapewniona jest niezawodność styku w złączkach. Nasza oferta obejmuje mostki poprzeczne wtykowe i wkręcane do złączek modułowych.

Ogólne dane zamówieniowe

Typ	QB 3 WI RA6 IS	Wersja
Nr zam.	0482800000	Złącze krosujące (terminal), przykręcany, szary, 27 A, Liczba
GTIN (EAN)	4008190145217	biegunów: 3, Raster w mm (P): 6.00, Izolowany: Tak, Szerokość: 3 mm
Ilość	50 ST	
Typ	QB 4 WI RA6 IS	Wersja
Nr zam.	0482900000	Złącze krosujące (terminal), przykręcany, szary, 27 A, Liczba
GTIN (EAN)	4008190086169	biegunów: 4, Raster w mm (P): 6.00, Izolowany: Tak, Szerokość: 3 mm
Ilość	50 ST	

DK 4QV/35

Weidmüller Interface GmbH & Co. KG

Klingenbergstraße 26

D-32758 Detmold

Germany

www.weidmueller.com

Akcesoria

Płytki zamykające i płytki separacyjne



Płytki separacyjne i płyty zamykające są niezbędnymi akcesoriami dla złązek szeregowych. Płytki separacyjne zapewniają optyczną i elektryczną separację poszczególnych potencjałów i grup funkcjonalnych, zwiększając bezpieczeństwo i zapewniając przejrzystą strukturę wewnątrz szafy sterującej. Płyta zamykająca zamyka rząd złązek szeregowych po bokach, chroniąc je przed kontaktem z częściami pod napięciem i gwarantując czyste, stabilne wykończenie. Oba komponenty są precyzyjnie dopasowane do odpowiednich serii złązek szeregowych firmy Weidmüller, przyczyniając się do bezpiecznego, zgodnego z przepisami i profesjonalnego okablowania.

Ogólne dane zamówieniowe

Typ	AP DK4Q	Wersja
Nr zam.	1397160000	Płytki końcowa do złązek, beżowy, Wysokość: 54 mm, Szerokość:
GTIN (EAN)	4008190125899	1.5 mm, V-2, PA 66, zatraskowe: Tak
Ilość	20 ST	
Typ	AP DK4Q BL	Wersja
Nr zam.	1397180000	Płytki końcowa do złązek, niebieski, Wysokość: 54 mm, Szerokość:
GTIN (EAN)	4008190171728	1.5 mm, V-2, PA 66, zatraskowe: Tak
Ilość	20 ST	
Typ	WTW EN	Wersja
Nr zam.	1058800000	Płyta separacyjna (terminal), Ciemnoniebieski, Wysokość: 86 mm,
GTIN (EAN)	4008190140175	Szerokość: 3 mm, V-0, Wemid
Ilość	20 ST	
Typ	TSCH 6 DK1 S4	Wersja
Nr zam.	0190260000	Mała podziałka (zacisk), PA 66, beżowy, długotrwała temperatura
GTIN (EAN)	4008190051075	użytkowa, maks.: 100 °C
Ilość	100 ST	

Adapter testowy i gniazda testowe



Adaptory testowe i wtyki kontrolne są wykorzystywane do połączeń elektrycznych między złączkami i urządzeniami testującymi. W ten sposób można ustanowić styk elektryczny w stanie okablowanym i w łatwy sposób dokonać pomiarów.

Ogólne dane zamówieniowe

Typ	PS 2.3 RT	Wersja
Nr zam.	0180400000	Zacisk pomiarowy (terminal), 230 V, 20 mA
GTIN (EAN)	4008190060121	
Ilość	20 ST	
Typ	STB 8.5/D4/2.3/M2.5 AKZ	Wersja
Nr zam.	0215700000	Akcesoria, Gniazdo wtykowe
GTIN (EAN)	4008190184872	
Ilość	50 ST	

DK 4QV/35

Weidmüller Interface GmbH & Co. KG

Klingenbergstraße 26

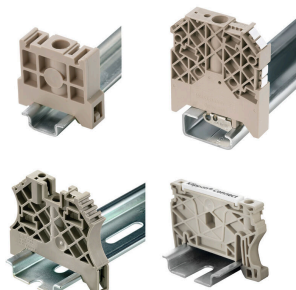
D-32758 Detmold

Germany

www.weidmueller.com

Akcesoria

Trzymacz

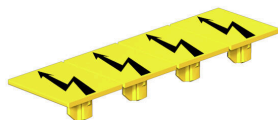


Aby zagwarantować trwale bezpieczne osadzenie w szynie nośnej i zapobiec wypadnięciu, Weidmüller wprowadził do programu końcówki kątowe. Dostępne są wersje ze śrubą i bezśrubowe. Na trzymaczach można umieszczać oznaczniki, również dla oznaczeń grupowych. Istnieje też możliwość mocowania wtyczek kontrolnych.

Ogólne dane zamówieniowe

Typ	EW 35	Wersja
Nr zam.	0383560000	Wspornik końcowy, beżowy, TS 35, V-2, Wemid, Szerokość: 8.5 mm,
GTIN (EAN)	4008190181314	100 °C
Ilość	50 ST	
Typ	EWK 1	Wersja
Nr zam.	0206160000	Wspornik końcowy, beżowy, TS 32, V-0, Wemid, Szerokość: 9 mm,
GTIN (EAN)	4008190080020	100 °C
Ilość	50 ST	

Pokrywa ostrzegawcza



Pokrywy ostrzegawcze z symbolem błyskawicy zwiększają bezpieczeństwo człowieka i maszyny. Stosuje się je w przypadku, gdy aplikacja wymaga podania napięcia zewnętrznego.

Ogólne dane zamówieniowe

Typ	AD 4 AKZ4	Wersja
Nr zam.	0303400000	Pokrywa złącza, żółty, PVC, Wysokość: 24.2 mm, Szerokość: 20 mm,
GTIN (EAN)	4008190068158	Głębokość: 1 mm, V-2
Ilość	50 ST	

Wspornik montażowy



Oferujemy szeroką gamę wsporników montażowych do łatwej obsługi i uzupełnienia produktów. Dzięki asortymentowi sięgającemu od różnych narzędzi do gilz izolacyjnych i różnych śrub, nasze komponenty są do siebie precyzyjnie dopasowane, a tym samym ułatwiają montaż zgodnie z odpowiednimi normami i przepisami bezpieczeństwa.

DK 4QV/35

Weidmüller Interface GmbH & Co. KG

Klingenbergstraße 26

D-32758 Detmold

Germany

www.weidmueller.com

Akcesoria

Ogólne dane zamówieniowe

Typ	BFSC M2.5X18 PA/RT	Wersja
Nr zam.	0303300000	Śruba mocująca (terminal), 2.50 mm, poliamid 66, Głębokość: 3.8 mm, Szerokość: 4.5 mm, Wysokość: 18 mm
GTIN (EAN)	4008190040673	
Ilość	100 ST	

druk specjalny



Dekafix (DEK) jest uniwersalnym oznaczniakiem do wszystkich przewodów oraz wtyków, a także podzespołów elektronicznych. System jest idealny do krótkich sekwencji numerycznych oraz pasuje do szerokiego asortymentu fabrycznie zadrukowanych oznaczniaków.

Paski umożliwiające szybkie instalowanie, wymagające tylko jednej operacji. Druk jest wyraźnie czytelny, kontrastowy i dostępny w różnych szerokościach.

Szeroki asortyment oznaczniaków gotowych do użycia Paski umożliwiające szybkie instalowanie Oznaczniki złącz, pasujące do wszystkich złącz kablowych Weidmüller Dostępne jako niewypełnione karty MultiCard lub karty ze standardowym nadrukiem Do nadruku na zamówienie: Prosimy o przesłanie pliku z oprogramowaniem etykietującym M-Print PRO lub M-Print PRO Online (bez instalacji) zgodnie z naszymi specyfikacjami etykietowania.

Ogólne dane zamówieniowe

Typ	DEK 5/6 MC SDR	Wersja
Nr zam.	1609830000	Dekafix, Znakowanie zacisków, 5 x 6 mm, Raster w mm (P): 6.00
GTIN (EAN)	4008190456603	Weidmueller, według życzenia klienta
Ilość	200 ST	

neutralna



Dekafix (DEK) jest uniwersalnym oznaczniakiem do wszystkich przewodów oraz wtyków, a także podzespołów elektronicznych. System jest idealny do krótkich sekwencji numerycznych oraz pasuje do szerokiego asortymentu fabrycznie zadrukowanych oznaczniaków.

Paski umożliwiające szybkie instalowanie, wymagające tylko jednej operacji. Druk jest wyraźnie czytelny, kontrastowy i dostępny w różnych szerokościach.

Szeroki asortyment oznaczniaków gotowych do użycia Paski umożliwiające szybkie instalowanie Oznaczniki złącz, pasujące do wszystkich złącz kablowych Weidmüller Dostępne jako niewypełnione karty MultiCard lub karty ze standardowym nadrukiem Do nadruku na zamówienie: Prosimy o przesłanie pliku z oprogramowaniem etykietującym M-Print PRO lub M-Print PRO Online (bez instalacji) zgodnie z naszymi specyfikacjami etykietowania.

Akcesoria

Ogólne dane zamówieniowe

Typ	DEK 5/6 MC NE WS	Wersja
Nr zam.	1609820000	Dekafix, Znakowanie zacisków, 5 x 6 mm, Raster w mm (P): 6.00
GTIN (EAN)	4008190203436	Weidmueller, biały
Ilość	1000 ST	
Typ	DEK 5/6 MC NE BL	Wersja
Nr zam.	1238290000	Dekafix, Znakowanie zacisków, 5 x 6 mm, Raster w mm (P): 6.00
GTIN (EAN)	4050118267327	Weidmueller, niebieski
Ilość	1000 ST	
Typ	DEK 5/6 MC NE BR	Wersja
Nr zam.	1454900000	Dekafix, Znakowanie zacisków, 5 x 6 mm, Raster w mm (P): 6.00
GTIN (EAN)	4050118323313	Weidmueller, brązowy
Ilość	1000 ST	
Typ	DEK 5/6 MC NE GE	Wersja
Nr zam.	1238280000	Dekafix, Znakowanie zacisków, 5 x 6 mm, Raster w mm (P): 6.00
GTIN (EAN)	4050118038750	Weidmueller, żółty
Ilość	1000 ST	
Typ	DEK 5/6 MC NE GN	Wersja
Nr zam.	1238310000	Dekafix, Znakowanie zacisków, 5 x 6 mm, Raster w mm (P): 6.00
GTIN (EAN)	4050118271812	Weidmueller, zielony
Ilość	1000 ST	
Typ	DEK 5/6 MC NE GR	Wersja
Nr zam.	1238330000	Dekafix, Znakowanie zacisków, 5 x 6 mm, Raster w mm (P): 6.00
GTIN (EAN)	4050118323306	Weidmueller, szary
Ilość	1000 ST	
Typ	DEK 5/6 MC NE OR	Wersja
Nr zam.	1912090000	Dekafix, Znakowanie zacisków, 5 x 6 mm, Raster w mm (P): 6.00
GTIN (EAN)	4032248540525	Weidmueller, pomarańczowy
Ilość	1000 ST	

Plus



Dekafix (DEK) jest uniwersalnym oznaczniakiem do wszystkich przewodów oraz wtyków, a także podzespołów elektronicznych. System jest idealny do krótkich sekwencji numerycznych oraz pasuje do szerokiego asortymentu fabrycznie zadrukowanych oznaczniaków.

Paski umożliwiające szybkie instalowanie, wymagające tylko jednej operacji. Druk jest wyraźnie czytelny, kontrastowy i dostępny w różnych szerokościach. Szeroki asortyment oznaczniaków gotowych do użycia Paski umożliwiające szybkie instalowanie Oznaczniki złącz, pasujące do wszystkich złącz kablowych Weidmüller Dostępne jako niewypełnione karty MultiCard lub karty ze standardowym nadrukiem Do nadruku na zamówienie: Prosimy o przesłanie pliku z oprogramowaniem etykietującym M-Print PRO lub M-Print PRO Online (bez instalacji) zgodnie z naszymi specyfikacjami etykietowania.

DK 4QV/35

Weidmüller Interface GmbH & Co. KG

Klingenbergstraße 26

D-32758 Detmold

Germany

www.weidmueller.com

Akcesoria

Ogólne dane zamówieniowe

Typ	DEK 5/6 PLUS MC NE WS	Wersja
Nr zam.	1011320000	Dekafix, Znakowanie zacisków, 5 x 6 mm, Raster w mm (P): 6.00
GTIN (EAN)	4032248717644	Weidmueller, biały
Ilość	1000 ST	

druk specjalny



Dekafix (DEK) jest uniwersalnym oznaczniakiem do wszystkich przewodów oraz wtyków, a także podzespołów elektronicznych. System jest idealny do krótkich sekwencji numerycznych oraz pasuje do szerokiego asortymentu fabrycznie zadrukowanych oznaczniaków.

Paski umożliwiające szybkie instalowanie, wymagające tylko jednej operacji. Druk jest wyraźnie czytelny, kontrastowy i dostępny w różnych szerokościach.

Szeroki asortyment oznaczniaków gotowych do użycia Paski umożliwiające szybkie instalowanie Oznaczniki złącz, pasujące do wszystkich złącz kablowych Weidmüller Dostępne jako niewypełnione karty MultiCard lub karty ze standardowym nadrukiem Do nadruku na zamówienie: Prosimy o przesłanie pliku z oprogramowaniem etykietującym M-Print PRO lub M-Print PRO Online (bez instalacji) zgodnie z naszymi specyfikacjami etykietowania.

Ogólne dane zamówieniowe

Typ	DEK 5/6 PLUS MC SDR	Wersja
Nr zam.	1038650000	Dekafix, Znakowanie zacisków, 5 x 6 mm, Raster w mm (P): 6.00
GTIN (EAN)	4032248767908	Weidmueller, według życzenia klienta
Ilość	200 ST	

Akcesoria

DEK 5/6



WS/ DEK

W oznaczniakach złącz MultiMark DEK/WS zastosowano innowacyjne tworzywo kompozytowe składające się z dwóch komponentów. Twarda część dolna znacznika pewnie osiada na złączu i bezpiecznie zamyka się dzięki zatraskowi. Elastyczne wykończenie powierzchni znacznie ułatwia zamontowanie oznaczniaka. Ten specjalnie dziurkowany materiał umożliwi naciągnięcie pasków pozwalające skompensować nieznaczne rozrzuty rozstawów/odstępów, które mają tendencję do kumulowania się, szczególnie w przypadku długich bloków zaciskowych. Kolejną zaletą to znakomita możliwość zadruku powierzchni - materiał gwarantuje, że oznaczenia są trwałe i odporne na ścieranie. Rozdzielczość druku 300 dpi przekłada się też na dobrą czytelność napisów.

Państwa korzyści dzięki MultiMark

- Kompatybilne z modułowymi blokami zacisków Weidmüller
- Mocny chwyt i trwały nadruk
- Ciągłe paski oszczędzają czas podczas montażu
- Łatwe mocowanie dzięki innowacyjnemu materiałowi kompozytowemu
- Duża etykieta zapewniająca optymalną czytelność
- Szeroki zakres uniwersalności ze względu na niezależność od producenta

Ogólne dane zamówieniowe

Typ	DEK 5/6 MM WS	Wersja
Nr zam.	2007120000	Dekafix, Znakowanie zacisków, 5 x 6 mm, Weidmueller, biały
GTIN (EAN)	4050118392104	
Ilość	600 ST	

Uchwyt znaczników



Uchwyty oznaczniaków oferują możliwość dodatkowego montażu standardowych oznaczniaków o rozstawie 5 lub 5,1 mm. Uchwyty kątowe mogą być opcjonalnie łączone zatraskowo i mogą być montowane we wszystkich standardowych kanałach znakowania modułowych listew zaciskowych Klippon® Connect. Pasujące typy oznaczniaków można znaleźć w odpowiednich akcesoriach uchwytu oznaczniaka.

Ogólne dane zamówieniowe

Typ	BZT 1 WS 10/5	Wersja
Nr zam.	1805490000	Akcesoria, Element do umieszczenia oznakowania
GTIN (EAN)	4032248270231	
Ilość	100 ST	
Typ	BZT 1 ZA WS 10/5	Wersja
Nr zam.	1805520000	Akcesoria, Element do umieszczenia oznakowania
GTIN (EAN)	4032248270248	
Ilość	100 ST	