

## TBF 30/19/18 7035

Weidmüller Interface GmbH & Co. KG

Klingenbergstraße 26

D-32758 Detmold

Germany

[www.weidmueller.com](http://www.weidmueller.com)



### Obudowy poliestrowe

Obudowy serii TBF są produkowane z wyjątkowo wytrzymałego poliestru wzmocnianego włóknem szklanym.

Obudowy serii TBF nadają się zwłaszcza do aplikacji, w których wymagany jest niewielki ciężar przy jednocześnie wysokiej udarności. Odporne na wpływy warunków atmosferycznych obudowy TBF są przeznaczone do szerokiego spektrum zastosowań. Bogata oferta akcesoriów umożliwia uniwersalne rozwiązania polegające na umieszczeniu we wnętrzu regulatorów, przyrządów pomiarowych, zaworów i innych urządzeń.

#### Cechy:

9 rozmiarów w 2 wersjach wieko ze śrubami nylonowymi  
otwory montażowe poza obszarem uszczelnienia gwint mocujący do szyn nośnych i płyt montażowych  
Bogata oferta akcesoriów

Weidmüller wykonuje i dostarcza obudowy - zgodnie z życzeniami klientów - kompletnie wyposażone w złącza i dławnice.

### Ogólne dane zamówieniowe

|            |   |
|------------|---|
| Wersja     | TBF (pusta obudowa z poliestru), Pusta obudowa, Wysokość: 302 mm, Szerokość: 186 mm, Głębokość: 175 mm, Materiał podstawowy: poliestr wzmocniany włóknem szklanym, nieobrobiony, Jasnoszary |
| Nr zam.    | <a href="#">0360200000</a>  |
| Typ        | TBF 30/19/18 7035   |
| GTIN (EAN) | 4032248025176   |
| Ilość      | 1 szt.  |

## Dane techniczne

## Dopuszczenia

|      |        |
|------|--------|
| ROHS | Zgodny |
|------|--------|

## Wymiary i masa

|            |        |                  |              |
|------------|--------|------------------|--------------|
| Głębokość  | 175 mm | Głębokość (cale) | 6.8898 inch  |
| Wysokość   | 302 mm | Wysokość (cale)  | 11.8897 inch |
| Szerokość  | 186 mm | Szerokość (cale) | 7.3228 inch  |
| Masa netto | 1857 g |                  |              |

## Temperatury

|                            |                 |   |       |
|----------------------------|-----------------|---|-------|
| Temperatura eksploatacyjna | -50 °C...130 °C | długotrwała temperatura użytkowa, maks. | 70 °C |
|----------------------------|-----------------|---|-------|

## Zgodność produktu z wymogami środowiska naturalnego

|                                   |                          |
|-----------------------------------|--------------------------|
| Status zgodności z dyrektywą RoHS | Zgodne, bez wyłączenia   |
| REACH SVHC                        | Bez SVHC powyżej 0,1 wt% |

## Informacje ogólne

|                               |   |                              |   |
|-------------------------------|---|------------------------------|---|
| toksyczność                   | bez halogenu  | Temperatura pracy, max.      | 130 °C  |
| Temperatura pracy, min.       | -50 °C  | Klasa palności wg UL 94      | HB  |
| Mocowanie wieka               | wkręty nylonowe z rowkiem krzyżowym   | Wskaźowka montażowa          | Mocowanie śrubami                                 |
| Normy                         | IEC 60529, EN 60529, EN 62208, EN/IEC 61439-2                               | Powierzchnia                 | nieobrobiony                                      |
| udarność                      | IK08 Zgodnie z wymaganiami IEC 62208, IK 10 Zgodnie z wymaganiami IEC 62262 | Stopień ochrony              | IP67  |
| Materiał podstawowy           | poliester wzmacniany włóknem szklanym                                       | materiał uszczelniający      | Poliuretan  |
| Moment dokręcania śrub wieka  | 1.5 Nm  | mocowanie do wbudowania      | 4 bądź 6 śrub odległościowych M6 gwint wewnętrzny |
| mocowanie obudowy             | 6,5 mm przez dno obudowy  | liczba śrub mocujących wieko | 4   |
| otwór manipulacyjny szerokość | 162 mm  | Płytko kołnierзова           | Nie   |
| Pokrywa                       | Tak   | otwór manipulacyjny wysokość | 278 mm  |
| obszary zastosowania          | technika instalacyjna, transport, przemysł opakowań, budowa maszyn          |                              |   |

## Numery certyfikatów obudowy

|                                   |                                  |
|-----------------------------------|----------------------------------|
| Deklaracja zgodność nr. (DoC LVD) | DoC DE PS2420 220224<br>002ISS01 |
|-----------------------------------|----------------------------------|

## Wyposażenie pionowe

|                             |      |                 |      |
|-----------------------------|------|-----------------|------|
| WDU 10 / ZDU 10             | 2x11 | WDU 16 / ZDU 16 | 2x8  |
| WDU 2,5 / ZDU 2,5 / IDU 2,5 | 2x22 | WDU 35 / ZDU 35 | 2x7  |
| WDU 4 / ZDU 4               | 2x18 | WDU 6 / ZDU 6   | 2x14 |

## Dane techniczne

## Wyposażenie poziome

|                             |      |                 |      |
|-----------------------------|------|-----------------|------|
| WDU 10 / ZDU 10             | 1x22 | WDU 16 / ZDU 16 | 1x16 |
| WDU 2,5 / ZDU 2,5 / IDU 2,5 | 1x44 | WDU 35 / ZDU 35 | 1x14 |
| WDU 4 / ZDU 4               | 1x37 | WDU 6 / ZDU 6   | 1x28 |

## dławiki u góry / u dołu

|     |    |     |    |
|-----|----|-----|----|
| M20 | 11 | M12 | 28 |
| M63 | 1  | M40 | 3  |
| M32 | 3  | M25 | 6  |
| M50 | 1  | M16 | 14 |

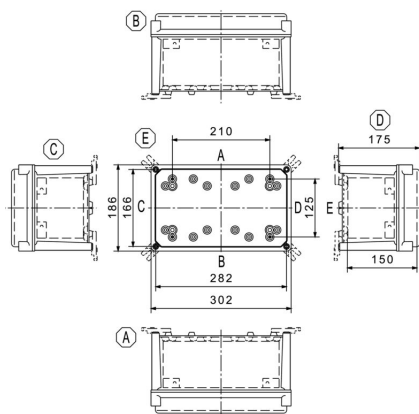
## dławiki z prawej strony

|     |    |     |    |
|-----|----|-----|----|
| M25 | 10 | M63 | 2  |
| M16 | 30 | M40 | 3  |
| M50 | 3  | M32 | 5  |
| M20 | 22 | M12 | 53 |

## Klasyfikacje

|             |             |             |             |
|-------------|-------------|-------------|-------------|
| ETIM 8.0    | EC000261    | ETIM 9.0    | EC000261    |
| ETIM 10.0   | EC000261    | ECLASS 14.0 | 27-18-01-01 |
| ECLASS 15.0 | 27-18-01-01 |             |             |

Rysunki



## Akcesoria

## nakładki mocujące zewnętrzne



## Obudowy poliestrowe

Obudowy serii TBF są produkowane z wyjątkowo wytrzymałego poliestru wzmocnianego włóknem szklanym. Obudowy serii TBF nadają się zwłaszcza do aplikacji, w których wymagany jest niewielki ciężar przy jednoczesnej wysokiej udarowości. Odporne na wpływy warunków atmosferycznych obudowy TBF są przeznaczone do

szerokiego spektrum zastosowań. Bogata oferta akcesoriów umożliwia uniwersalne rozwiązania polegające na umieszczeniu we wnętrzu regulatorów, przyrządów pomiarowych, zaworów i innych urządzeń. Cechy:

9 rozmiarów w 2 wersjach wieko ze śrubami nylonowymi otwory montażowe poza obszarem uszczelnienia gwint mocujący do szyn nośnych i płyt montażowych Bogata oferta akcesoriów

Weidmüller wykonuje i dostarcza obudowy - zgodnie z życzeniami klientów - kompletnie wyposażone w złącza i dławnice.

## Ogólne dane zamówieniowe

|            |                            |   |
|------------|----------------------------|---|
| Typ        | MF TBF                     | Wersja  |
| Nr zam.    | <a href="#">0360800000</a> | TBF (pusta obudowa z poliestru), Stopa montażowa, nakładki    |
| GTIN (EAN) | 4008190108595              | mocujące, Wysokość: 72.5 mm, Szerokość: 24 mm, Głębokość: 12  |
| Ilość      | 1 ST                       | mm, Materiał podstawowy: Poliamid, poliamid 66, Głęboka czern |

## Bolec uziemiający

## Akcesoria



## Ogólne dane zamówieniowe

|            |                            |   |
|------------|----------------------------|---|
| Typ        | PEBZ M10 BR SET            | Wersja  |
| Nr zam.    | <a href="#">1277220000</a> | Klippon POK (pusta obudowa z poliestru), Trzpień uziemiający, inne, |
| GTIN (EAN) | 4050118067019              | Wysokość: 21 mm, Szerokość: 21 mm, Głębokość: 48.7 mm, Materiał     |
| Ilość      | 1 ST                       | podstawowy: mosiądz   |

## Akcesoria

## Kotek uziemiający Klippon® POK



Gama obudów Klippon® POK jest wykonana z wysokiej jakości poliestru wzmocnionego włóknem szklanym i idealnie sprawdza się w zastosowaniach i środowiskach, w których wymagana jest odporność na korozję, odporność na uderzenia i wysoki stopień ochrony IP. Główne zalety szerokiej gamy produktów:

- 17 różnych wielkości
- Dwa standardowe wykończenia (kolory): szary (podobny do RAL 7001 do zastosowań przemysłowych) i czarny (podobny do RAL 9011 do zastosowań w trudnych warunkach, Ex)
- Wiek ze śrubami ze stali nierdzewnej z łbem krzyżowym lub z rowkiem
- Prasowana uszczelka wykonana z silikonu lub chloropenu
- Otwory mocujące poza obszarem uszczelnienia gwarantują wysokie zabezpieczenie przed przeciekami i wnikaniem zgodnie z wymaganiami klasy IP66
- Udarność sięgająca 7 dżuli
- Mocowanie bezpośrednio w obudowie lub za pomocą wewnętrznych płyt montażowych
- Możliwość montażu naściennego dzięki otworom mocującym lub stopce montażowej
- Gwint mocujący przygotowany do montażu szyn i płytek
- Klasa odporności ogniowej do E60 w zależności od konfiguracji

Weidmüller wykonuje i dostarcza ten typ obudowy zgodnie z życzeniami klientów - kompletnie wyposażoną w niezbędne złącza i dławnice.

## Ogólne dane zamówieniowe

|            |                            |   |
|------------|----------------------------|---|
| Typ        | PEBZ M10 S4 SET            | Wersja  |
| Nr zam.    | <a href="#">1283440000</a> | Klippon POK (pusta obudowa z poliestru), Trzpień uziemiający, inne, |
| GTIN (EAN) | 4050118073362              | Wysokość: 21 mm, Szerokość: 21 mm, Głębokość: 48.7 mm, Materiał     |
| Ilość      | 1 ST                       | podstawowy: stal nierdzewna 1.4404 (316 L)                          |

## Bolec uziemiający

## Akcesoria

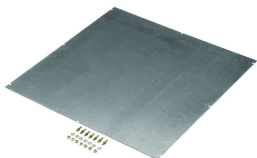


## Ogólne dane zamówieniowe

|            |                            |   |
|------------|----------------------------|---|
| Typ        | PEBZ M6 BR SET             | Wersja  |
| Nr zam.    | <a href="#">1277250000</a> | Klippon POK (pusta obudowa z poliestru), Trzpień uziemiający, inne, |
| GTIN (EAN) | 4050118067149              | Wysokość: 12.3 mm, Szerokość: 12.3 mm, Głębokość: 42 mm,            |
| Ilość      | 1 ST                       | Materiał podstawowy: mosiądz  |
| Typ        | PEBZ M6 S4 SET             | Wersja  |
| Nr zam.    | <a href="#">1283430000</a> | Klippon POK (pusta obudowa z poliestru), Trzpień uziemiający, inne, |
| GTIN (EAN) | 4050118073607              | Wysokość: 12.3 mm, Szerokość: 12.3 mm, Głębokość: 42 mm,            |
| Ilość      | 1 ST                       | Materiał podstawowy: stal nierdzewna 1.4404 (316 L)                 |

## Akcesoria

## Płytki montażowe



## Obudowy poliestrowe

Obudowy serii TBF są produkowane z wyjątkowo wytrzymałego poliestru wzmocnianego włóknem szklanym. Obudowy serii TBF nadają się zwłaszcza do aplikacji, w których wymagany jest niewielki ciężar przy jednoczesnej wysokiej udarowości. Odporne na wpływy warunków atmosferycznych obudowy TBF są przeznaczone do

szerokiego spektrum zastosowań. Bogata oferta akcesoriów umożliwia uniwersalne rozwiązania polegające na umieszczeniu we wnętrzu regulatorów, przyrządów pomiarowych, zaworów i innych urządzeń. Cechy:

9 rozmiarów w 2 wersjach wieko ze śrubami nylonowymi  
otwory montażowe poza obszarem uszczelnienia gwint mocujący do szyn nośnych i płyt montażowych  
Bogata oferta akcesoriów

Weidmüller wykonuje i dostarcza obudowy - zgodnie z życzeniami klientów - kompletnie wyposażone w złącza i dławnice.

## Ogólne dane zamówieniowe

|            |                            |   |
|------------|----------------------------|---|
| Typ        | MP TBF 30/19               | Wersja  |
| Nr zam.    | <a href="#">3018950000</a> | TBF (pusta obudowa z poliestru), Płytki montażowe, Płytki montażowe, Wysokość: 249 mm, Szerokość: 134 mm, Głębokość: 2 mm, Materiał podstawowy: blacha stalowa, ocynkowana, ocynkowany, srebrny |
| GTIN (EAN) | 4032248008759              |   |
| Ilość      | 1 ST                       |   |

## Zaślepki wentylacyjne - DAE



Oprócz dławnic kablowych o szerokim zakresie zastosowań, portfolio produktów uzupełniają wtyczki, kompensatory nacisku, adaptory i odpowiednie akcesoria, takie jak nakrętki zabezpieczające, pierścienie uszczelniające, podkładki płaskie i pierścienie uziemiające.

## Ogólne dane zamówieniowe

|            |                            |  |
|------------|----------------------------|--|
| Typ        | DAE M12 PA LONG            | Wersja   |
| Nr zam.    | <a href="#">1868570000</a> | DAE (element wentylujący), Element wyrównujący, proste, M 12, 10 mm, IP66, IP68, IP69K, poliamid 6                   |
| GTIN (EAN) | 4032248440429              |  |
| Ilość      | 10 ST                      |  |
| Typ        | DAE M12 SS                 | Wersja   |
| Nr zam.    | <a href="#">1868550000</a> | DAE (element wentylujący), Element wyrównujący, proste, M 12, 10 mm, IP66, IP68, IP69K, Stal nierdzewna 1.4305 (303) |
| GTIN (EAN) | 4032248440405              |  |
| Ilość      | 10 ST                      |  |